

5 保証規定

1. 本製品の取扱説明書、本体添付ラベルなどの注意書に従った使用状態で保証期間内に故障した場合には、無償交換または無償修理をさせていただきます。
 - ①保証は弊社が指定する適切な環境下で、正しい配線方法、取付け方法、電源接続方法に従って行われた場合に限りです。
 - ②故障した部材および部品のみを保証の対象とさせていただきます。
 - ③保証を受けられる場合は、納品書の控え、保証書の提出をお願いします。
2. 保証期間は、購入日から換算して3年間になります。
3. 弊社が行う保証は製品のみです。尚、取替えにより発生する店舗休業補償、利益損失充填などは、いかなる場合も保証いたしかねますので、予めご了承下さい。
4. 保証期間内でも次のような場合には、有償修理とさせていただきます。
 - ①使用上の誤りおよび不当な修理や改造による故障および損傷
 - ②下記の不適当と判断される環境下に取付けた場合等による破損および損傷
 - ・気化した油が蔓延している環境
 - ・塩害を受けやすい環境 ※耐塩製品および重耐塩製品は保証対象
 - ・製品周辺に仕様範囲を超える熱が滞留する環境
 - ・HID照明器具の反射笠を使用する環境 ※放熱処理が施されている反射笠の場合は保証対象
 - ・密閉器具で使用する環境
 - ・振動および衝撃の影響を激しく受ける場所
 - ・仕様範囲を超えるサウナ等の湿度や温度が高い場所
 - ・仕様範囲を超える冷凍庫などの温度が低い場所
 - ・粉塵が多い場所
 - ・水中での使用
 - ・引火する危険のある場所
 - ③お買い上げ後の輸送、移設、移動、落下などによる故障および損傷（一度施工された後に移動などで製品を外した場合は保証期間であっても、保証の対象外となります）
 - ④いたずらや故意・不注意による破損および損傷
 - ⑤火災、地震、水害、落雷、台風、その他天災地変ならびに公害、塩害、ガス害、異常電圧、指定外の不適合電源による破損および損傷
 - ⑥不当な改造や修理による破損および損傷
 - ⑦消耗部品が損耗し、取替えを要する場合
 - ⑧保証書の提出がない場合
5. 保証は日本国内においてのみ有効です。
6. 保証書は再発行いたしませんので紛失しないよう大切に保管してください。

 **ニイヌマ株式会社** 環境事業部

〒340-0834 埼玉県八潮市大曾根1503-1
TEL:048-951-1041 FAX:048-951-1042

20190125002

←配線工事方法は中面をご覧ください

取扱説明書

クリア LED小型投光器

保管用

LED小型投光器を御買上げ頂きまして、まことにありがとうございます。
本製品をご使用前に、取扱説明書の注意事項・配線工事方法をよく読み、正しくご使用ください。



本製品のご使用にあたってのお願い

本製品を安全にお使いいただくために、この取扱説明書をよくお読みください。また、いつでも参照できるように大切に保管してください。



1 安全上のご注意

この取扱説明書では、誤った取扱いをした場合に生じることが想定される危険の度合いを以下の通り、「警告」「注意」として、区分、説明しています。これらの警告・注意事項は必ず守ってください。

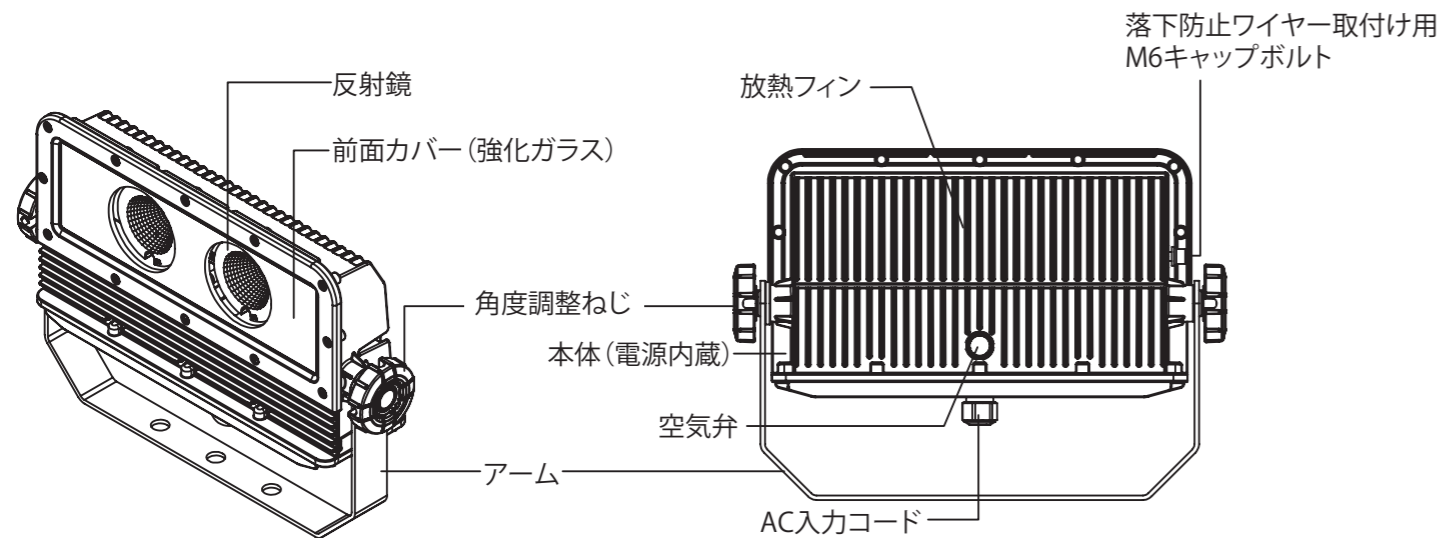
《施工者様へ》取付けの際は、本体表示並びに、取扱説明書に従って、必ず電気工事資格者の方が取付・配線工事を行ってください。

 警告 取り扱いを誤った場合、人が死亡または重傷を負う危険性が想定される内容
<ul style="list-style-type: none">● 取付工事の際は必ず電源を切って行ってください。感電・火災の原因となります。● 決められた入力電圧を必ず守ってください。破損・火災の原因となります。● アース工事は電気設備の技術基準に従い、確実に行ってください。アースが不完全の場合、感電の原因となります。● 取付けの際は、落下防止のため、附属の落下防止ワイヤーを必ず使用してください。● 一般的屋外用LED照明です。気化した油が蔓延している環境、塩害を受けやすい場所や腐食性ガスの発生する場所、振動が激しい場所、湿度が高い場所、粉塵が多い場所、使用温度範囲外の場所、水中、大雨などにより冠水する可能性のある場所、引火する危険のある場所でのご使用はおやめください。製品破損や落下、感電、絶縁不良、錆、火災などの原因となります。
 注意 取り扱いを誤った場合、人が傷害を負うか、または物理的損害を負う危険性が想定される内容
<ul style="list-style-type: none">● 本製品取付に際して、十分な注意をはらって行ってください。● 濡れた手で本製品を取扱わないでください。故障・感電の原因となります。● 取付け面が強度不足の場合、製品及び器具落下によりケガの原因となります。器具質量に応じて十分に確認を行い、取付けてください。● 照射距離が近い場合、火災の原因となりますので十分確認をして取付けて下さい。● 本製品に調光機能照明器具を使用しないでください。故障・誤作動・火災の原因となります。● 本製品に強い衝撃を与えないでください。破損、落下の原因となります。● 本製品を密閉したり、本体から放熱された熱が滞留する空間では使用しないでください。故障・誤作動・火災の原因となります。

《お客様へ》本取扱説明書は必ず保管してください。
ご使用前に、この「安全上のご注意」をよくお読みの上、正しくお使いください。

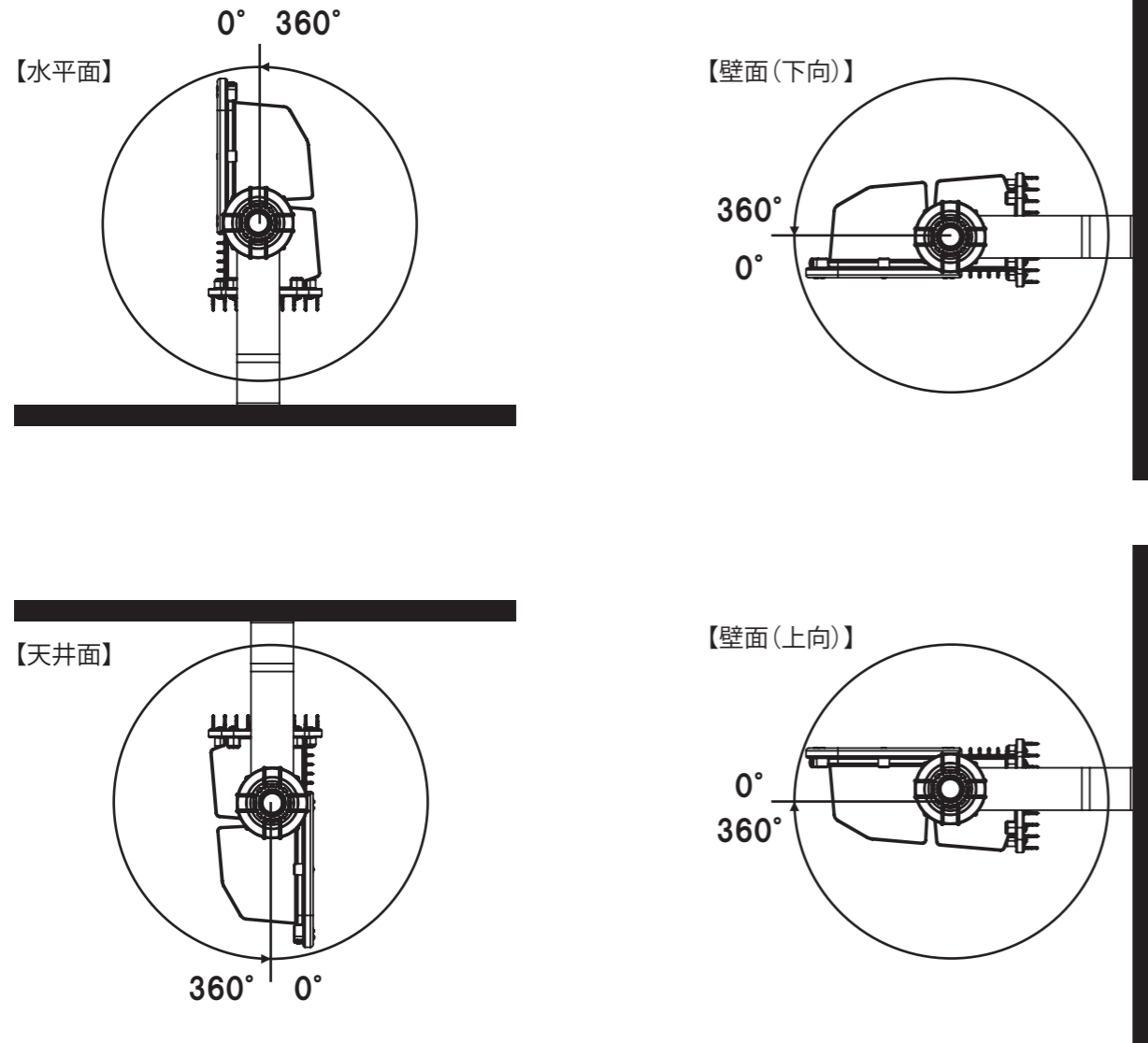
 警告 取り扱いを誤った場合、人が死亡または重傷を負う危険性が想定される内容
<ul style="list-style-type: none">● 本製品を改造したり分解しないでください。改造や分解は故障・誤作動・感電・火災の原因となります。● 煙やにおいなどの異常を感じた場合、すぐに照明の電源を切り、本製品を取り外してください。● 本製品にアルカリ系洗剤、ガソリン、シンナー、ベンジン、灯油、アルコール殺虫剤、磨き粉をかけないでください。本製品の破損、感電、落下、火災の原因となります。
 注意 取り扱いを誤った場合、人が傷害を負うか、または物理的損害を負う危険性が想定される内容
<ul style="list-style-type: none">● 本製品のお手入れの際は、必ず電源を切ってください。消灯直後は本製品が高温となっていますので、しばらく(20~30分程度)時間をおいてから行ってください。● 本製品を清掃する際は、やわらかい乾いた布か水で浸したやわらかい布をよく絞ってから拭いてください。● 本製品に強い衝撃を与えないでください。破損、落下の原因となります。● 製品全体や全面カバーにフィルター類を覆っての使用はしないでください。故障・誤作動・火災の原因となります。● 本製品には寿命があります。使用開始後定格寿命以上経過すると、外観に異常がなくても内部の劣化は進行しています。はやめの点検・交換をおすすめします。● 5年に1回は、工事業者などの専門家による点検をお受けください。点検せずに長期間使い続けると、発煙、発火、感電、落下などに至る場合があります。

2 各部のなまえ



※上記製品はSNB40-50ST

3 可動範囲



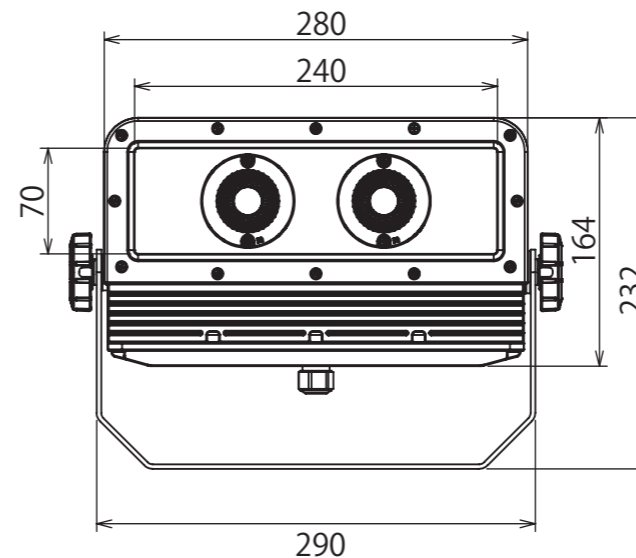
4 器具の取付方法

【取付前確認】

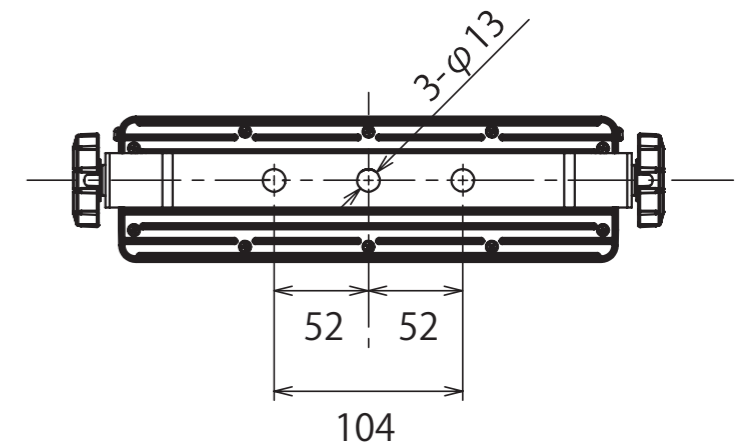
- ・角度調整ねじを緩めて可動を確認してください。
- ・角度調整ねじを締付けて固定を確認してください。
- ・必要に応じて部材(アーム固定用ボルト及びナット・平座金・バネ座金・架台・スリーブ・自己融着テープ等)の準備をお願いします。

- ①アーム下部に取付穴(φ13)が設けてあります。
 - ・適用ボルト(M12×2本または3本)で緩みのないよう平座金・バネ座金を入れて締付けてください。
 - ※取付けに不備があると落下の原因となります。
 - ※前面カバー並びに放熱フィンを構造物から10cm以上離して設置してください。
- ②口出し線の長さは1.5mです。直接口出し線に接続できない場合は、延長ケーブルをご使用ください。
 - ・電源線、アース線を口出し線(アース線付)にスリーブなどを用いて接続して下さい。
 - ・電源線は、余裕をもって準備してください。
 - ・絶縁処理は自己融着テープを巻いてから絶縁テープを巻いて仕上げてください。尚、結線処理時は导体部分のみでなく外被を含め、しっかりと行ってください。アース線はD種設置工事を行ってください。
 - ・口出し線の接続は電気設備技術基準の省令第7条、及び同解釈第12条に従ってください。
 - ※口出し線の接続が不十分な場合は、浸水による絶縁不良や、不点灯、感電、発熱、火災の原因となります。
- ③接続した電源線は揺れないように必ず保持してください。
- ④角度調整ねじを緩めて照射角度に合わせ、角度が決まったら角度調整ねじを締付けてください。
- ※締付けが不十分な場合、落下による事故の原因となります。
- ⑤付属の落下防止ワイヤーを取付けてください。
- ※落下防止ワイヤーを取付けない場合、落下による事故の原因となります。

【製品寸法】



【取付穴寸法】



【落下防止ワイヤー取付位置】

