



# 高天井LED 【ICE】

## 納入仕様書

Ver.1.2

- 高天井LED 【 ICE 】 （400W水銀灯相当）
- 高天井LED 【 ICE 】 （700W水銀灯相当）



2021.03.09

承認	確認	作成



## 1. 製品種別および型式説明



**ICE**

製品仕様  
低温倉庫専用型

—

**AFR400**

製品タイプ  
AFR400: アイボルト400タイプ  
AFR700: アイボルト700タイプ  
AK400 : 直付け400タイプ  
AK700 : 直付け700タイプ

—

**50**

色温度  
50:5000K(標準)

**RT**

レンズ仕様  
RT:120° 透明  
(強化ガラス)

## 2. 製品仕様(共通仕様)

品名	高天井LED【ICE】			
型式	ICE-AFR400-50RT	ICE-AK400-50RT	ICE-AFR700-50RT	ICE-AK700-50RT
質量	1210g	1850g	1970g	2610g
消費電力	90.0W		153.1W	
入力電圧	AC100V~254V		AC100V~254V	
全光束	14090lm		23700lm	
固有エネルギー消費効率	156.5lm/W		154.8lm/W	
配光角度	120°		120°	
相関色温度	5000K		5000K	
平均演色評価数	Ra80		Ra80	
使用温度範囲	-60℃~+60℃		-60℃~+60℃	
定格寿命	60000h		60000h	
IP保護等級	IP65		IP65	
電源ユニット	別置型		別置型	
保証期間	3年		3年	

※-60℃~-30℃環境で使用の場合、電源は別置して外部(-30℃~60℃)に設置してください。

※ -30℃以下の環境では全ての性能を保証するものではありません。また、点灯が安定するまでちらつきが発生する可能性があります。

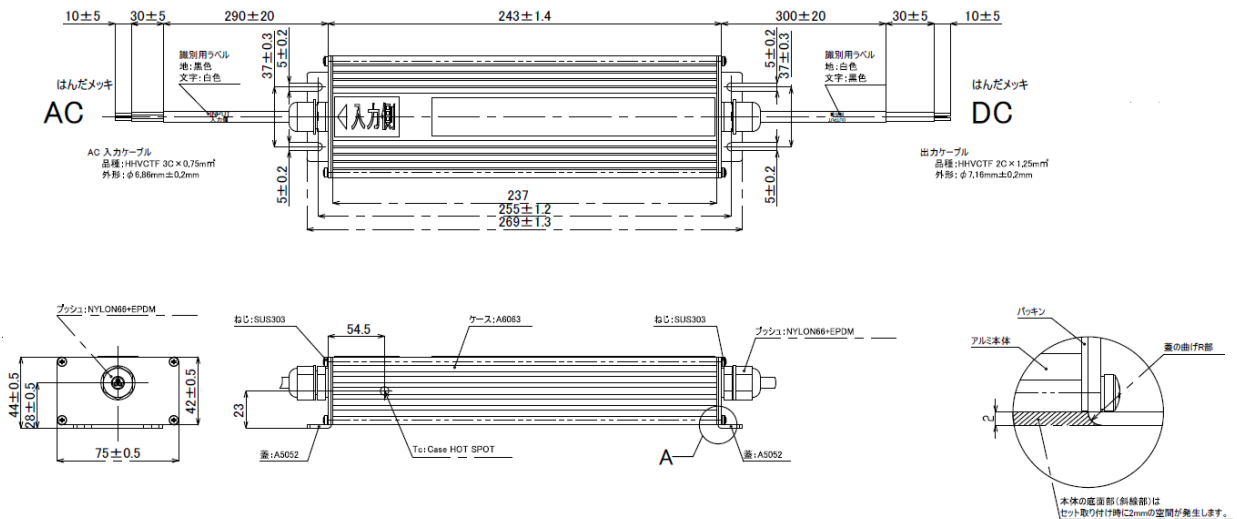
### 3. 専用電源仕様

品名	90W専用電源	150W専用電源
型式	NSP400-90	NSP700-150
定格電圧	AC100V/200V/220V	AC100V/200V/220V
寸法	75mm × 44mm × 243mm	75mm × 44mm × 243mm
質量	1400g	1400g
使用温度範囲	-30℃～+60℃	-30℃～+60℃
入力電圧	AC100V～254V	AC100V～254V
電源周波数	50Hz/60Hz	50Hz/60Hz
入力電流	0.90A(100V) 0.45A(200V)	1.50A(100V) 0.75A(200V)
保証期間	3年	3年

※-60℃～-30℃環境で使用の場合、電源は別置して外部(-30℃～60℃)に設置してください。

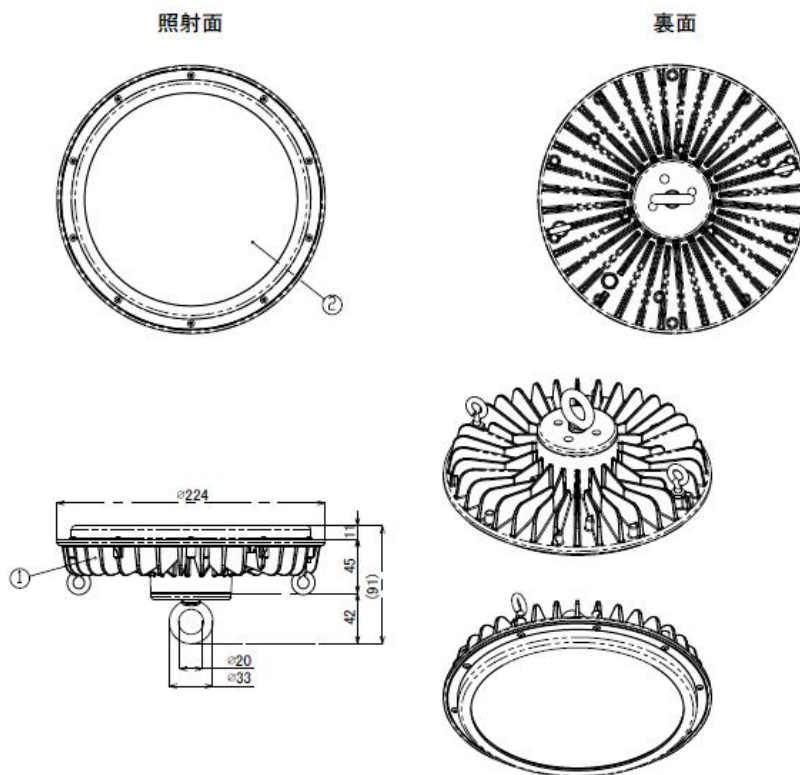
※ - 30℃以下の環境では全ての性能を保証するものではありません。また、点灯が安定するまでちらつきが発生する可能性があります。

### 4. 専用電源寸法(共通)



高天井LED【ICE】400 アイボルト型 製品外形図

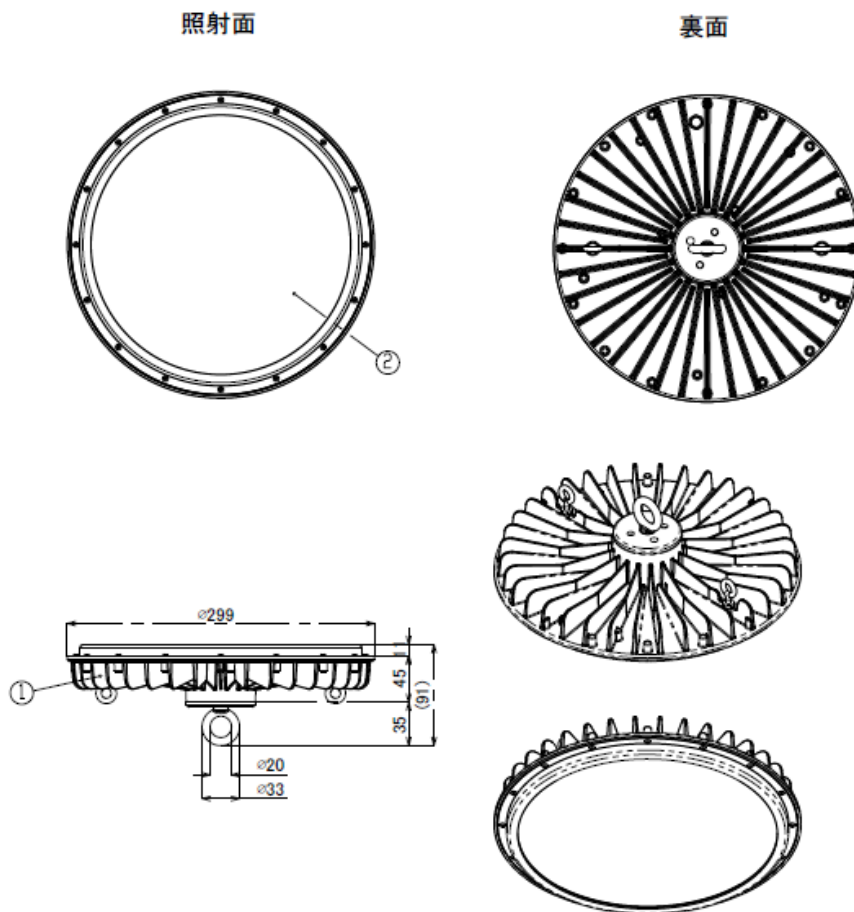
《本体》ICE- AFR400-50RT 質量:1,210g



No.	名称	材質
①	放熱板	マグネシウム合金
②	レンズ	耐熱強化ガラス

高天井LED【ICE】700 アイボルト型 製品外形図

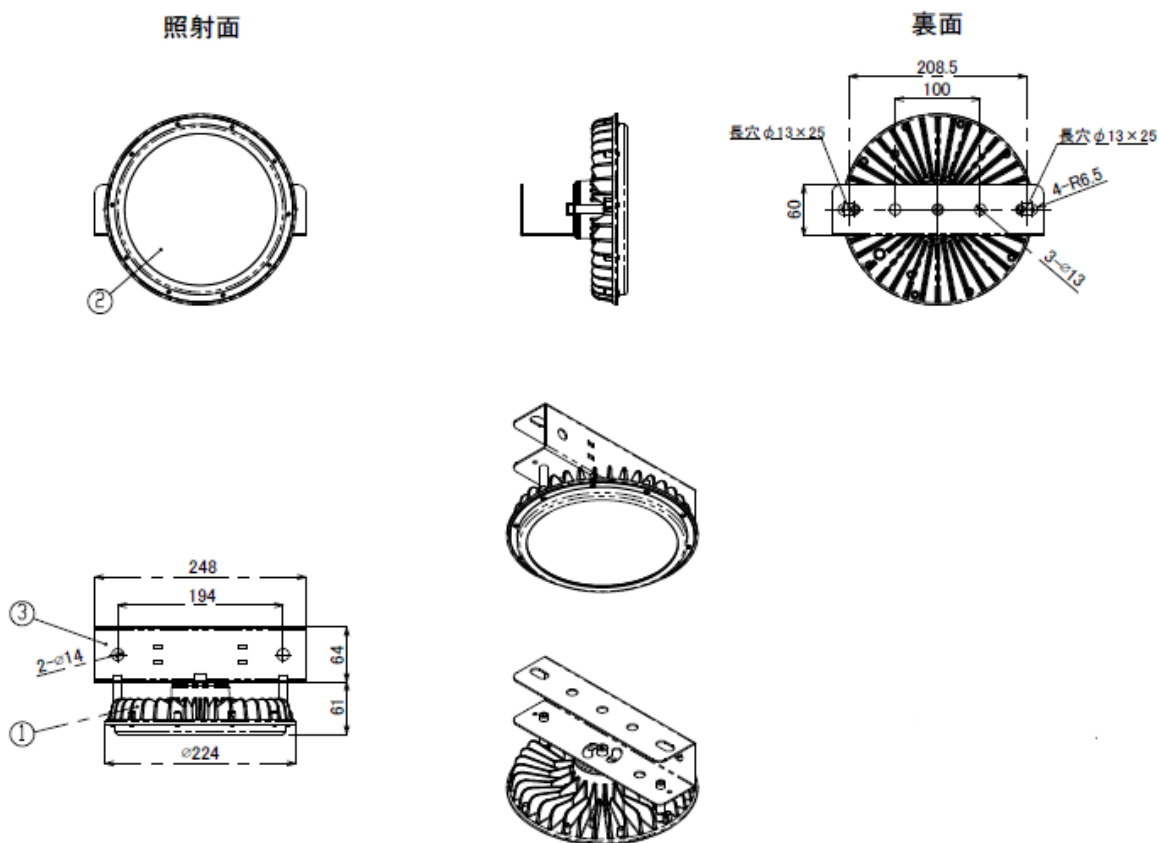
《本体》 ICE-AFR700-50RT 質量:1,970g



No.	名称	材質
①	放熱板	マグネシウム合金
②	レンズ	耐熱強化ガラス

高天井LED【ICE】400 直付け型 製品外形図

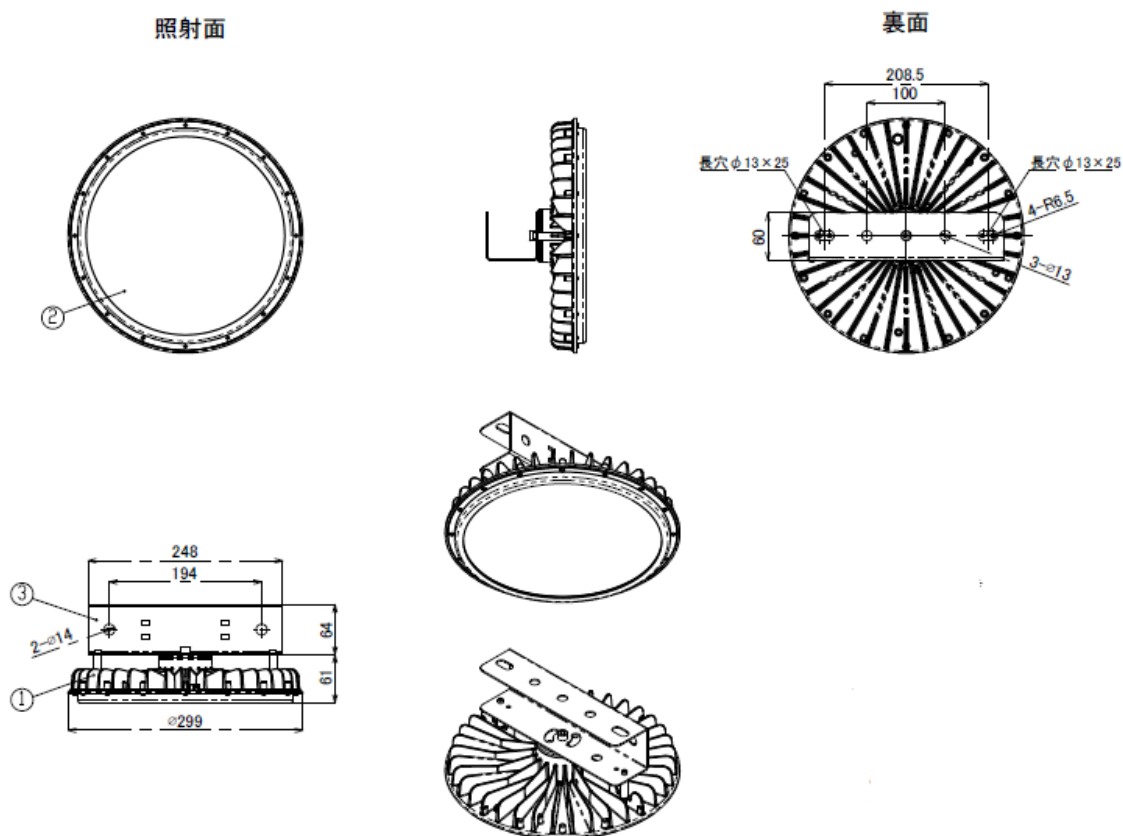
《本体》 ICE-AK400-50RT 質量: 1,850g



No.	名称	材質
①	放熱板	マグネシウム合金
②	レンズ	耐熱強化ガラス
③	アーム	SUS304

高天井LED【ICE】700 直付け型 製品外形図

《本体》 ICE-AK700-50RT 質量:2,610g



No.	名称	材質
①	放熱板	マグネシウム合金
②	レンズ	耐熱強化ガラス
③	アーム	SUS304



#### 4. 梱包様式



##### 個別梱包(直付け型)

		<b>400タイプ</b> 510mm × 395mm × 225mm 1台/ケース	<b>700タイプ</b> 510mm × 395mm × 225mm 1台/ケース
ICE-AK	N.W.	3,25kg	4,01kg
	G.W.	4,25kg	5,01kg

##### 個別梱包(アイボルト型)

ICE-AFR	<b>400タイプ</b> 605mm × 355mm × 315mm 最大5台/ケース (専用電源別梱包)	<b>700タイプ</b> 605mm × 420mm × 385mm 最大5台/ケース (専用電源別梱包)

※最大入数の場合、電源は別梱包となります。

※アイボルト型は台数によって梱包様式が異なりますので都度ご確認下さい。

※照明本体の入数により専用電源は別梱包の場合があります。