

CLAIR  
クレア®  
LEDパースライト

## 納入仕様書

Ver.1.2

- ・逆富士形
- ・トラフ両反射形



2019.04.01

承認	確認	作成

# 《目次》

【1】適用範囲	.....	-2-
【2】一般仕様及び概要	.....	-3-
2.1製品概要	.....	-3-
2.2環境条件	.....	-6-
【3】外形寸法図	.....	-7-
3.1逆富士形 寸法図	.....	-7-
3.2トラフ両反射形 寸法図	.....	-10-
【4】梱包様式	.....	-13-
4.1ライトユニット	.....	-13-
4.2逆富士	.....	-13-
4.3トラフ両反射	.....	-13-
4.4梱包品の保管条件	.....	-14-
【5】安全上の注意事項	.....	-14-
【6】取扱注意事項	.....	-15-
【7】点検・交換	.....	-15-
7.1寿命について	.....	-15-
7.2点検・交換について	.....	-15-
【8】保証規定	.....	-15-
【9】お手入れ・清掃方法	.....	-16-



## 【1】適用範囲

本仕様書は、『クレア』LEDベースライトについて規定します。

製品名 『クレア』LEDベースライト 20形タイプ / 40形タイプ  
製品型式 L20-32-50A/20V230A ・ L20-32-50A/20TRA  
L40-25-50B/40V230A ・ L40-25-50B/40TRA  
L40-52-50B/40V230A ・ L40-52-50B/40TRA

○本仕様書は、弊社の著作権にかかわる内容も含まれていますので、取り扱いには充分にご注意頂くと共に、本仕様書の内容を弊社に無断で複製しないようお願い申し上げます。

○本製品のご使用に際しては本仕様書記載の絶対最大定格や使用上注意事項等および以下の注意点を遵守願います。尚、本仕様書記載の絶対最大定格や使用上注意事項を逸脱した本製品の使用、あるいは以下の注意点を逸脱した本製品の使用に起因する損害に関して、弊社はその責任を負いません。

### 【注意点】

①本製品は、原則として下記の用途に使用されることを目的に開発・製造されたものです。

・LED光源 発光モジュール(屋内用)

※屋外では使用しないで下さい。

※なお、上記の用途であっても②または③に記載の機器に該当する場合は、それぞれ該当する注意点を遵守願います。

②本製品を運送機器(航空機、列車、自動車等)・防災防犯装置・各種安全装置などの機能・精度等において高い信頼性・安全性が必要とされる用途に使用される場合は、これらのシステム・機器全体の信頼性及び安全性維持のためにフェールセーフ設計や冗長設計の措置を講じる等、システム・機器全体の安全設計にご配慮頂いたうえで本製品をご使用下さい。

③本製品を、航空宇宙機器、幹線通信機器、原子力制御機器、医療機器などの機能・精度等に極めて高い信頼性・安全性が必要とされる用途への使用は意図しておりませんので、これらの用途にはご使用にならないで下さい。

○本製品につきご不明な点がございましたら、事前に弊社販売窓口までご連絡頂きますようお願い致します。

## 【2】一般仕様及び概要

### 2.1 製品概要

- 1) 製品名 : 『クレア』LEDベースライト  
 製品型式 : L20-32-50A (ライトユニット)

光学的仕様を下表に示す。

Ta=25°C

品名		L20-32-50A
型式	適合光源の種類	-
	電気用品区分	特定電気用品以外の電気用品
種類	取付形状区分	直付形
	感電保護区分	クラス I
	耐サージ	IEC 61000-4-5 設置クラス3
	水の浸入に対する保護区分	普通形
	始動方式による区分	電子安定器
定格	電圧 (V)	100~242
	周波数 (Hz)	50/60
	入力電流 (A)	0.21 (100V)、0.09 (242V)
	入力電力 (W)	20.5 (200V)
	力率	高力率形
	全光束 (lm)	3200
	色温度 (K)	5000 (±500)
	平均演色評価数 (Ra)	85 (Min80以上)
	設計寿命 (h)	40000 (周囲温度25°C時)
	電源	内蔵

電氣的仕様を下表に示す。

Ta=25°C

品名		L20-32-50A
入力	電流 (A)	100V: 0.21 ± 15%、200V: 0.11 ± 15%、242V: 0.09 ± 15%
	電力 (W)	100V: 20.5 ± 15%、200V: 20.5 ± 15%、242V: 20.7 ± 15%
耐電圧	耐電圧	1500V 1分耐えること
	冷耐電圧	1500V 1分耐えること
	瞬時冷耐電圧	1800V 1秒耐えること
絶縁	絶縁抵抗	≥ 5MΩ
	冷絶縁抵抗	≥ 50MΩ

2) 製品名 :『クレア』LEDベースライト  
 製品型式 :L40-25-50B (ライトユニット)

光学的仕様を下表に示す。

Ta=25°C

品名		L40-25-50B
型式	適合光源の種類	-
	電気用品区分	特定電気用品以外の電気用品
種類	取付形状区分	直付形
	感電保護区分	クラス I
	耐サージ	IEC 61000-4-5 設置クラス3
	水の浸入に対する保護区分	普通形
	始動方式による区分	電子安定器
定格	電圧 (V)	100~242
	周波数 (Hz)	50/60
	入力電流 (A)	0.16 (100V)、0.08 (242V)
	入力電力 (W)	16.2 (200V)
	力率	高力率形
	全光束 (lm)	2500
	色温度 (K)	5000 (±500)
	平均演色評価数 (Ra)	85 (Min80以上)
	設計寿命 (h)	40000 (周囲温度25°C時)
	電源	内蔵

電氣的仕様を下表に示す。

Ta=25°C

品名		L40-25-50B
入力	電流 (A)	100V:0.16±15%、200V:0.09±15%、242V:0.08±15%
	電力 (W)	100V:16.2±15%、200V:16.2±15%、242V:16.5±15%
耐電圧	耐電圧	1500V 1分耐えること
	冷耐電圧	1500V 1分耐えること
	瞬時冷耐電圧	1800V 1秒耐えること
絶縁	絶縁抵抗	≥5MΩ
	冷絶縁抵抗	≥50MΩ

3) 製品名 :『クレア』LEDベースライト  
 製品型式 :L40-52-50B (ライトユニット)

光学的仕様を下表に示す。

Ta=25°C

品名		L40-52-50B
型式	適合光源の種類	-
	電気用品区分	特定電気用品以外の電気用品
種類	取付形状区分	直付形
	感電保護区分	クラス I
	耐サージ	IEC 61000-4-5 設置クラス3
	水の浸入に対する保護区分	普通形
	始動方式による区分	電子安定器
定格	電圧 (V)	100~242
	周波数 (Hz)	50/60
	入力電流 (A)	0.32 (100V)、0.14 (242V)
	入力電力 (W)	31.5 (200V)
	力率	高力率形
	全光束 (lm)	5200
	色温度 (K)	5000 (±500)
	平均演色評価数 (Ra)	84 (Min80以上)
	設計寿命 (h)	40000 (周囲温度25°C時)
	電源	内蔵

電氣的仕様を下表に示す。

Ta=25°C

品名		L40-52-50B
入力	電流 (A)	100V:0.32±15%、200V:0.16±15%、242V:0.14±15%
	電力 (W)	100V:31.9±15%、200V:31.5±15%、242V:31.5±15%
耐電圧	耐電圧	1500V 1分耐えること
	冷耐電圧	1500V 1分耐えること
	瞬時冷耐電圧	1800V 1秒耐えること
絶縁	絶縁抵抗	≥5MΩ
	冷絶縁抵抗	≥50MΩ

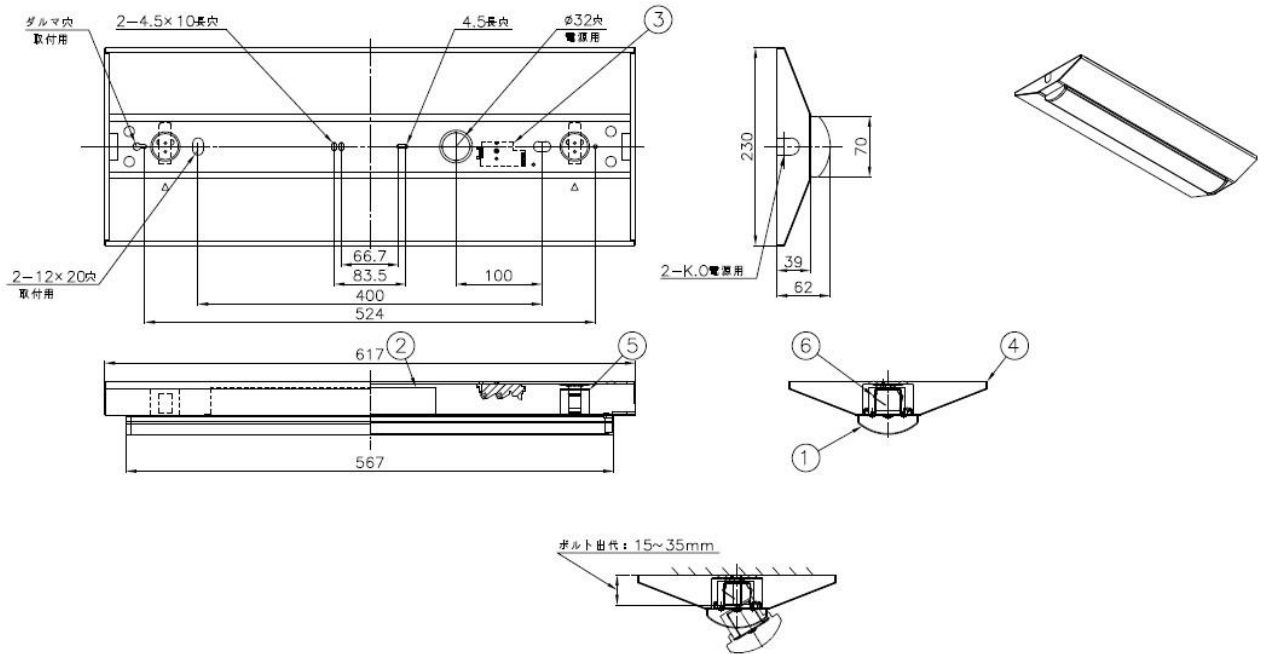
## 2.2 環境条件

- ①周囲温度:5℃～35℃ 湿度:85%以下(但し、氷結・結露の無い状態で使用すること。)
- ②粉塵の多い場所での使用はできません。
- ③腐食性ガス等の生じる場所での使用はできません。
- ④可燃性ガス等の生じる場所での使用はできません。
- ⑤振動の激しい場所での使用はできません。
- ⑥屋外および水のかかる場所での使用はできません。
- ⑦浴室等湿気の多いところでの使用はできません。

### 【3】外形寸法図

#### 3.1 逆富士形 寸法図

1) L20-32-50A/20V230A

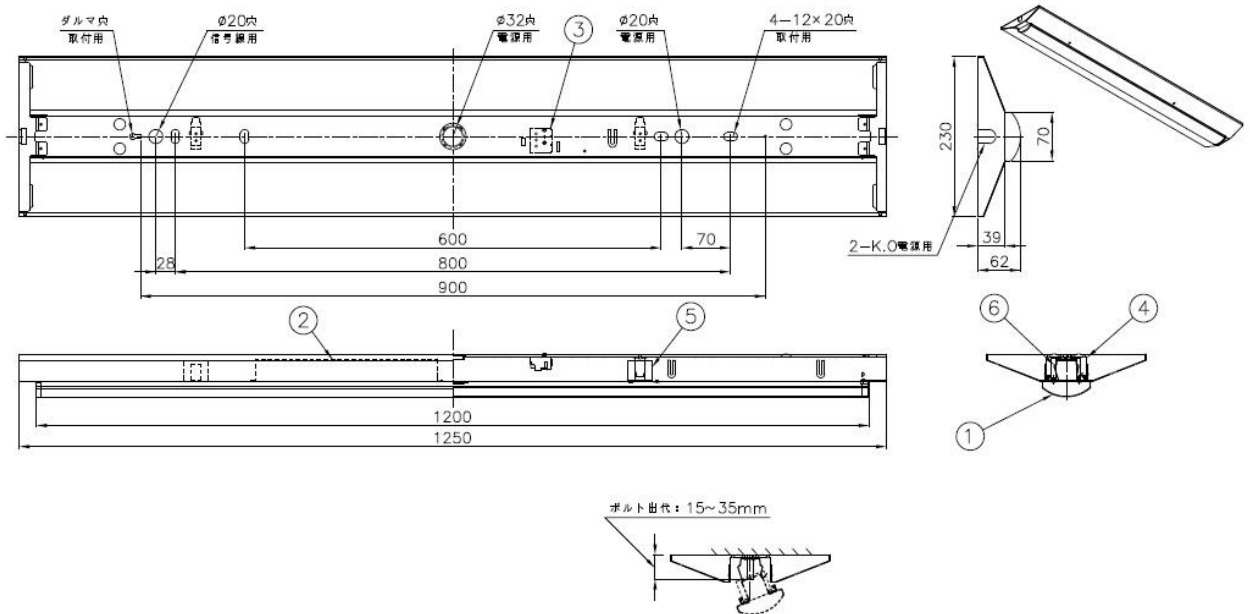


定格電圧 : 100~242V  
 色温度 : 昼白色相当5000K  
 器具光束 : 3200lmタイプ  
 演色性 : Ra85  
 モジュール寿命 : 40,000時間  
 消費電力 : 20.5W  
 質量 : 1.35Kg

10										
9										
8										
7										
6	取付パネ	SUS t=0.4	2							
5	取付金具	SGC t=0.8	2							
4	本体	樹脂 t=0.4	1	白色塗装						
3	端子台	20A 300V	1	N-4291						
2	電源		1	ライトユニットに付属						
1	ライトユニット	PC	1	乳白色						
備考	名	称	材	質	数量	備	考			
								ニイヌマ株式会社		



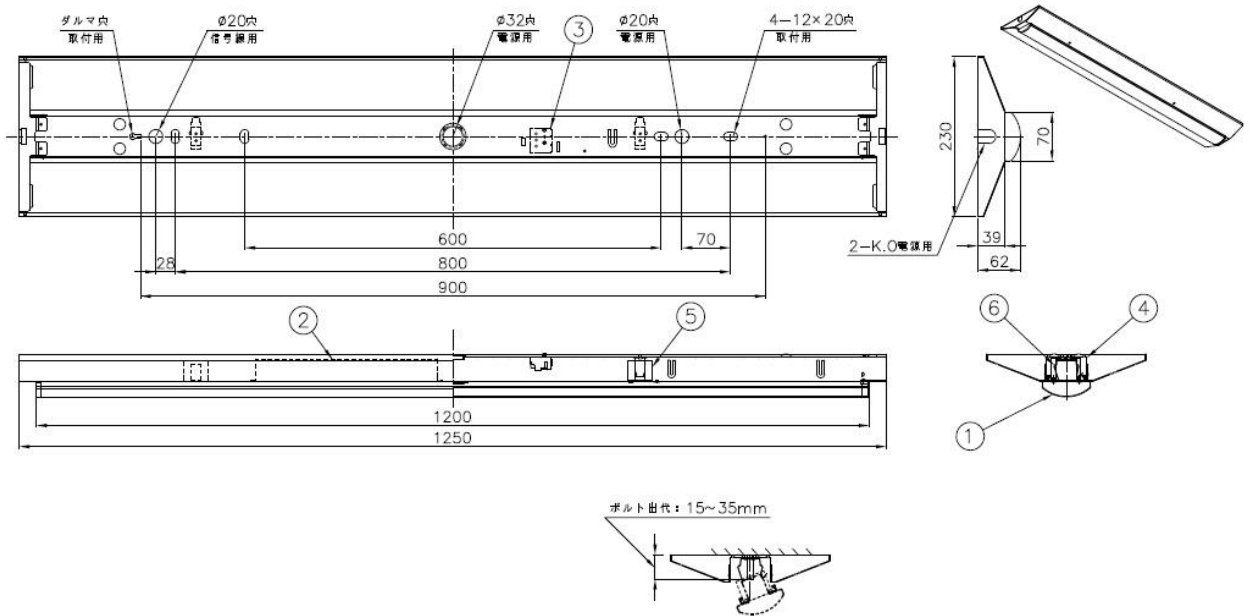
2) L40-25-50B/40V230A



定格電圧 : 100~242V  
 色温度 : 昼白色相当5000K  
 器具光束 : 2500lm  
 演色性 : Ra85  
 モジュール寿命 : 40,000時間  
 消費電力 : 16.2W  
 質量 : 2.3Kg

10										
9										
8										
7										
6	取付パネル	SUS t=0.4	2							
5	取付金具	SGC t=0.8	2							
4	本体	鋼板 t=0.4	1	カラー鋼板白色						
3	端子台	20A 300V	1	N-4408						
2	電源		1	ライトユニットに付属						
1	ライトユニット	PC	1	乳白色						
品名	仕様	材質	数量	備考						
ニイヌマ株式会社										

3) L40-52-50B/40V230A



定格電圧 : 100~242V  
 色温度 : 昼白色相当5000K  
 器具光束 : 5200lm  
 演色性 : Ra85  
 モジュール寿命 : 40,000時間  
 消費電力 : 31.5W  
 質量 : 2.3Kg

10										
9										
8										
7										
6	取付パネル	SUS t=0.4	2							
5	取付金具	SGC t=0.8	2							
4	本体	鋼板 t=0.4	1	カラー鋼板白色						
3	端子台	20A 300V	1	N-4408						
2	電源		1	ライトユニットに付属						
1	ライトユニット	PC	1	乳白色						
備考	名称	材質	数量	標準						

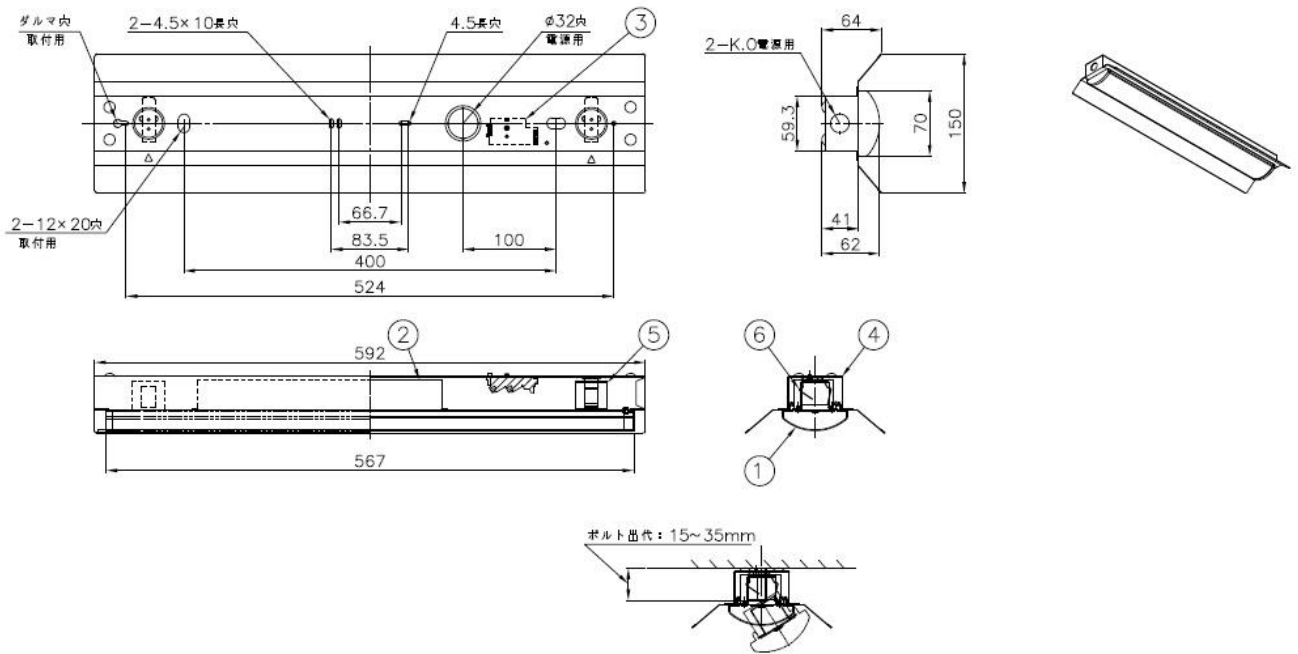
LEDベースライト(逆富士形)  
40V230A+ライトユニット

1/5

ニイヌマ株式会社

### 3.2 トラフ両反射形 寸法図

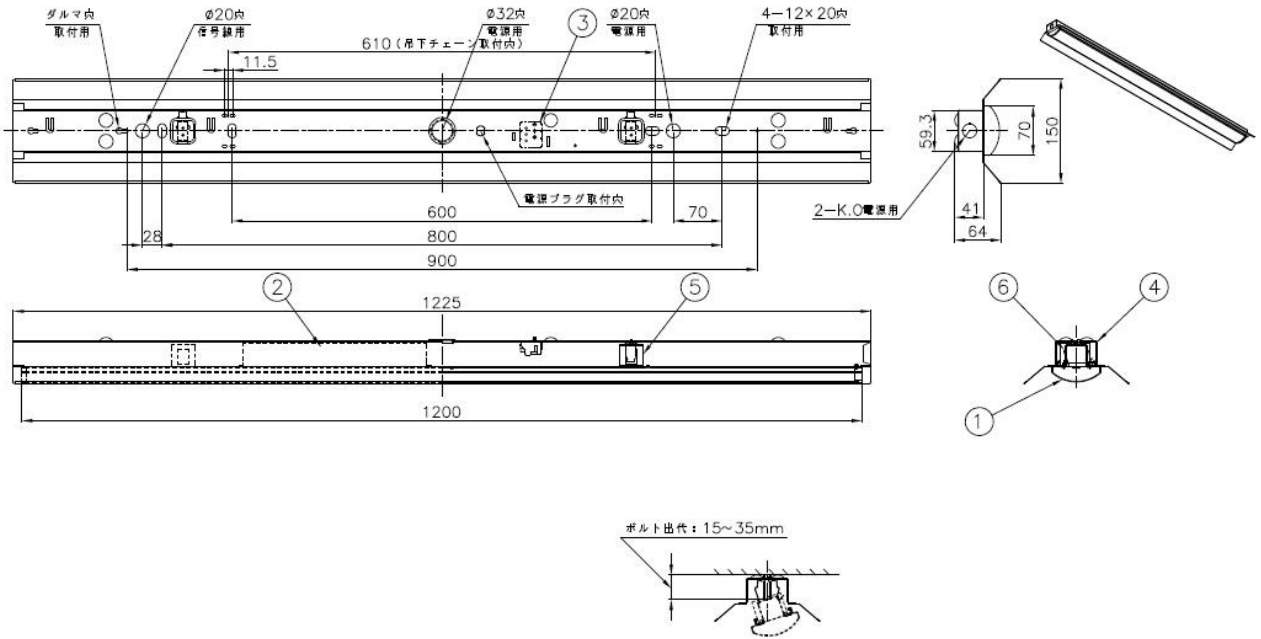
#### 1)L20-32-50A/20TRA



定格電圧 : 100~242V  
 色温度 : 昼白色相当5000K  
 器具光束 : 3200lmタイプ  
 演色性 : Ra85  
 モジュール寿命 : 40,000時間  
 消費電力 : 20.5W  
 質量 : 1.3Kg

10										
9										
8										
7										
6	取付パネ	SUS t=0.4	2							
5	取付金具	SGC t=0.8	2							
4	本体	銀色 t=0.4	1	白色塗装						
3	端子台	20A 300V	1	N-4291						
2	電源		1	ライトユニットに組み						
1	ライトユニット	PC	1	乳白色						
備考	名	称	材	質	数量	備	考			
ニイヌマ株式会社										

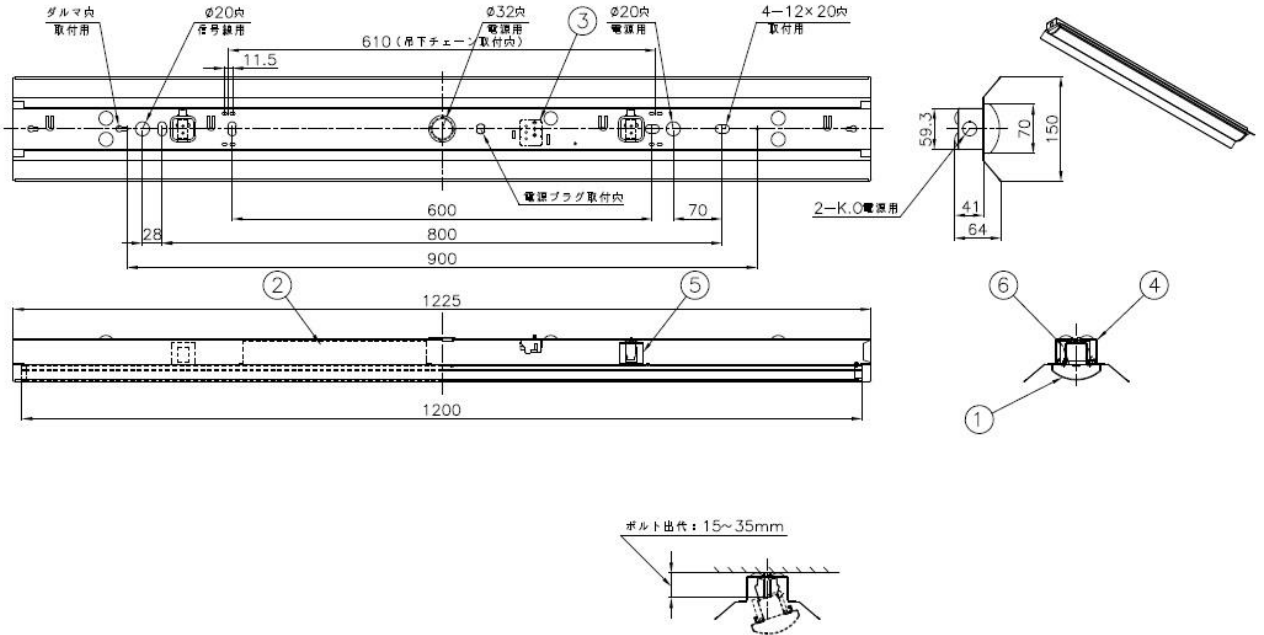
2)L40-25-50B/40TRA



定格電圧 : 100~242V  
 色温度 : 昼白色相当5000K  
 器具光束 : 2500lmタイプ  
 演色性 : Ra85  
 モジュール寿命 : 40,000時間  
 消費電力 : 16.2W  
 質量 : 1.9Kg

10																			殿
9																			
8																			
7																			
6	取付パネ	SUS t=0.4	2																
5	取付金具	SGC t=0.8	2																
4	本体	鋼板 t=0.4	1	白色塗装															
3	端子台	20A 300V	1	N-4408															
2	電源		1	ライトユニットに組み込み															
1	ライトユニット	PC	1	乳白色															
備考	名称	材質	数量	備考															
										ニイヌマ株式会社									

3)L40-52-50B/40TRA



- 定格電圧 : 100~242V
- 色温度 : 昼白色相当5000K
- 器具光束 : 5200lmタイプ
- 演色性 : Ra85
- モジュール寿命 : 40,000時間
- 消費電力 : 31.5W
- 質量 : 1.9Kg

10										取
9										
8										
7										LEDベースライト (トラフ両反射形) 40TRA+ライトユニット
6	取付パネ	SUS t=0.4	2							
5	取付金具	SGC t=0.8	2							
4	本体	鋼板 t=0.4	1	白色塗装						
3	端子台	20A 300V	1	N-4408						
2	電線		1	ライトユニットに付属						
1	ライトユニット	PC	1	乳白色						
番号	名称	材質	数量	備考						ニイヌマ株式会社

## 【4】梱包様式



### 4.1 ライトユニット個別梱包(20形/40形)

製品名	L20-32-50A	L40-25-50B L40-52-50B
寸法	573mm × 80mm × 65mm	1206mm × 80mm × 65mm
N.W.	0.55kg	0.8kg
G.W.	0.85kg	1.1kg

### 4.2 照明器具梱包(逆富士形)

製品名	逆富士形(230幅)	
寸法	20W形 627mm × 242mm × 50mm	40W形 1263mm × 242mm × 50mm
N.W.	0.7Kg	1.5kg
G.W.	1.0Kg	1.8kg

### 4.3 照明器具梱包(トラフ両反射形)

製品名	トラフ両反射形	
寸法	20W形 600mm × 165mm × 72mm	40W形 1233mm × 165mm × 72mm
N.W.	0.7Kg	1.2kg
G.W.	1.0Kg	1.5kg

#### 4.4 梱包品の保管条件

- ・温度 : -10℃～50℃ 本仕様書の規格外の高温、高湿の保管は避けてください。  
また、常温でも1年以上の保管は避けてください。
- ・直射日光 : 直射日光が当たらないように保管願います。
- ・雰囲気 : 腐食性ガスや揮発溶剤の発生の危険性がある場所では保管しないでください。
- ・結露防止に対するお願い : 結露を避けるため包装箱は直接床に置かず、必ずパレットか台の上に保管願います。  
また、パレット下側の通風をよくするようご注意願います。  
保管倉庫の壁から離して保管願います。  
倉庫内は通風をよくするようご注意ください。  
自然環境下以上の急激な温度変化がないよう管理願います。

### 【5】安全上の注意事項

お使いになる人や他の人への危害、財産への損害を防止するため、以下のことを厳守ください。

#### 5.1 警告（「死亡または重傷を負う恐れがある」内容）

##### 1) 禁止事項（してはならない「禁止」内容）

- ・紙や布などで覆ったり、燃えやすいものに近づけないでください。（火災の原因）
- ・直流電源では絶対に使用しないでください。（破損、発火の原因）

##### 2) 強制事項（必ずしなければならない「強制」内容）

- ・取付け、取外しや掃除のときは必ず電源を切ってください。（感電の原因）

#### 5.2 注意（「軽傷を負う、または財産に損害を受ける恐れがある」内容）

##### 1) 禁止事項（してはならない「禁止」内容）

- ・ものをぶつかけたり、傷をつけたりしないでください。（破損、ケガの原因）
- ・点灯中や消灯直後はライトユニットが熱いので触れないでください（ヤケドの原因）
- ・水滴のかかる状態や湿度の高いところでは使用しないでください。（破損、絶縁不良の原因）

##### 2) 強制事項（必ずしなければならない「強制」内容）

- ・ライトユニットは器具に確実に取付けてください。（落下の原因）

## 【6】取扱注意事項

### 使用上、及び保管上の注意事項

- ・本製品は精密機器ですので、取扱いや持ち運びには十分ご注意ください。 不要な振動・衝撃を与えたり、たわませたりしないでください。 不具合の原因となることがあります。
- ・本製品に水滴がかからないようにしてください。
- ・埃の多い場所に放置しないでください。
- ・潮風の影響を受ける場所(塩害地域)に設置する場合は、器具側で直接湿気や塩の影響を受けないような対策を講じた上でご使用ください。
- ・周波数50Hzと60Hz以外の電源では使用しないでください。
- ・使用環境によってはわずかに異音が発生することがありますが異常ではありません。
- ・安全上、LEDランプを直視する事はおやめください。
- ・ラジオ、テレビや赤外線リモコン方式の機器から離してご使用ください。

## 【7】点検・交換

### 7.1 寿命について

- ・本製品には寿命があります。
- ・設置して8～10年が経つと、外観に異常がなくても内部の劣化が進行しています。 定期的な点検・交換をおすすめします。
- ・周囲温度が高い場合、点灯時間が長い場合は寿命が短くなります。

### 7.2 点検・交換について

- ・工事店等の専門家による点検をお受けください。
- ・3年以上お使いいただいた器具はコードなどを1年ごとに点検し、異常があれば交換してください。
- ・点検せずに長時間使い続けると、まれに、発煙、発火、感電などにいたる恐れがあります。

## 【8】保証規定

- ・本製品の取扱いの注意書き等に従った正常なご使用状態のもとで万が一故障した場合は、本保証規定に従い、製品の交換を実施させていただきます。
- ・本製品の故障または使用により生じたお客様の直接の損害につきましては、当社は責任を負いません。
- ・保証期間は弊社が出荷した日からライトユニット3年、照明器具1年となります。
- ・保証期間内であっても、次の場合には本保証の対象外となります。
  - 1) 輸送もしくは移動時の落下、衝撃またはお客様の取扱いが適正でない為に生じた故障、損傷の場合
  - 2) 火災・地震・水害などの天災地変および異常電圧による故障・損傷の場合
  - 3) 本製品の納入仕様書に記載された設置条件、使用方法および注意事項に反するお取り扱いにより生じた故障または損傷の場合
  - 4) 本製品をお客様のご都合で改造、修理されたことに起因する故障または損傷の場合。
  - 5) 交換した製品の所有権は当社に帰属します。
  - 6) 保証内容は日本国内のみにおいて有効です。
  - 7) 本製品の無償交換は1本単位となりますが、保証期間の変更は致しません。
  - 8) 保証期間の経過後または本保証の対象外の交換については有償となります。



## 【9】お手入れ・清掃方法

- ・器具を清掃する際は、乾いた柔らかい布か、水で浸した柔らかい布をよく絞ってから拭いてください。
- ・ライトユニットを清掃する際は、ライトユニットを器具から外して乾いた布で拭いてください。
- ・器具をいためますので、ガソリン、ベンジン、シンナー等の薬品で拭いたり、殺虫剤をかけたりしないでください。
- ・金属部分をクレンザーやたわしで磨かないでください。傷や腐食の原因となります。
- ・器具・ランプを水洗いしないでください。故障・感電の原因となります。