



高天井LED CORE

納入仕様書

Ver.3.0

- 高天井LED 250 【 CORE 】 (250W水銀灯相当)
- 高天井LED 400 【 CORE 】 (400W水銀灯相当)
- 高天井LED 700 【 CORE 】 (700W水銀灯相当)
- 高天井LED M700 【 CORE 】 (M700Wメタルハライドランプ相当)
- 高天井LED 1000 【 CORE 】 (1000W水銀灯相当)



2019.04.01

承認	確認	作成

1. 製品種別および型式説明



CS300

製品仕様

CS300:300mm高口金(標準)
CS180:180mm高口金
CS400:400mm高口金
(※口金仕様は250/400/700タイプ限定)
CZTU:直付け型
CZNA:投光器型
CETU:重耐塩直付け型
CENA:重耐塩投光器型
CFR:アイボルト型
CKU:クレーン対応型 (※250タイプ除く)

250

製品タイプ

250:250タイプ
400:400タイプ
700:700タイプ
M700:M700タイプ
1000:1000タイプ

50

色温度

50:5000K(標準)
40:4000K
30:3000K
27:2700K
22:2200K

DT

レンズ仕様

DT:透明
DK:乳白

※アイボルト仕様のチェーン吊り器具は別売りとなります。
 ※オプション製品の一部は受注生産になります。

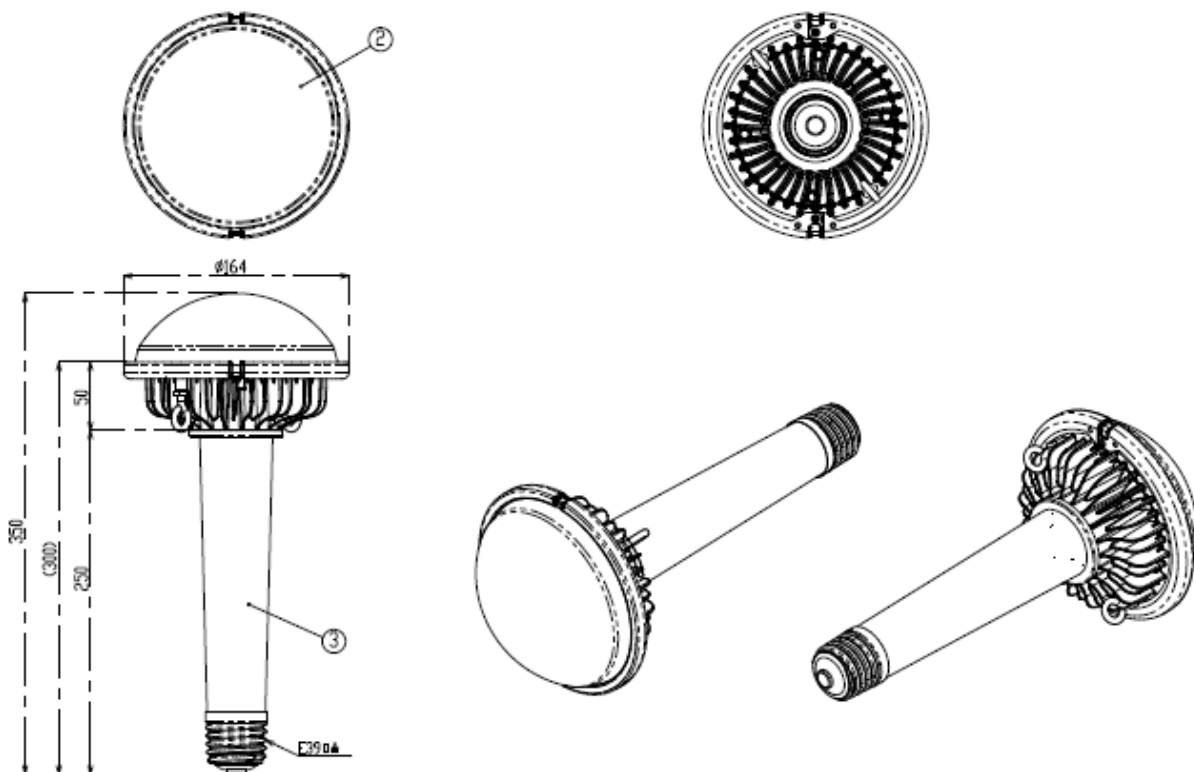
2. 製品仕様(共通仕様)

品名	高天井LED250 CORE	高天井LED400 CORE	高天井LED700 CORE	高天井LED M700 CORE	高天井LED1000 CORE	
消費電力	46.0W	89.6W	150.0W	199.6W	298.0W	
全光束	透明	7300 lm	14610 lm	24510 lm	32840 lm	48640 lm
	乳白	6990 lm	14010 lm	22300 lm	29380 lm	43740 lm
固有エネルギー消費効率	透明	158.6 lm/W	163.0 lm/W	163.4 lm/W	164.5 lm/W	163.2 lm/W
	乳白	151.9 lm/W	156.3 lm/W	148.6 lm/W	144.5 lm/W	144.6 lm/W
平均演色評価数	Ra80	Ra80	Ra80	Ra80	Ra80	
配光角度	115°	115°	115°	115°	115°	
使用温度範囲	-30°C~+60°C	-30°C~+60°C	-30°C~+60°C	-30°C~+60°C	-30°C~+60°C	
定格寿命	60000h	60000h	60000h	60000h	60000h	
IP保護等級(本体)	IP65	IP65	IP65	IP65	IP65	
電源品名	50W専用電源	90W専用電源	150W専用電源	200W専用電源	300W専用電源	
電源型式	NSP250-50	NSP400-90	NSP700-150	NU-200	NSPB1000-300	
定格電圧	AC100V/200V/220V	AC100V/200V/220V	AC100V/200V/220V	AC100V/200V/220V	AC100V/200V/220V	
寸法	75mm×44mm×189mm	75mm×44mm×243mm	75mm×44mm×243mm	98mm×44mm×235mm	98mm×44mm×235mm	
質量	1100g	1400g	1400g	1800g	1800g	
入力電圧	AC100V~AC240V	AC100V~AC254V	AC100V~AC254V	AC100V~AC254V	AC100V~AC254V	
電源周波数	50Hz/60Hz	50Hz/60Hz	50Hz/60Hz	50Hz/60Hz	50Hz/60Hz	
入力電流	0.50A(100V) 0.25A(200V)	0.90A(100V) 0.45A(200V)	1.50A(100V) 0.75A(200V)	2.10A(100V) 1.00A(200V)	3.10A(100V) 1.60A(200V)	

3. 製品外形寸法

高天井LED【CORE】250口金型 標準仕様(E39) 製品外形図

《本体》 CS300-250-50DT 質量:700g

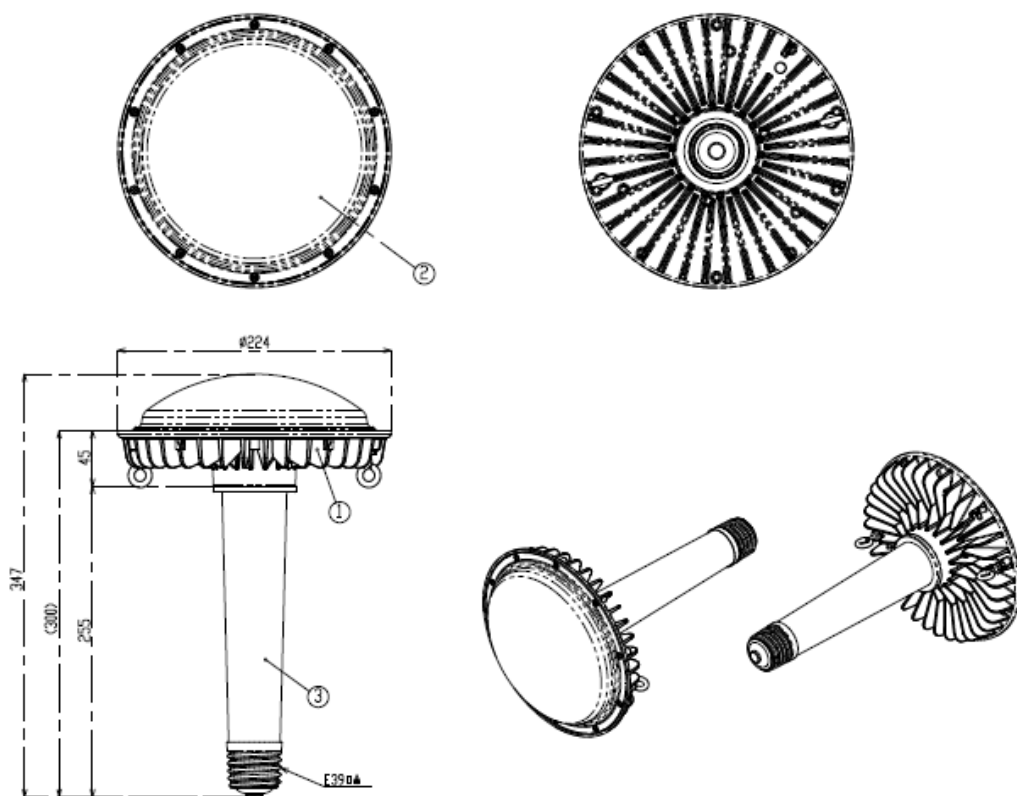


No.	名称	材質
①	放熱板	ラヒーマ®PC放熱樹脂
②	レンズ	PC
③	口金接続部	PBT

※ラヒーマ®は帝人株式会社の登録商標です。

高天井LED【CORE】400口金型 標準仕様(E39) 製品外形図

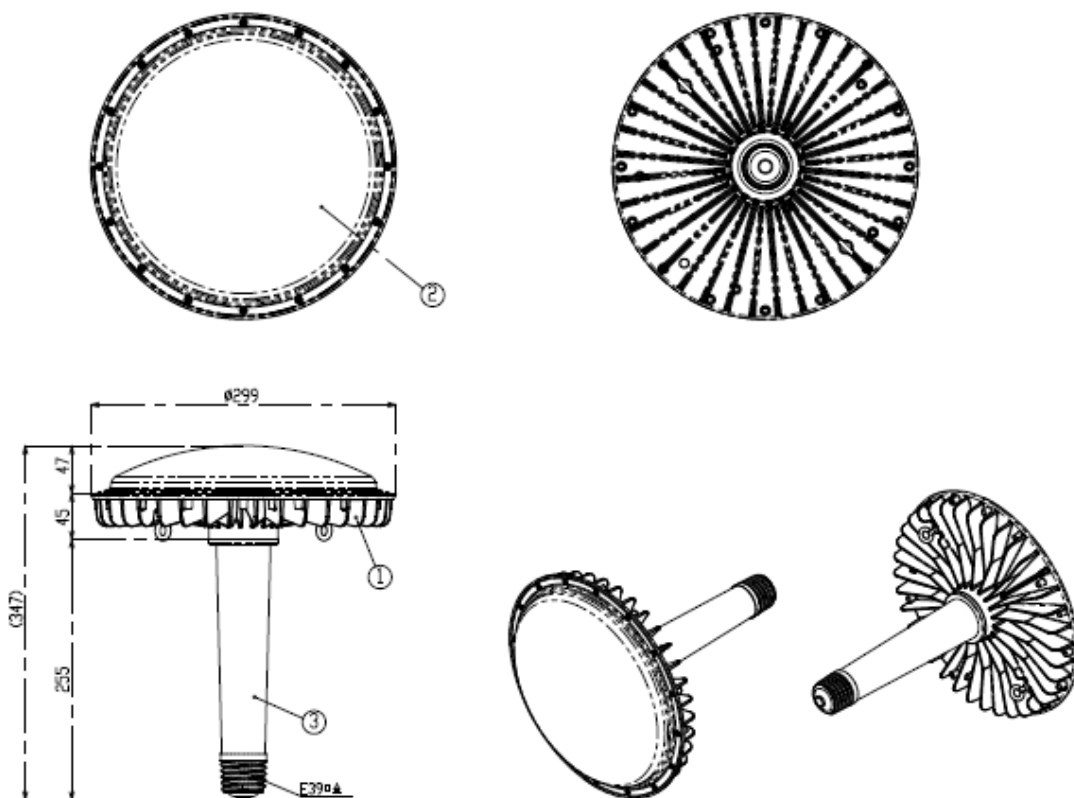
《本体》 CS300-400-50DT 質量:1030g



No.	名称	材質
①	放熱板	マグネシウム合金
②	レンズ	PC
③	口金接続部	PBT

高天井LED【CORE】700口金型 標準仕様(E39) 製品外形図

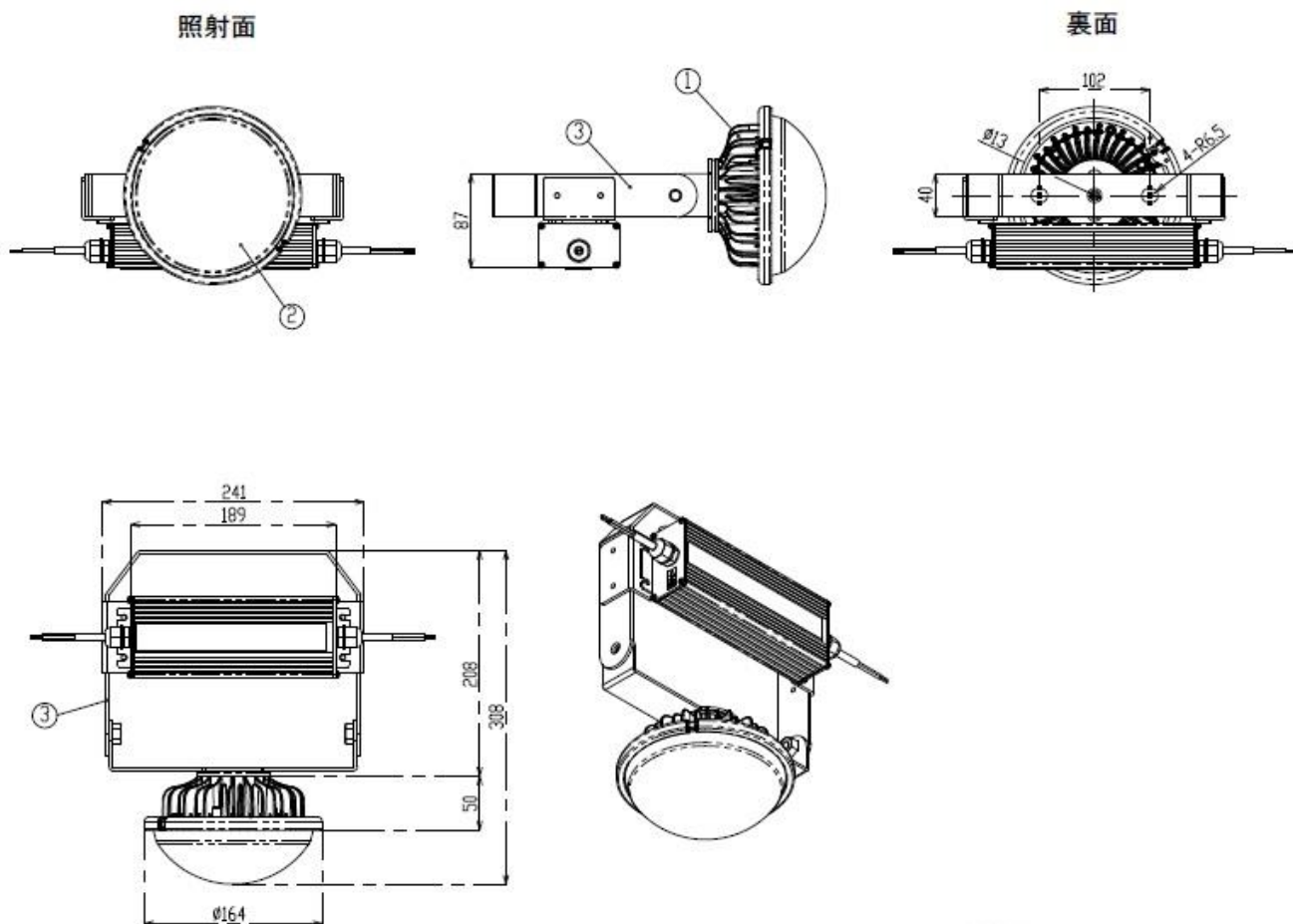
《本体》 CS300-700-50DT 質量:1560g



No.	名称	材質
①	放熱板	マグネシウム合金
②	レンズ	PC
③	口金接続部	PBT

高天井LED【CORE】250直付け型 標準仕様 製品外形図

《本体》 CZTU-250-50DT 質量:2710g

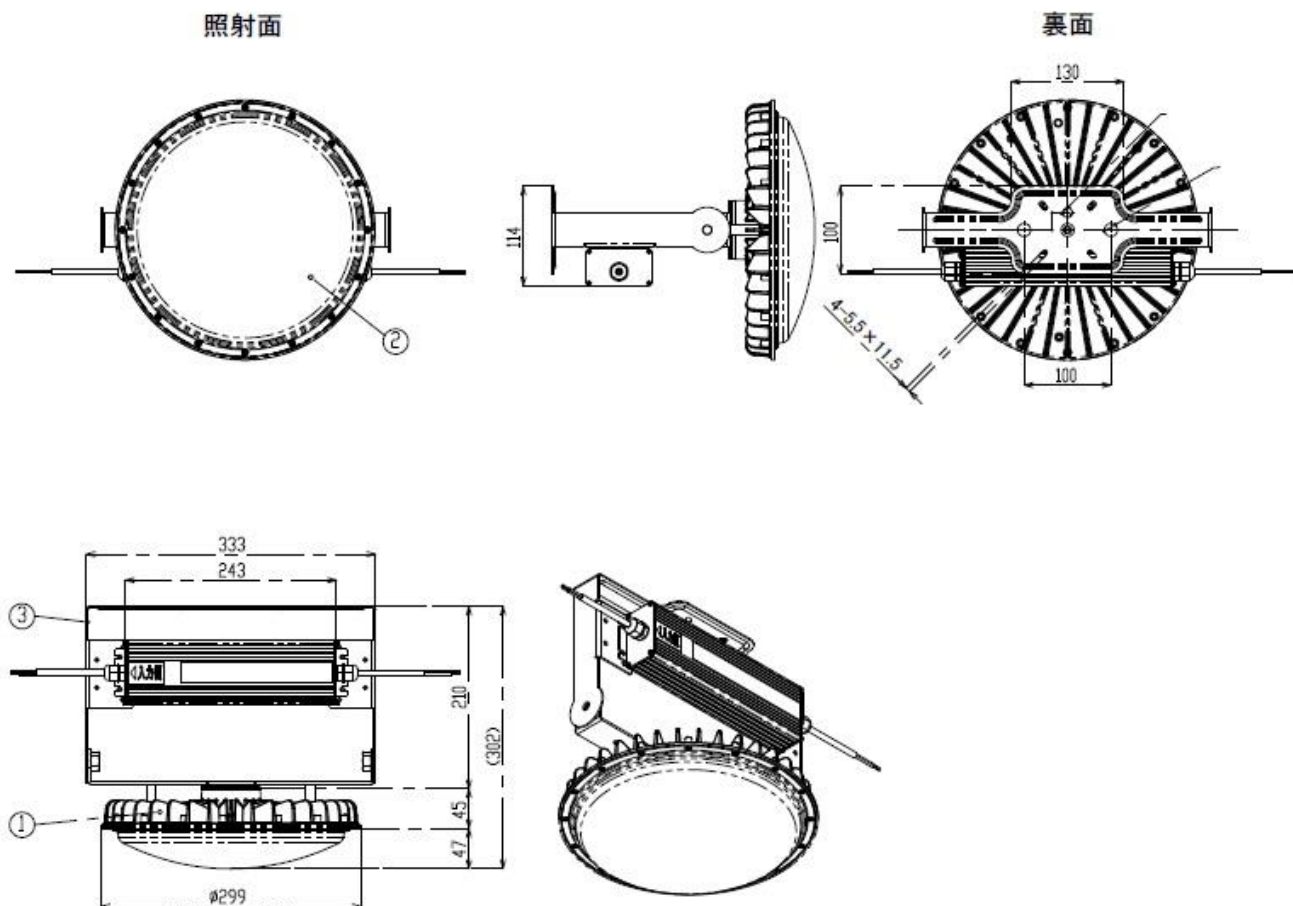


No.	名称	材質
①	放熱板	ラヒーマ®PC放熱樹脂
②	レンズ	PC
③	アーム	鋼材+塗装

※ラヒーマ®は帝人株式会社の登録商標です。

高天井LED【CORE】700直付け型 標準仕様 製品外形図

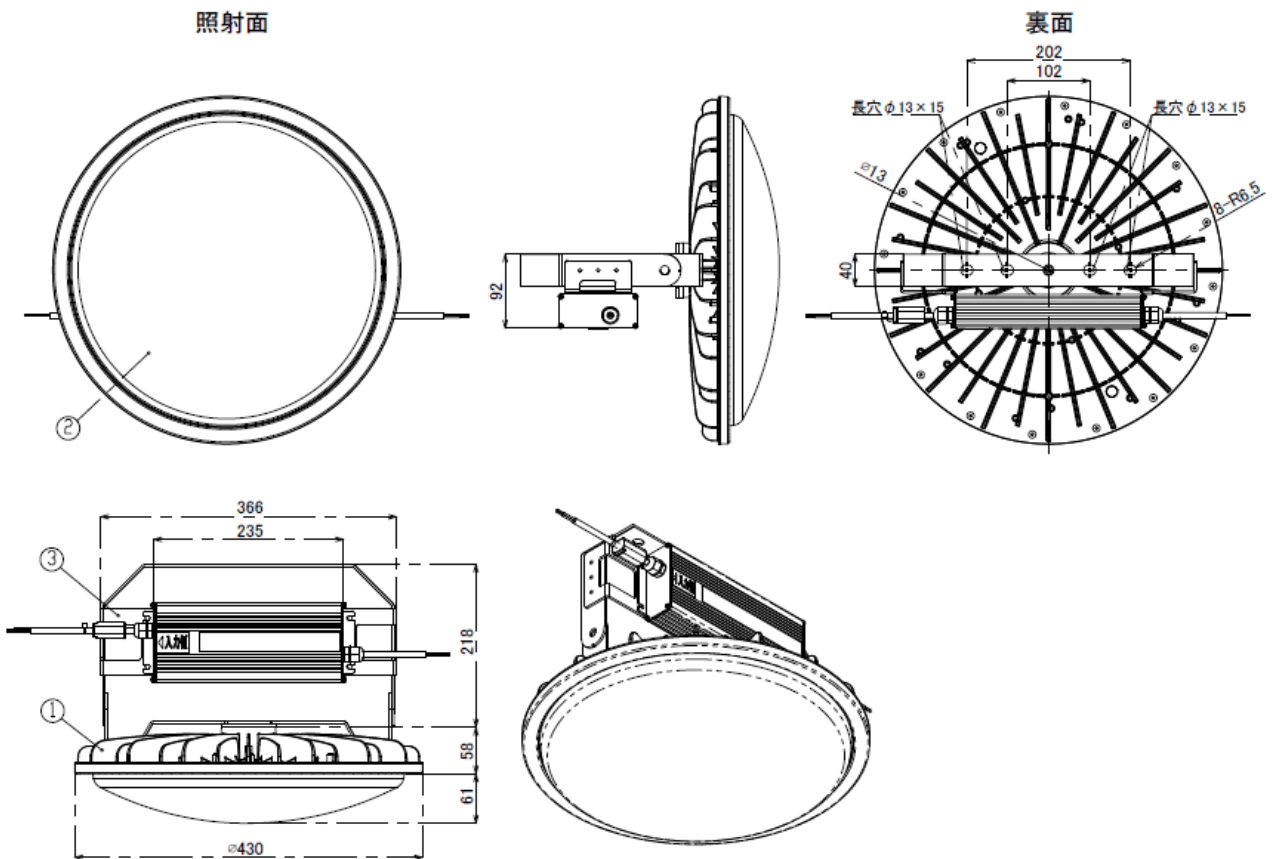
《本体》 CZTU-700-50DT 質量:3990g



No.	名称	材質
①	放熱板	マグネシウム合金
②	レンズ	PC
③	アーム	ZAM

高天井LED【CORE】1000直付け型 標準仕様 製品外形図

《本体》 CZTU-1000-50DT 質量:6530g

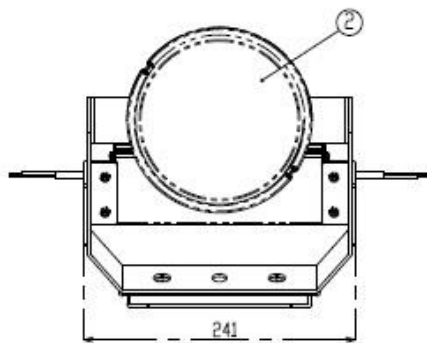


No.	名称	材質
①	放熱板	マグネシウム合金
②	レンズ	PC
③	アーム	鋼材+塗装

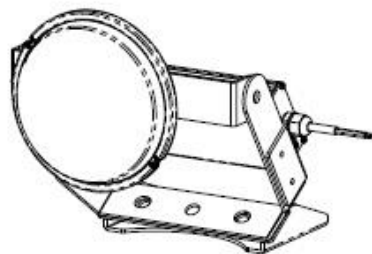
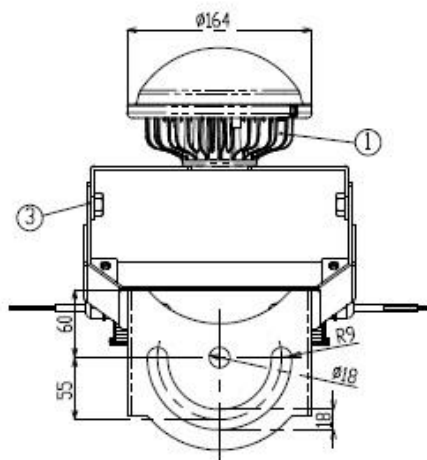
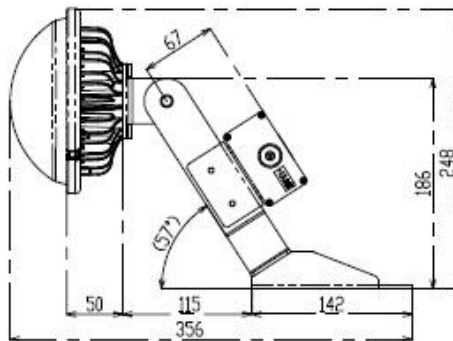
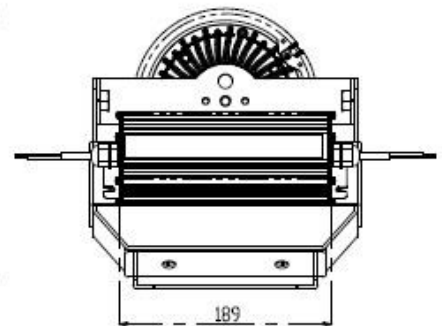
高天井LED【CORE】250投光器型 標準仕様 製品外形図

《本体》 CZNA-250-50DT 質量:3230g

照射面



裏面

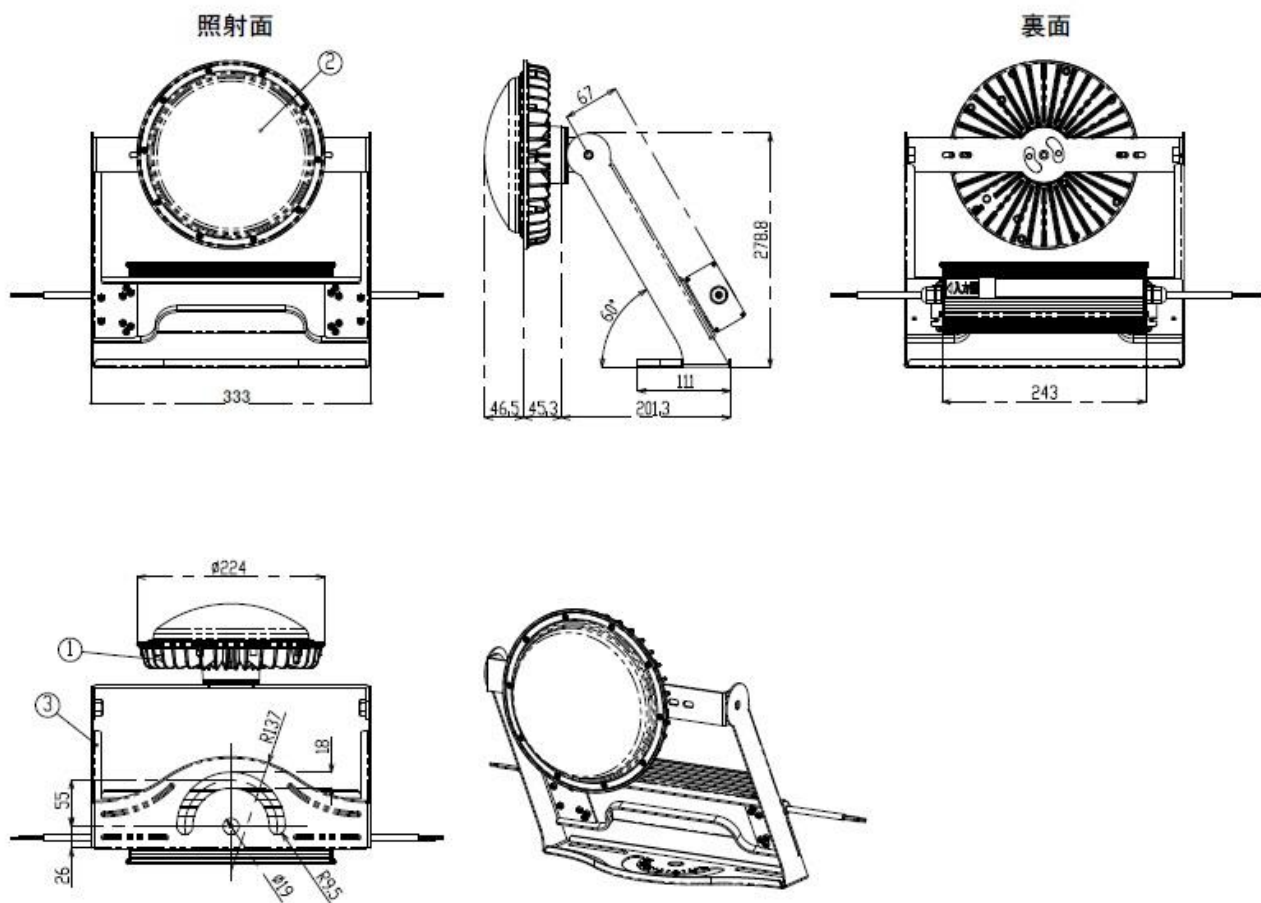


No.	名称	材質
①	放熱板	ラヒーマ®PC放熱樹脂
②	レンズ	PC
③	アーム	鋼材+塗装

※ラヒーマ®は帝人株式会社の登録商標です。

高天井LED【CORE】400投光器型 標準仕様 製品外形図

《本体》 CZNA-400-50DT 質量:4150g

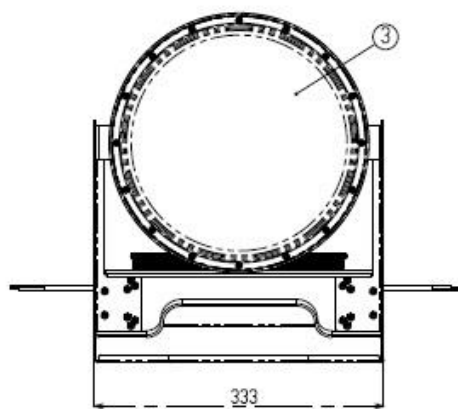


No.	名称	材質
①	放熱板	マグネシウム合金
②	レンズ	PC
③	アーム	ZAM

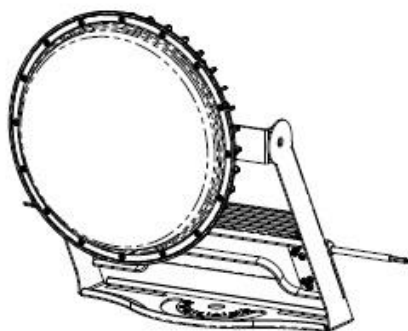
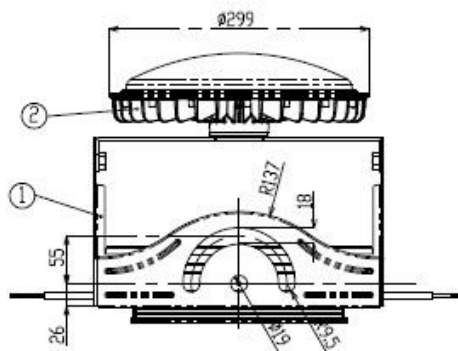
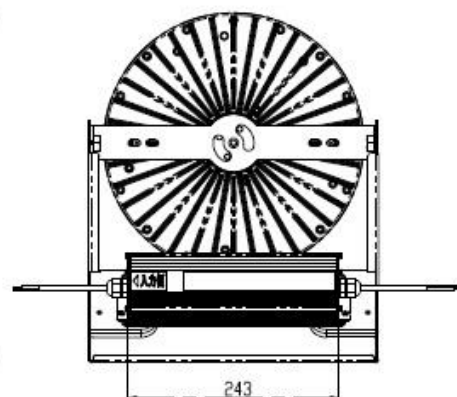
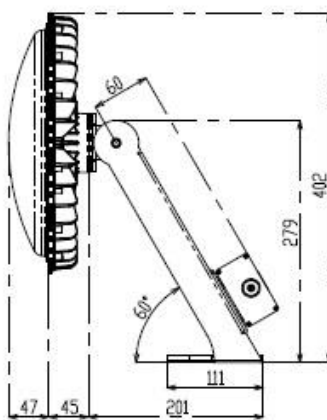
高天井LED【CORE】700投光器型 標準仕様 製品外形図

《本体》 CZNA-700-50DT 質量:4730g

照射面



背面

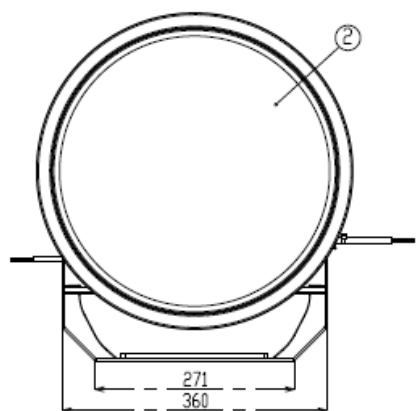


No.	名称	材質
①	放熱板	マグネシウム合金
②	レンズ	PC
③	アーム	ZAM

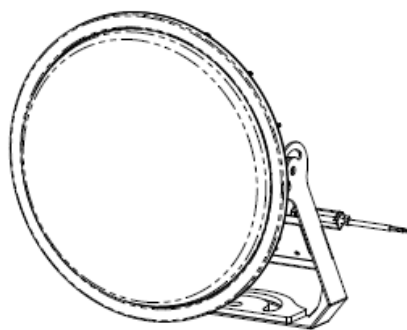
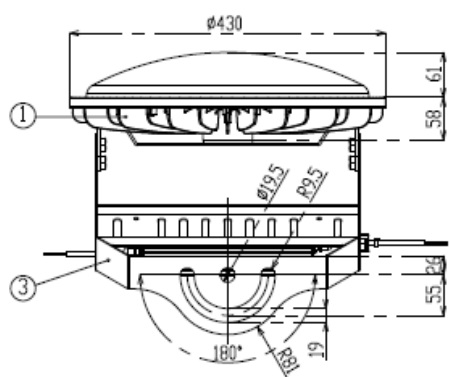
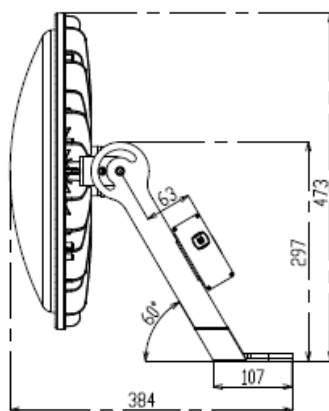
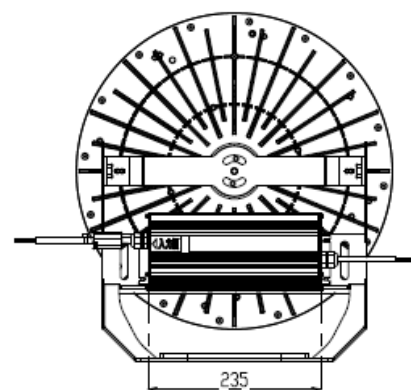
高天井LED【CORE】M700投光器型 標準仕様 製品外形図

《本体》 CZNA-M700-50DT 質量:8090g

照射面



裏面

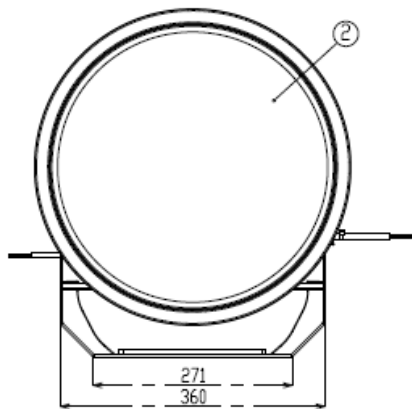


No.	名称	材質
①	放熱板	マグネシウム合金
②	レンズ	PC
③	アーム	SUS鋼材+塗装

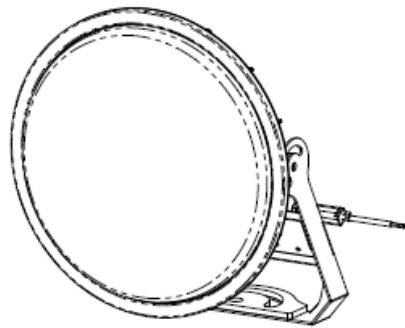
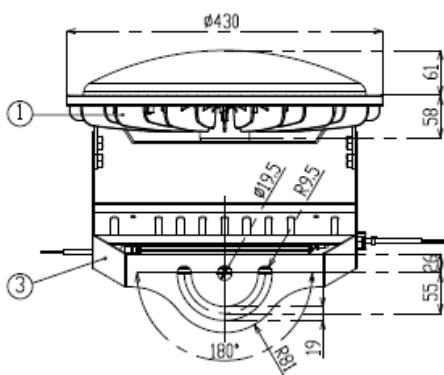
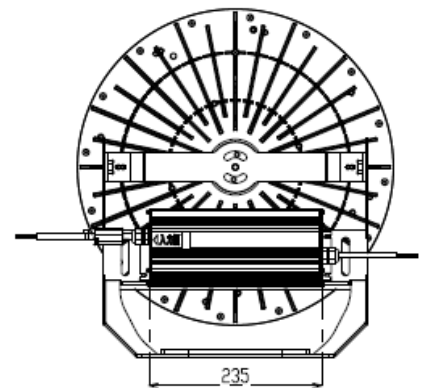
高天井LED【CORE】1000投光器型 標準仕様 製品外形図

《本体》 CZNA-1000-50DT 質量:8090g

照射面



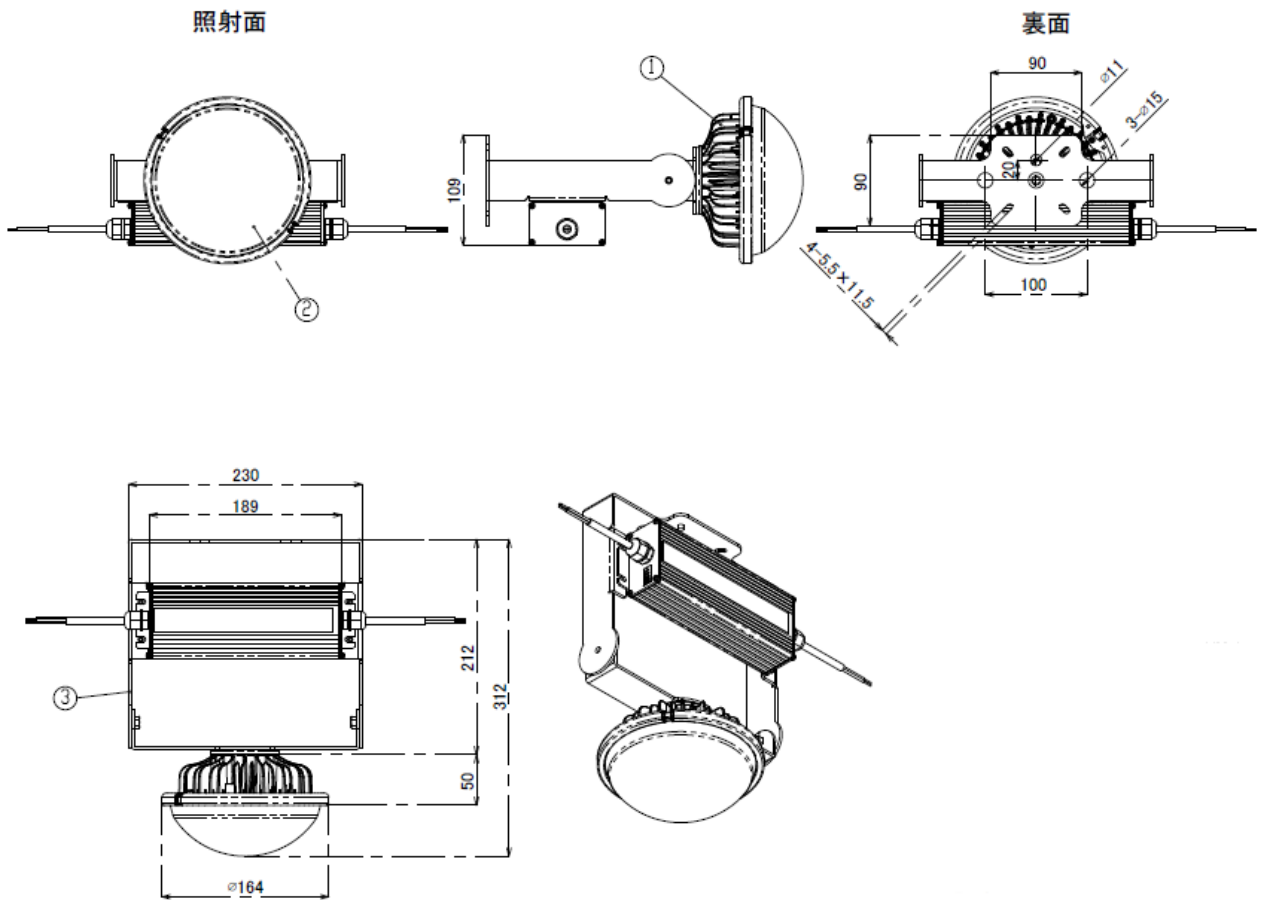
裏面



No.	名称	材質
①	放熱板	マグネシウム合金
②	レンズ	PC
③	アーム	SUS鋼材+塗装

高天井LED【CORE】250重耐塩直付け型 標準仕様 製品外形図

《本体》 CETU-250-50DT 質量:2780g

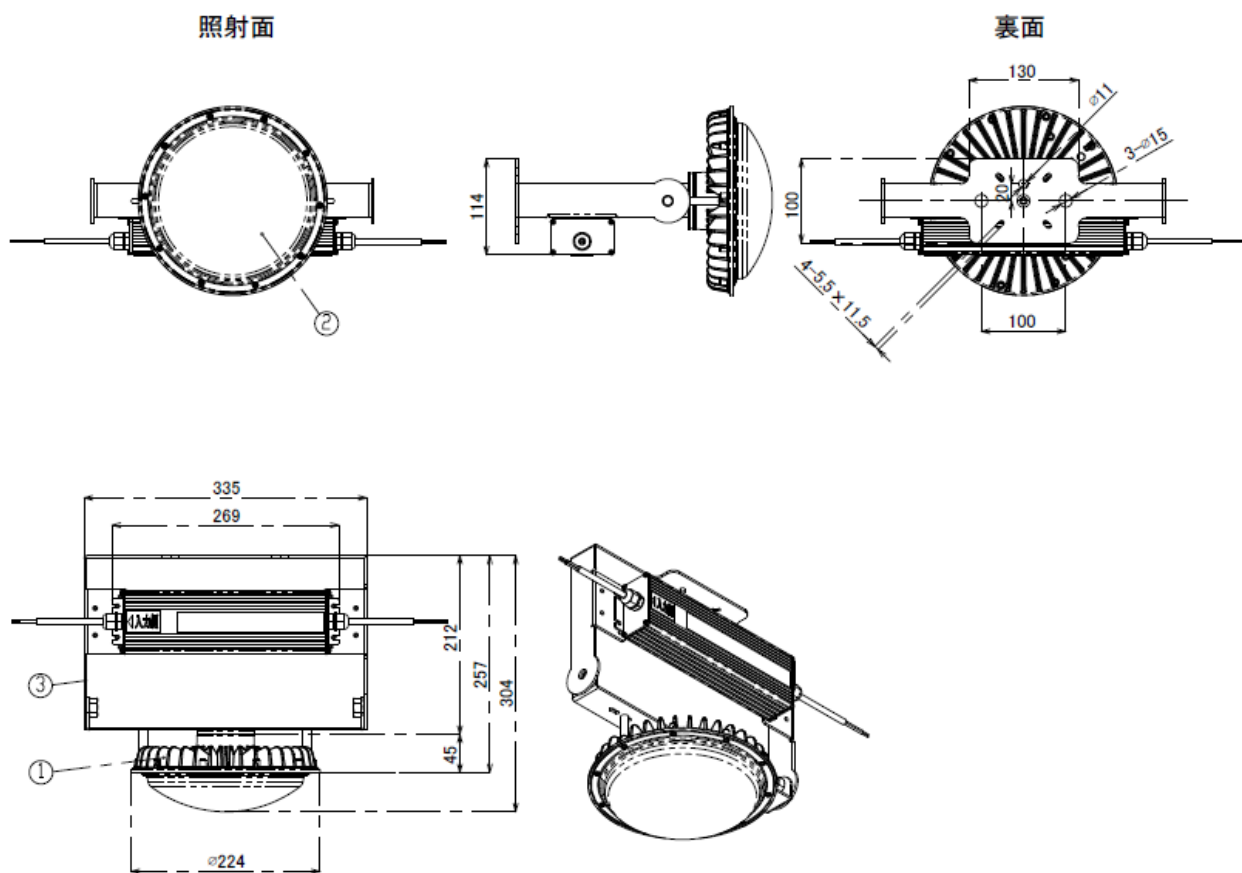


No.	名称	材質
①	放熱板	ラヒーマ®PC放熱樹脂
②	レンズ	PC
③	アーム	SUS鋼材+塗装

※ラヒーマ®は帝人株式会社の登録商標です。

高天井LED【CORE】400重耐塩直付け型 標準仕様 製品外形図

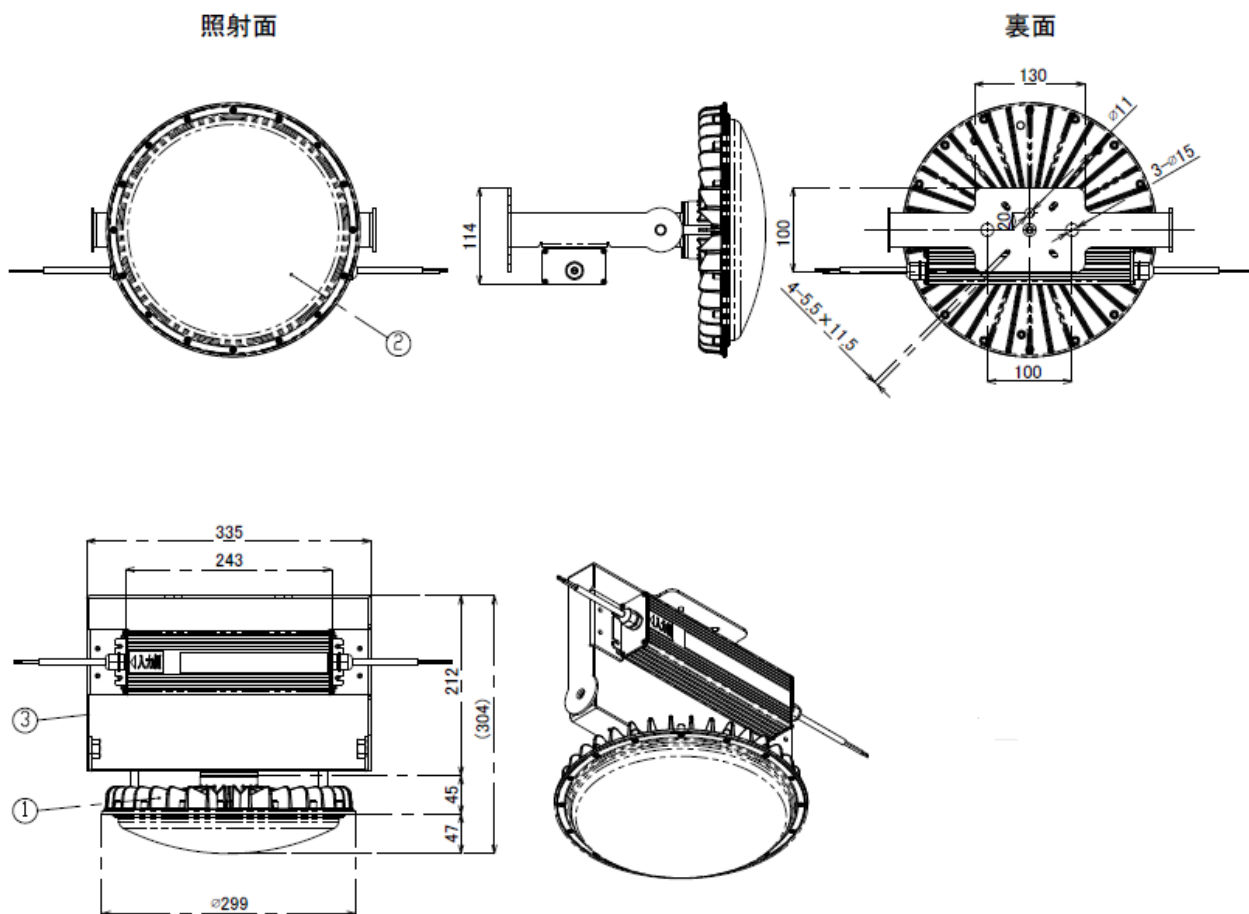
《本体》 CETU-400-50DT 質量:2940g



No.	名称	材質
①	放熱板	マグネシウム合金
②	レンズ	PC
③	アーム	AL+粉体焼付塗装

高天井LED【CORE】700重耐塩直付け型 標準仕様 製品外形図

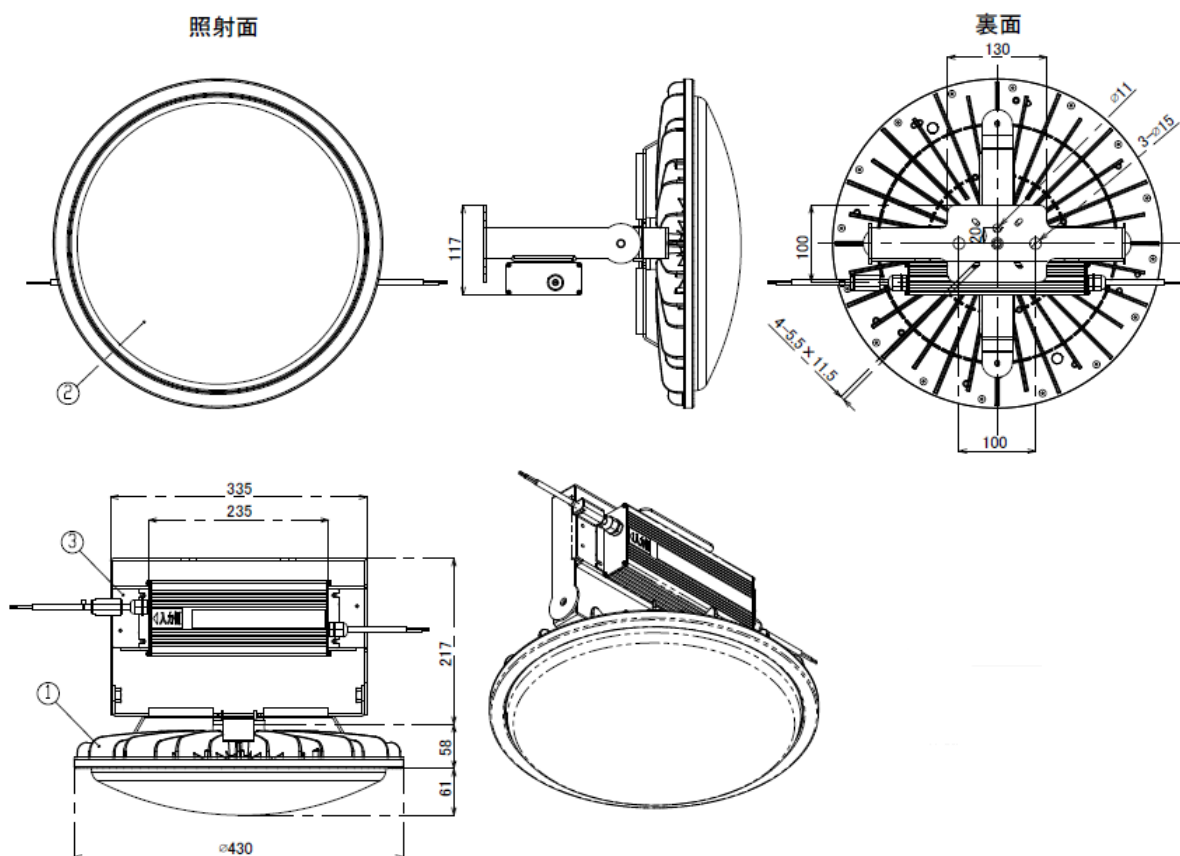
《本体》 CETU-700-50DT 質量:3520g



No.	名称	材質
①	放熱板	マグネシウム合金
②	レンズ	PC
③	アーム	AL+粉体焼付塗装

高天井LED【CORE】M700重耐塩直付け型 標準仕様 製品外形図

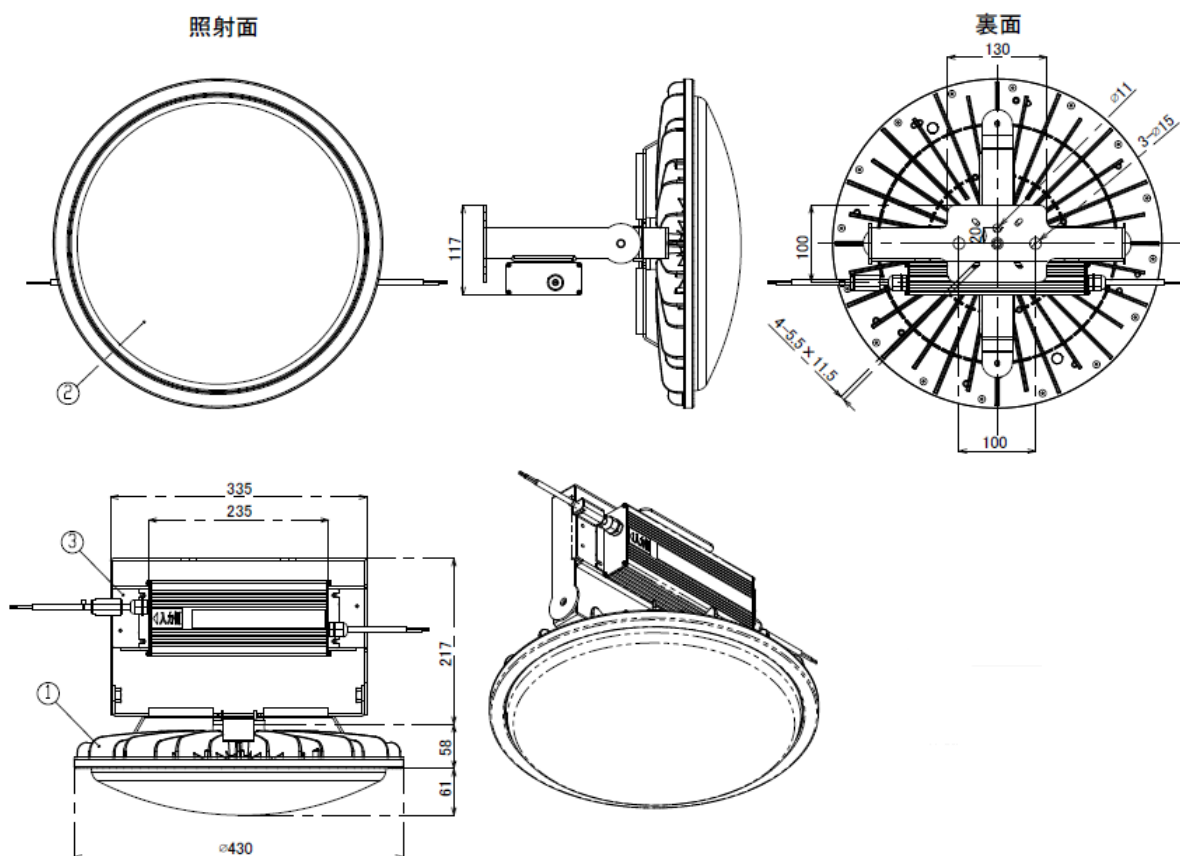
《本体》 CETU-M700-50DT 質量:6230g



No.	名称	材質
①	放熱板	マグネシウム合金
②	レンズ	PC
③	アーム	AL+粉体焼付塗装

高天井LED【CORE】1000重耐塩直付け型 標準仕様 製品外形図

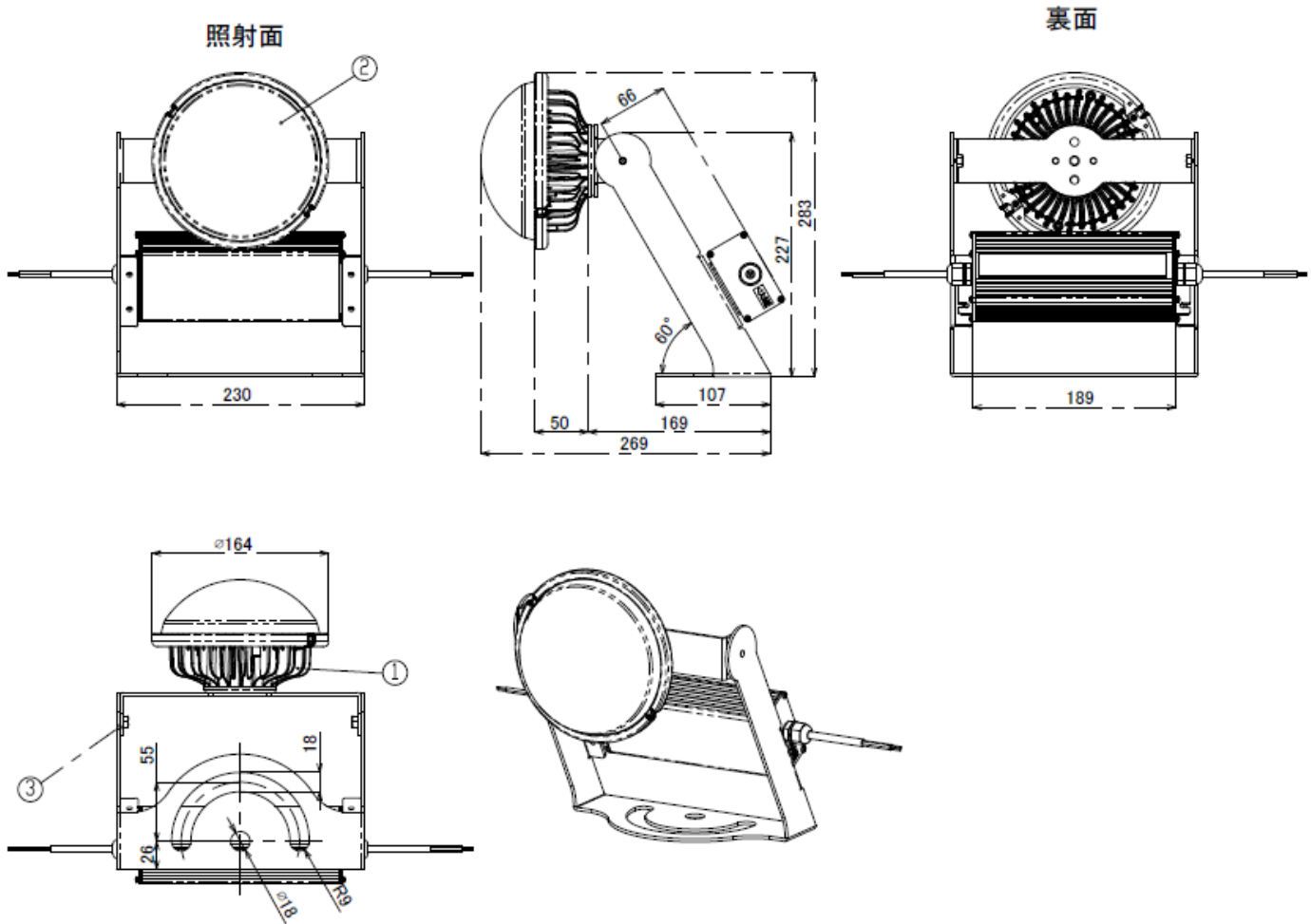
《本体》 CETU-M700-50DT 質量:6230g



No.	名称	材質
①	放熱板	マグネシウム合金
②	レンズ	PC
③	アーム	AL+粉体焼付塗装

高天井LED【CORE】250重耐塩投光器型 標準仕様 製品外形図

《本体》 CENA-250-50DT 質量:2780g

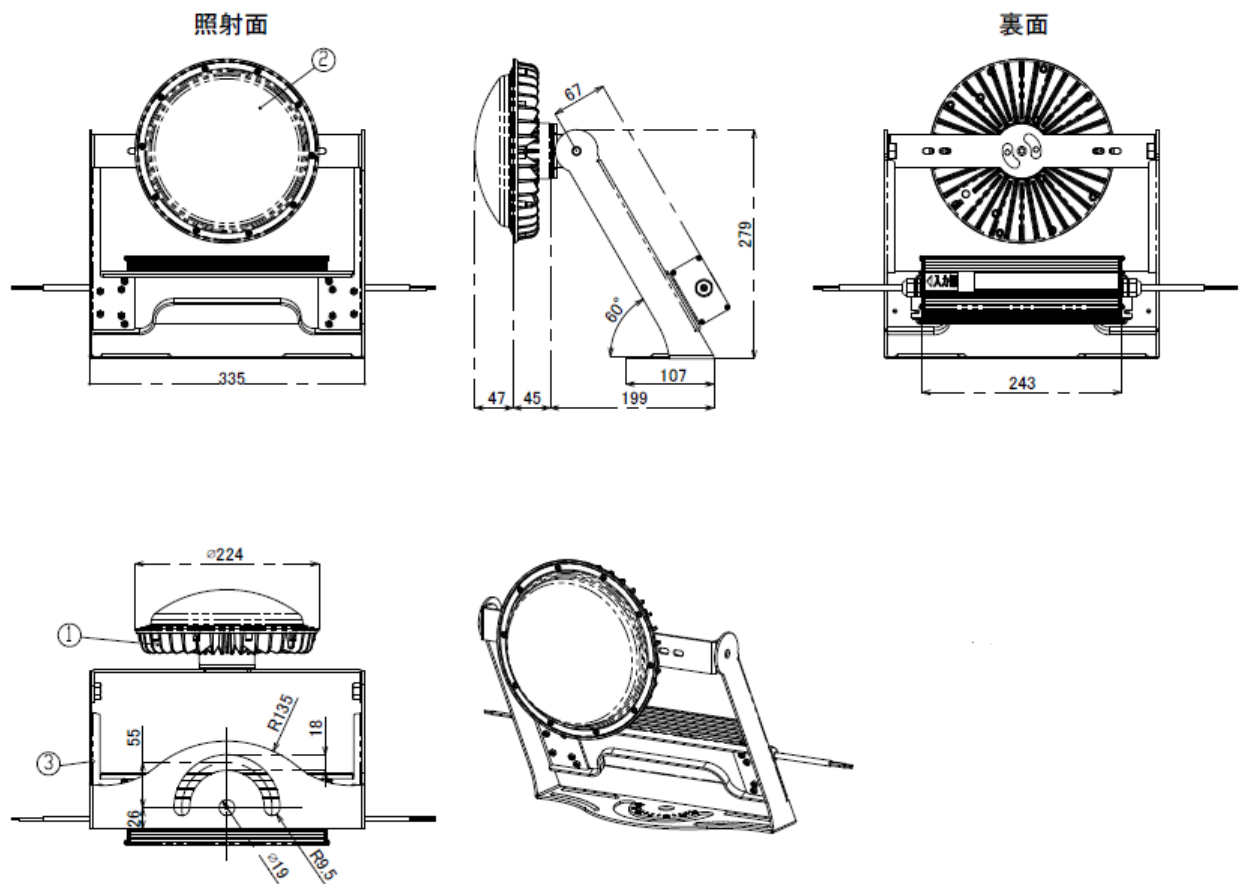


No.	名称	材質
①	放熱板	ラヒーマ®PC放熱樹脂
②	レンズ	PC
③	アーム	SUS鋼材+塗装

※ラヒーマ®は帝人株式会社の登録商標です。

高天井LED【CORE】400重耐塩投光器型 標準仕様 製品外形図

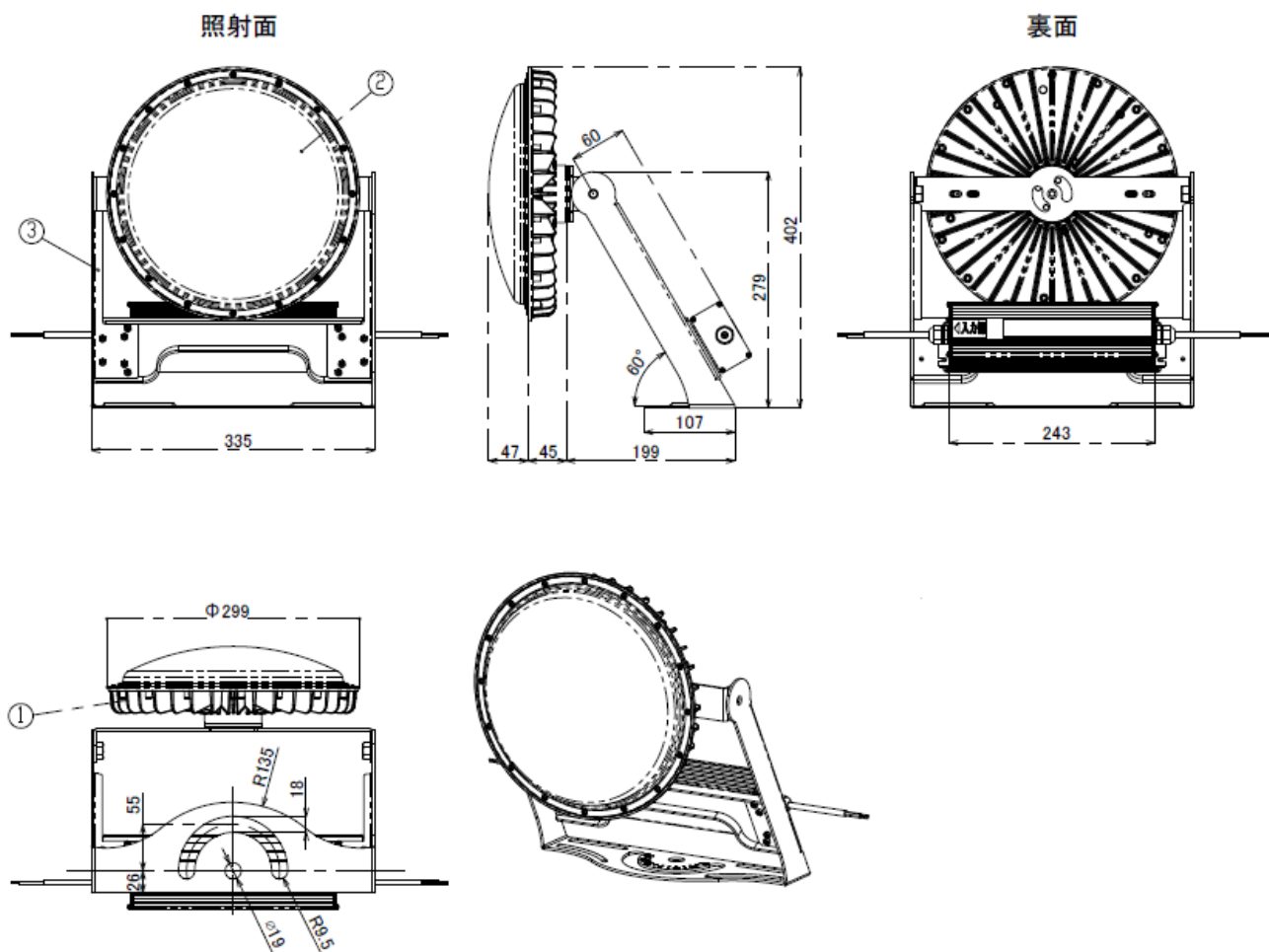
《本体》 CENA-400-50DT 質量: 3260g



No.	名称	材質
①	放熱板	マグネシウム合金
②	レンズ	PC
③	アーム	AL+粉体焼付塗装

高天井LED【CORE】700重耐塩投光器型 標準仕様 製品外形図

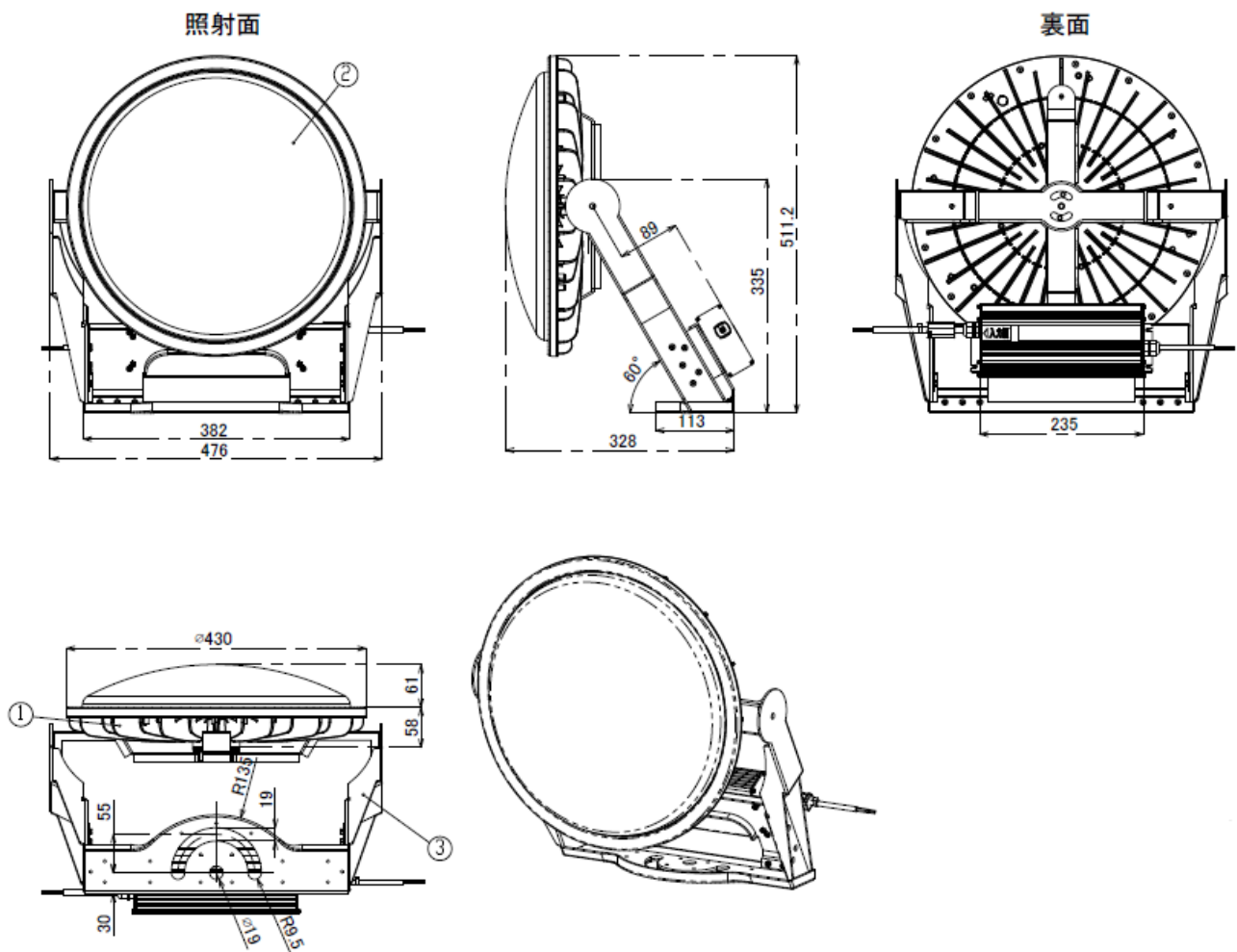
《本体》 CENA-700-50DT 質量:3840g



No.	名称	材質
①	放熱板	マグネシウム合金
②	レンズ	PC
③	アーム	AL+粉体焼付塗装

高天井LED【CORE】M700重耐塩投光器型 標準仕様 製品外形図

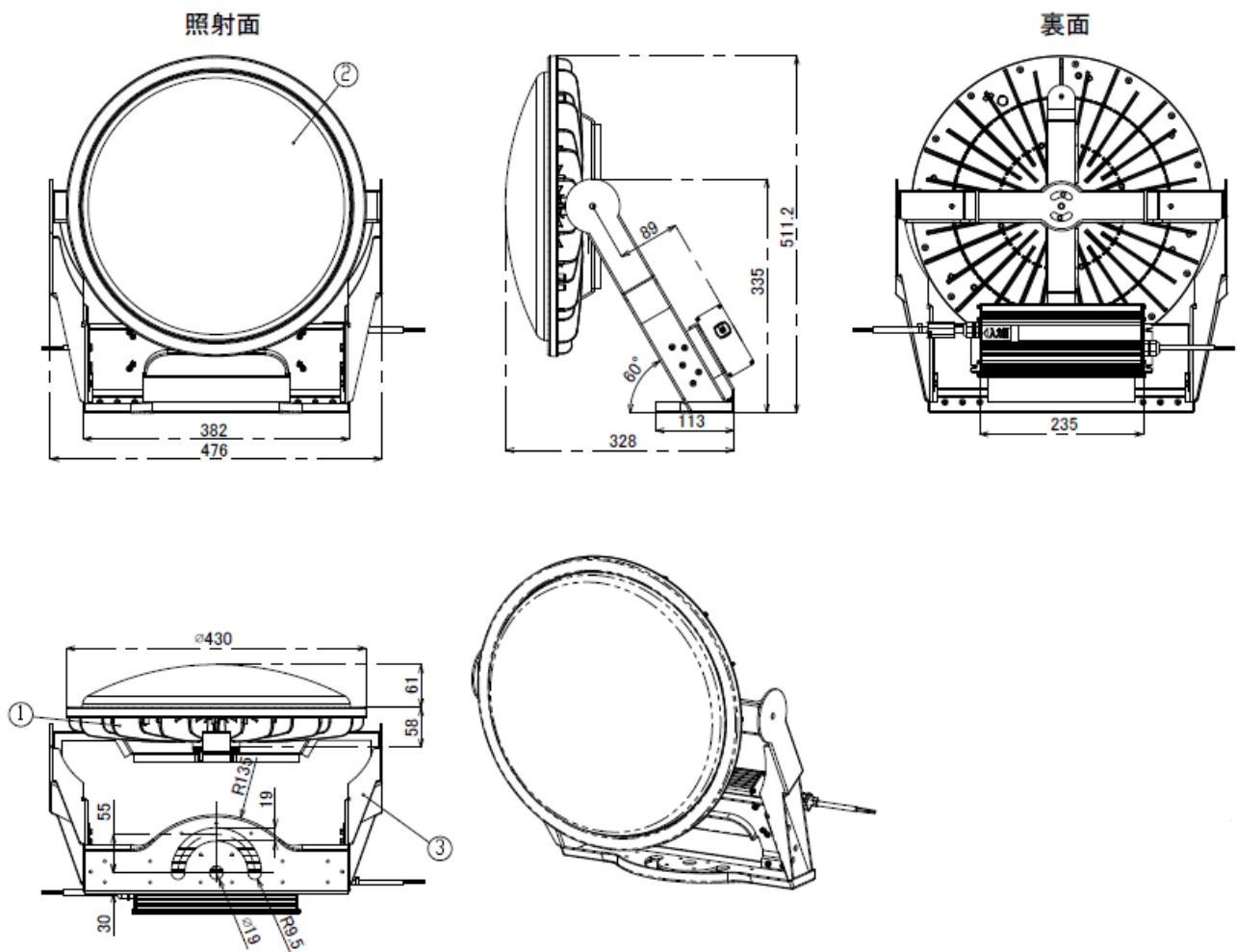
《本体》 CENA-M700-50DT 質量: 7560g



No.	名称	材質
①	放熱板	マグネシウム合金
②	レンズ	PC
③	アーム	AL+粉体焼付塗装

高天井LED【CORE】1000重耐塩投光器型 標準仕様 製品外形図

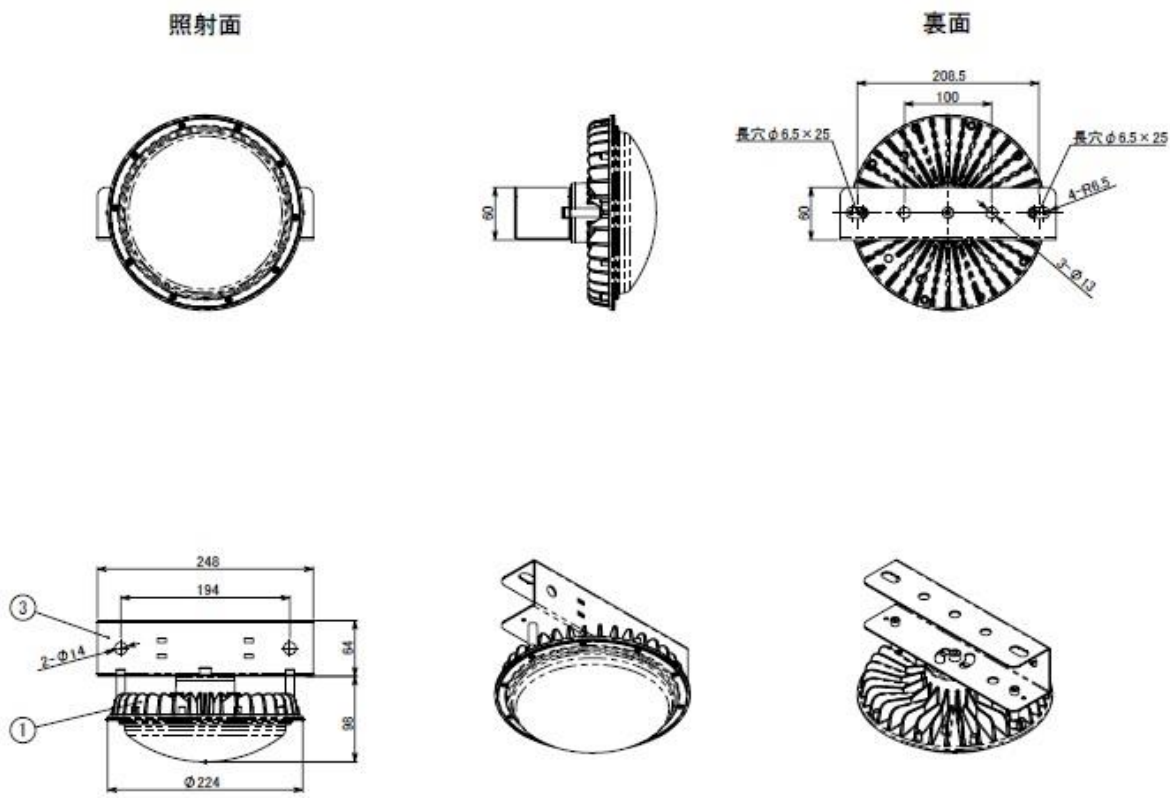
《本体》 CENA-1000-50DT 質量:7560g



No.	名称	材質
①	放熱板	マグネシウム合金
②	レンズ	PC
③	アーム	AL+粉体焼付塗装

高天井LED【CORE】400クレーン対応型 標準仕様 製品外形図

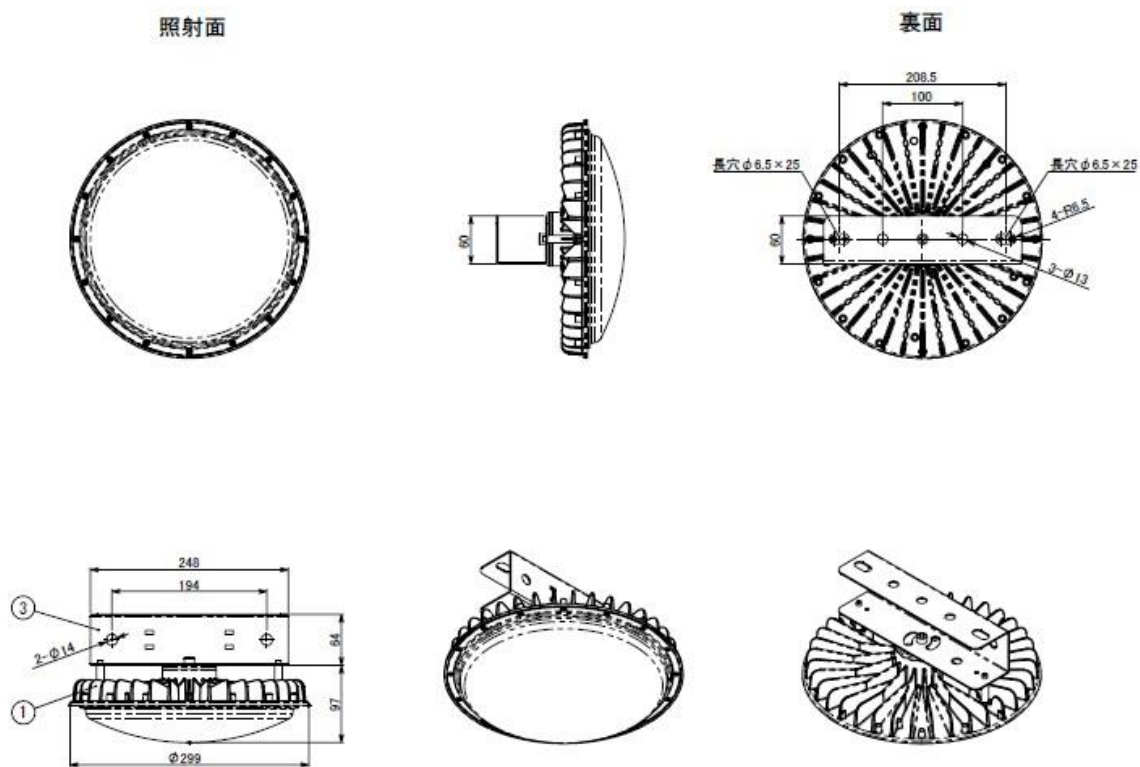
《本体》 CKU-400-50DT 質量:1650g



No.	名称	材質
①	放熱板	マグネシウム合金
②	レンズ	PC
③	アーム	SUS

高天井LED【CORE】700クレーン対応型 標準仕様 製品外形図

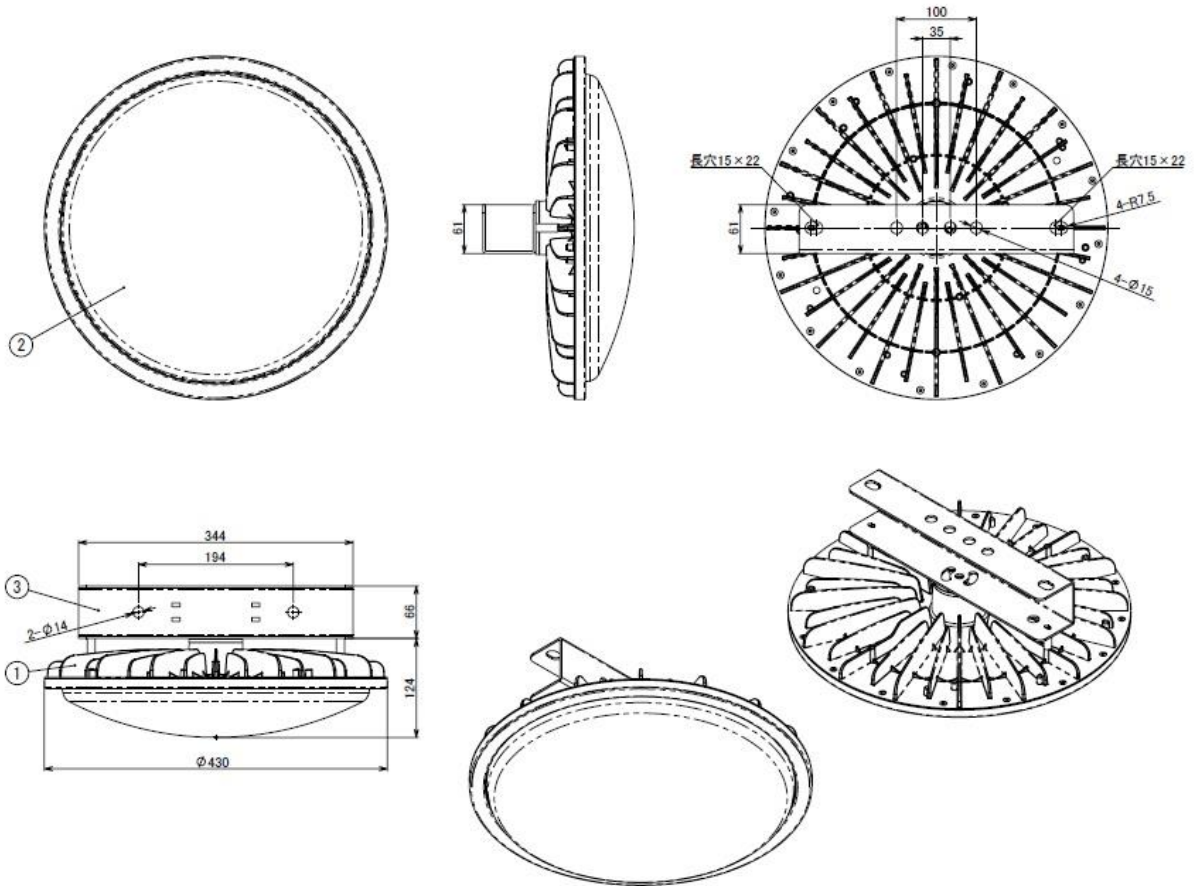
《本体》 CKU-700-50DT 質量:2210g



No.	名称	材質
①	放熱板	マグネシウム合金
②	レンズ	PC
③	アーム	SUS

高天井LED【CORE】M700クレーン対応型 標準仕様 製品外形図

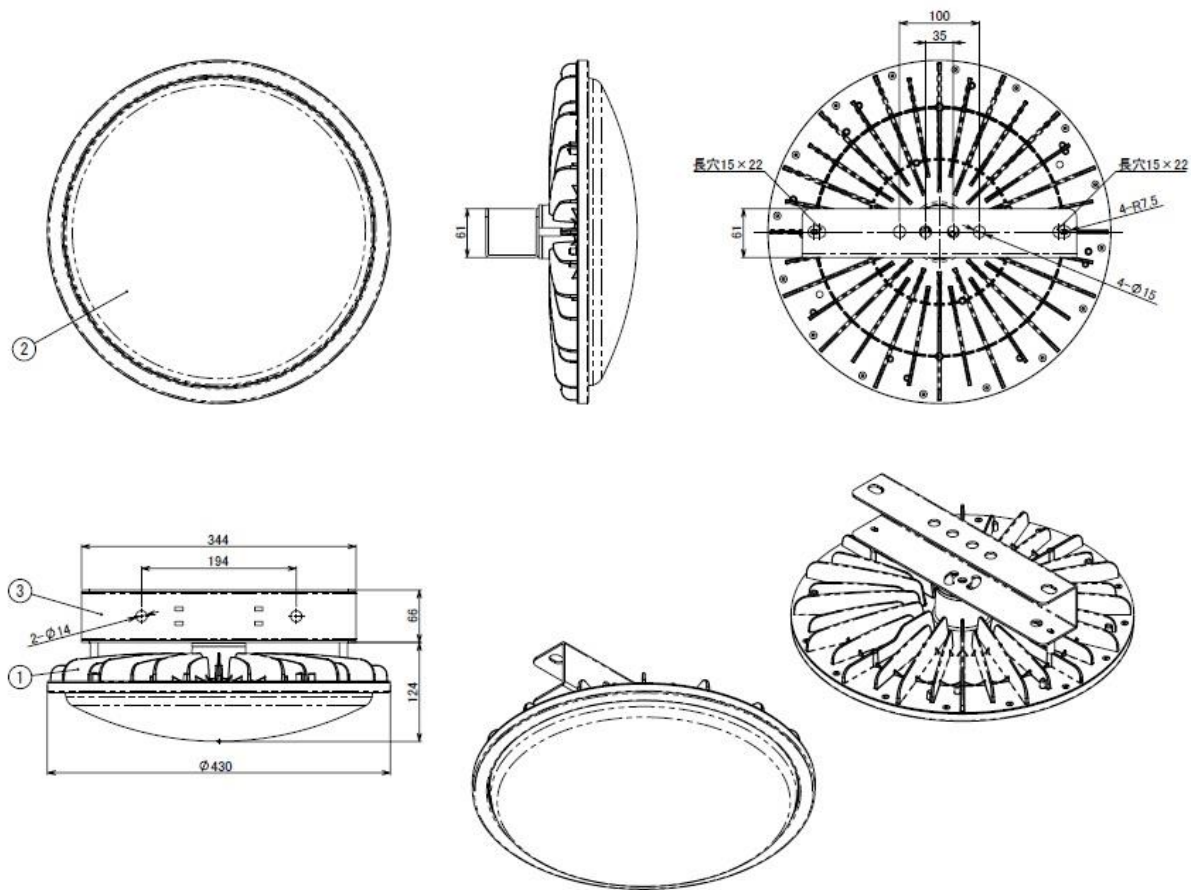
《本体》 CKU-M700-50DT 質量:4530g



No.	名称	材質
①	放熱板	マグネシウム合金
②	レンズ	PC
③	アーム	SUS

高天井LED【CORE】1000クレーン対応型 標準仕様 製品外形図

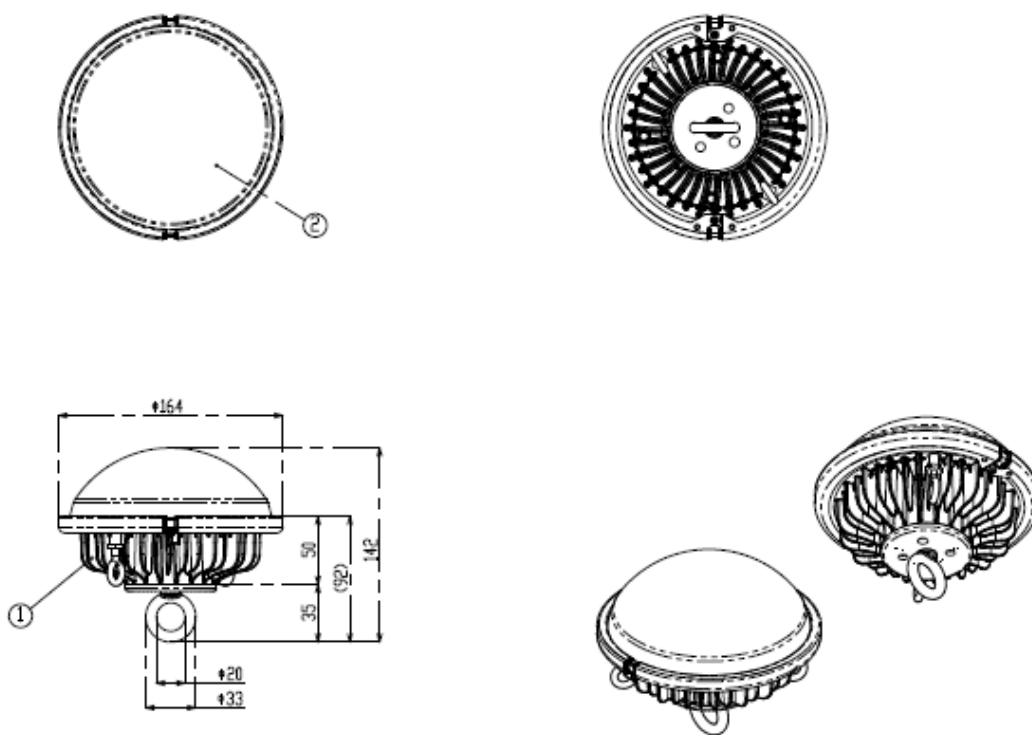
《本体》 CKU-1000-50DT 質量:4530g



No.	名称	材質
①	放熱板	マグネシウム合金
②	レンズ	PC
③	アーム	SUS

高天井LED【CORE】250アイボルト型 標準仕様 製品外形図

《本体》 CFR-250-50DT 質量:650g

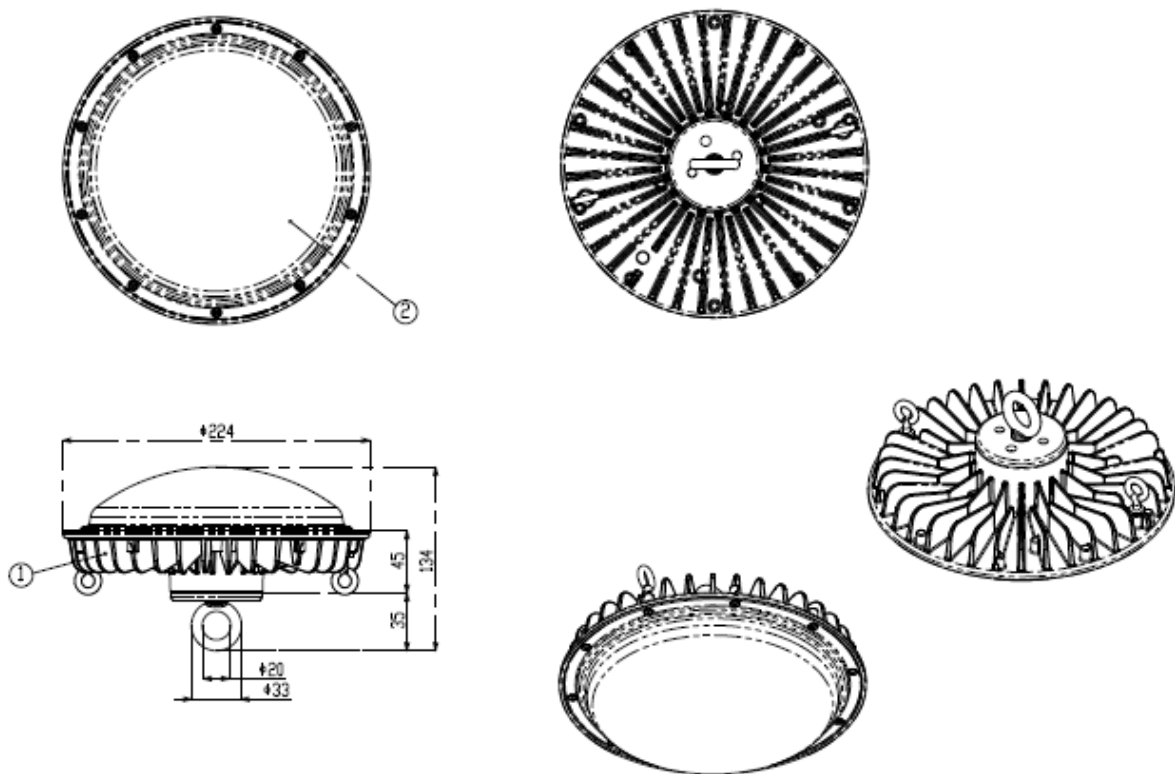


No.	名称	材質
①	放熱板	ラヒーマ®PC放熱樹脂
②	レンズ	PC

※ラヒーマ®は帝人株式会社の登録商標です。

高天井LED【CORE】400アイボルト型 標準仕様 製品外形図

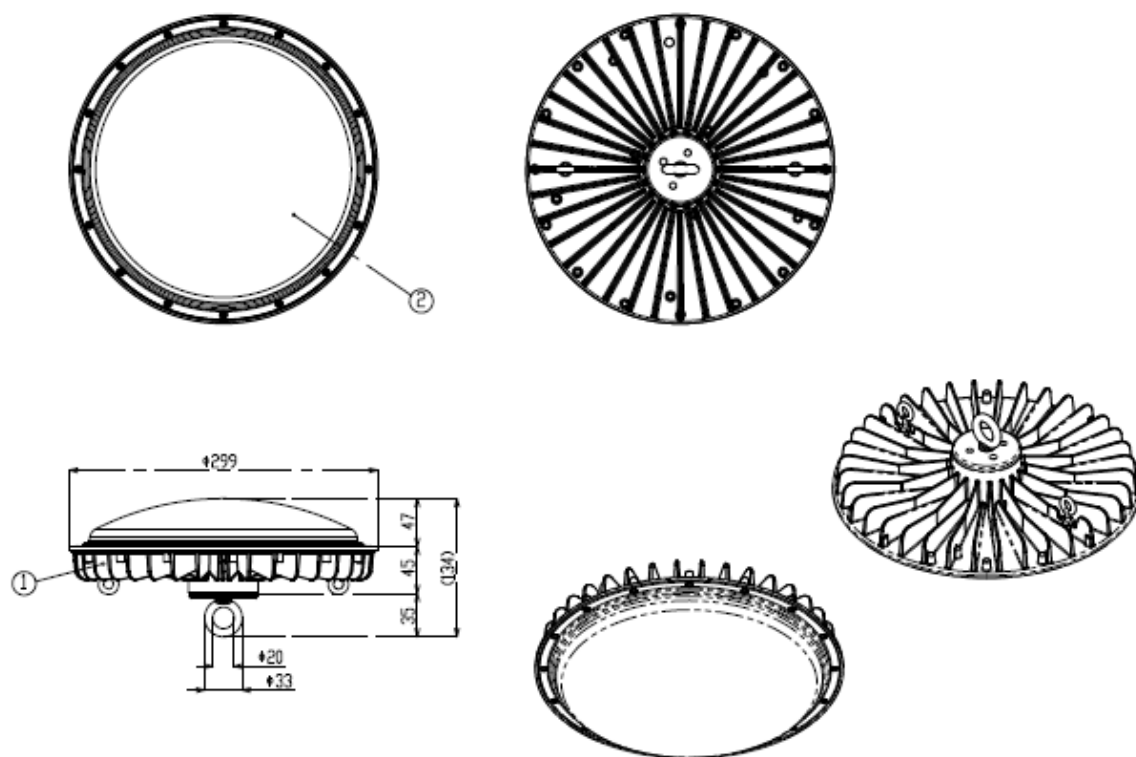
《本体》 CFR-400-50DT 質量:980g



No.	名称	材質
①	放熱板	マグネシウム合金
②	レンズ	PC

高天井LED【CORE】700アイボルト型 標準仕様 製品外形図

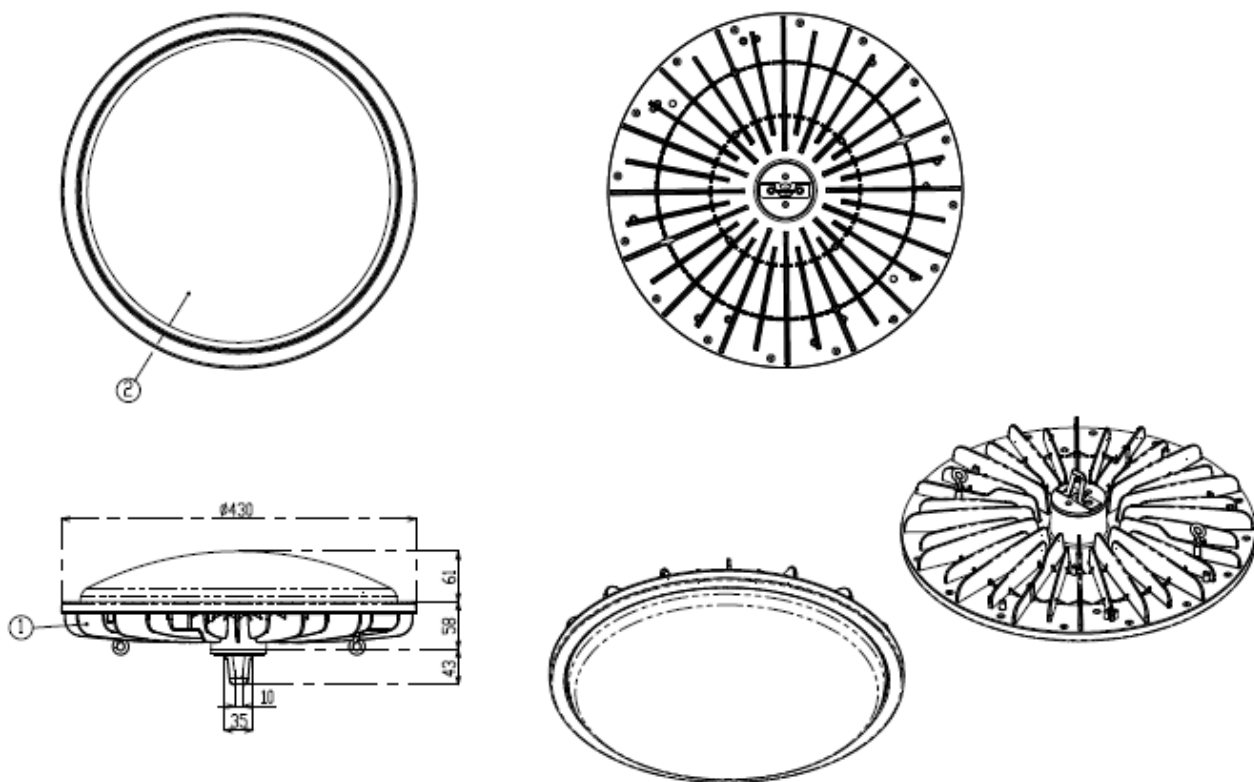
《本体》 CFR-700-50DT 質量:1510g



No.	名称	材質
①	放熱板	マグネシウム合金
②	レンズ	PC

高天井LED【CORE】M700アイボルト型 標準仕様 製品外形図

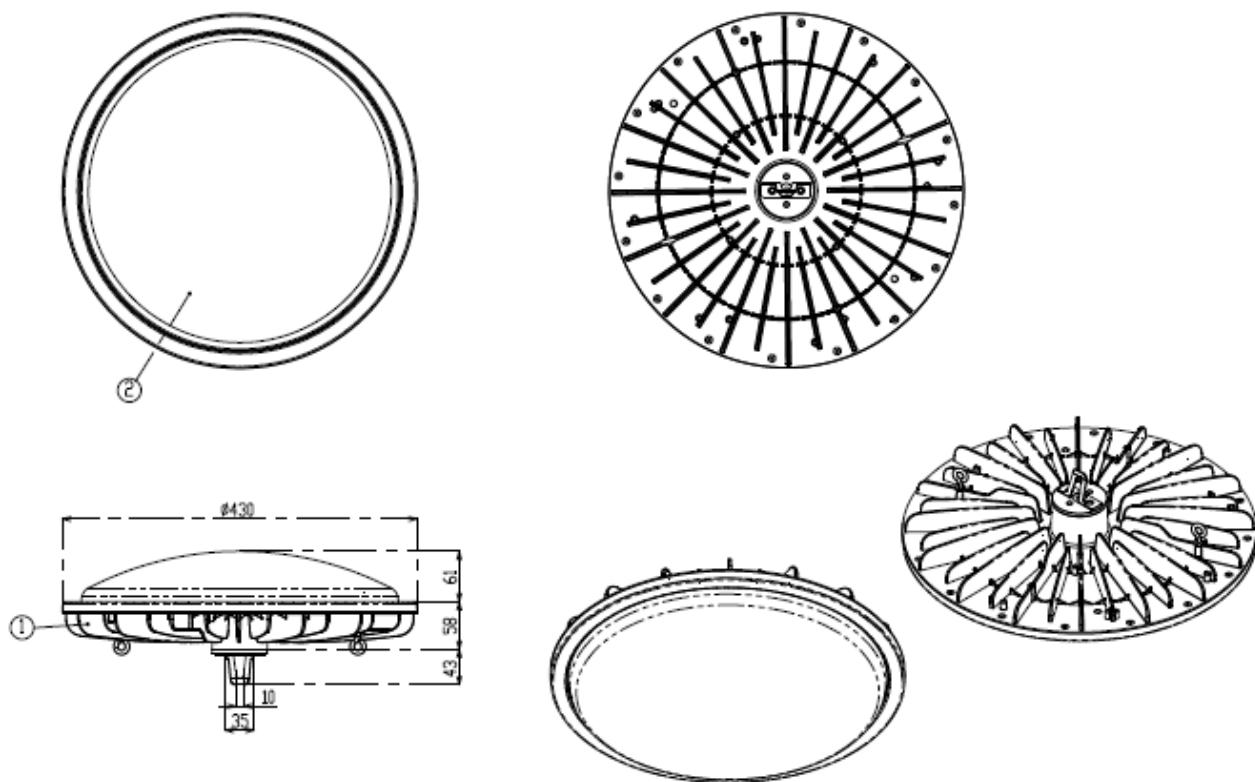
《本体》 CFR-M700-50DT 質量: 3220g



No.	名称	材質
①	放熱板	マグネシウム合金
②	レンズ	PC

高天井LED【CORE】1000アイボルト型 標準仕様 製品外形図

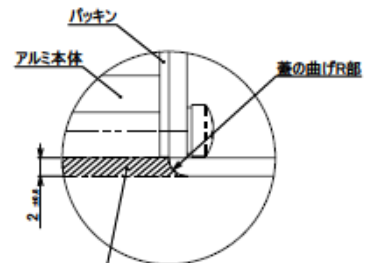
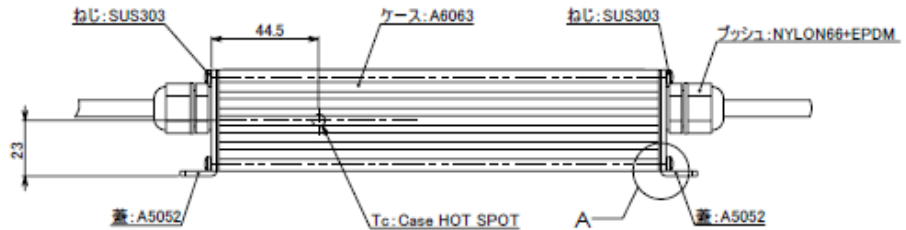
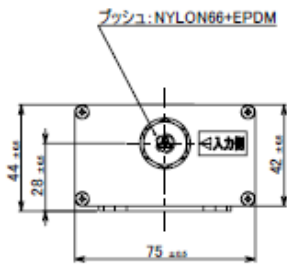
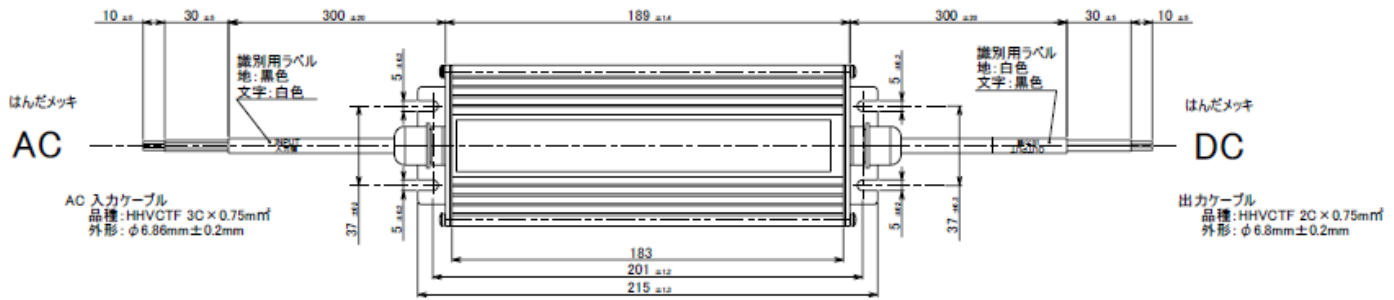
《本体》 CFR-1000-50DT 質量:3220g



No.	名称	材質
①	放熱板	マグネシウム合金
②	レンズ	PC

高天井LED【CORE】250専用電源 製品外形図

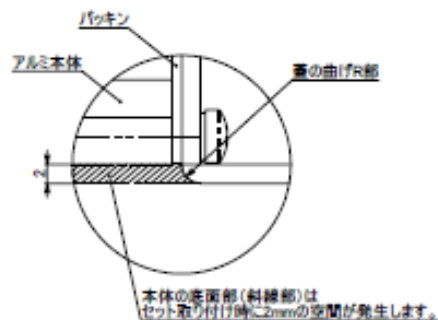
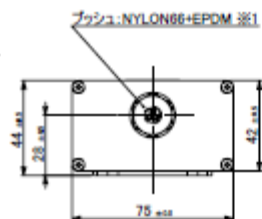
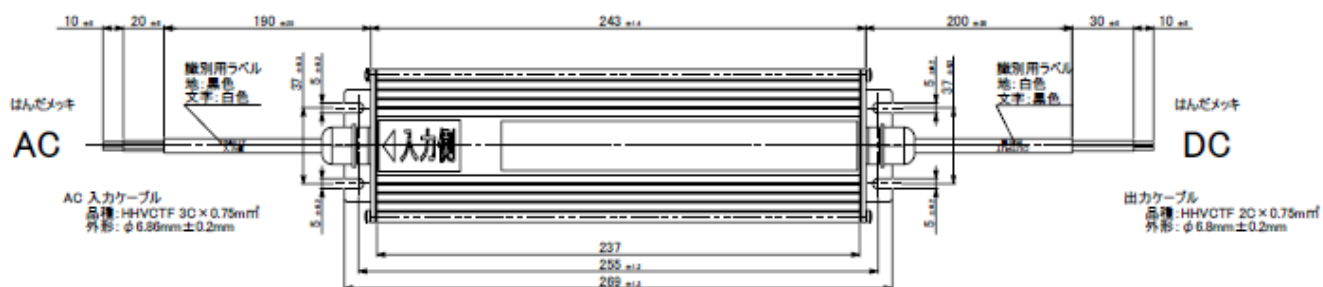
《専用電源》 NSP250-50 質量:1100g



本体の底面部(斜線部)は
セット取り付け時に2mmの空間が発生します。

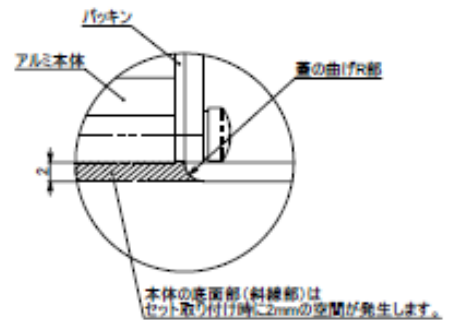
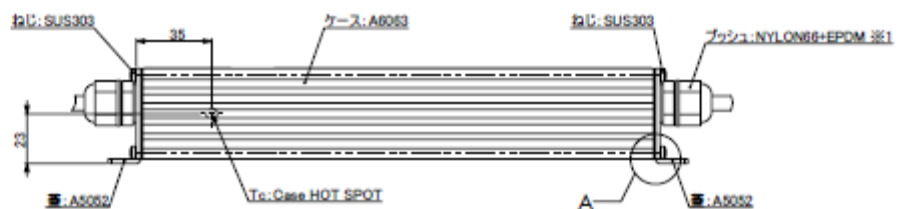
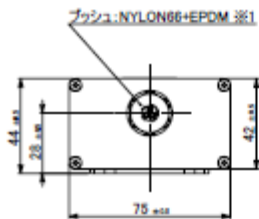
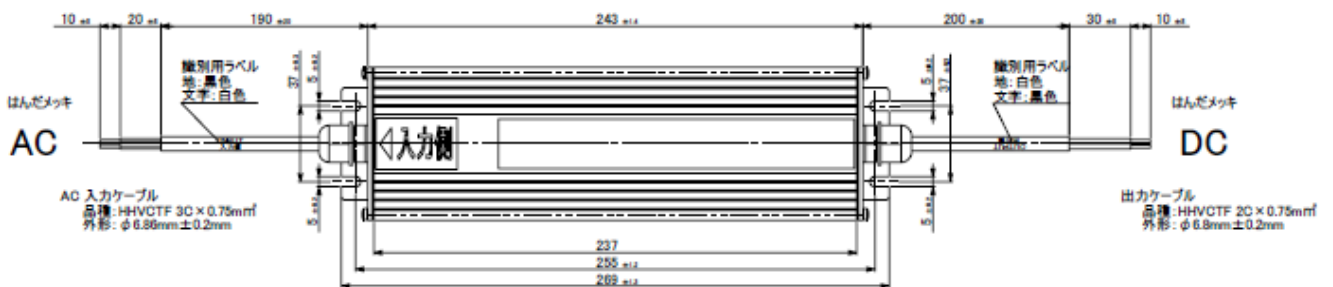
高天井LED【CORE】400専用電源 製品外形図

《専用電源》 NSP400-90 質量: 1400g



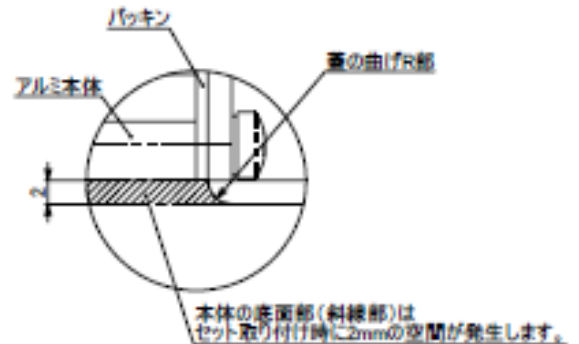
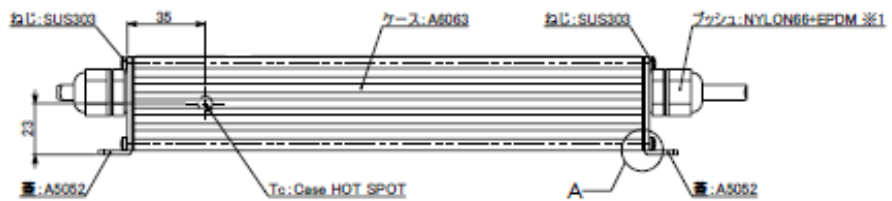
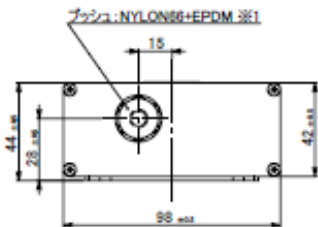
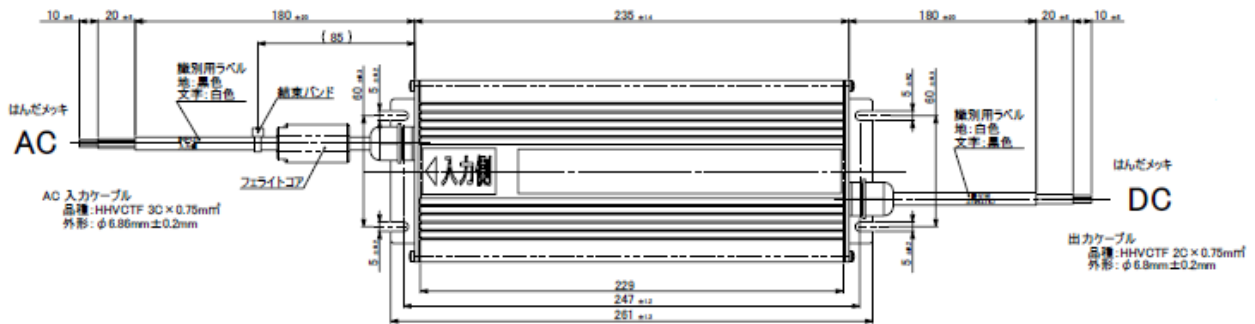
高天井LED【CORE】700専用電源 製品外形図

《専用電源》 NSP700-150 質量:1400g



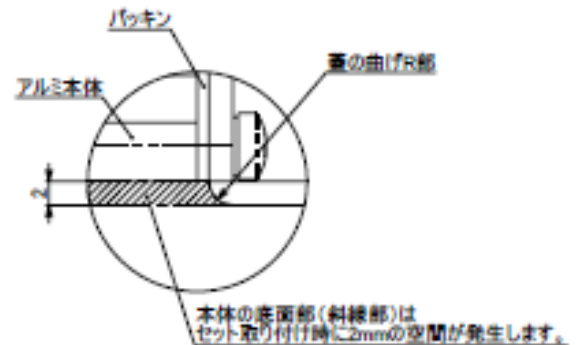
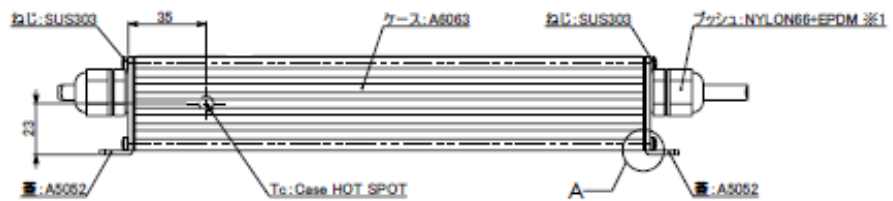
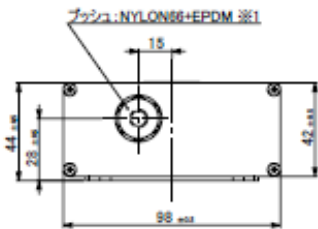
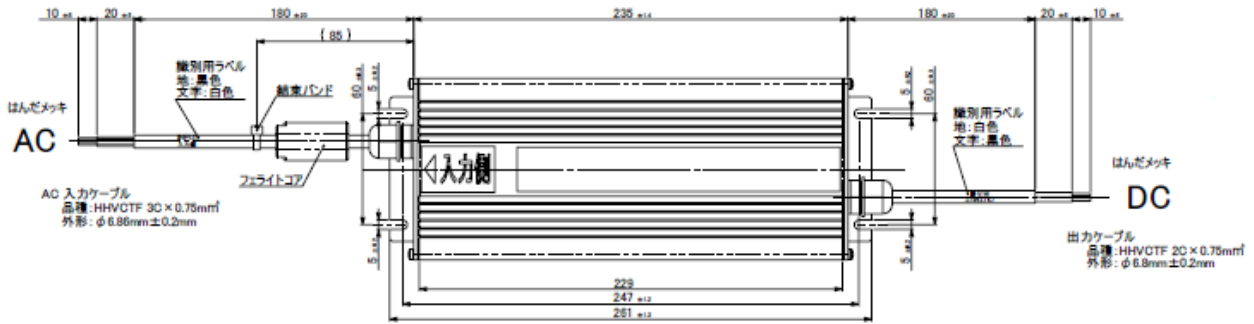
高天井LED【CORE】M700専用電源 製品外形図

《専用電源》 NU-200 質量:1800g



高天井LED【CORE】1000専用電源 製品外形図

《専用電源》 NSPB1000-300 質量:1800g



4. 梱包様式

個別梱包(口金型 2台入り)

		250タイプ 605mm×355mm×315mm 2台/ケース	400タイプ 605mm×355mm×315mm 2台/ケース	700タイプ 605mm×420mm×385mm 2台/ケース
CS300	N.W.	3.60kg	4.86kg	6.02kg
	G.W.	3.73kg	6.16kg	7.72kg
CS180	N.W.	3.48kg	4.74kg	5.90kg
	G.W.	4.78kg	6.04kg	7.60kg
CS400	N.W.	3.76kg	5.02kg	6.18kg
	G.W.	5.06kg	6.32kg	7.88kg

個別梱包(口金型 1台入り)

		250タイプ 605mm×355mm×315mm 1台/ケース	400タイプ 605mm×355mm×315mm 1台/ケース	700タイプ 605mm×420mm×385mm 1台/ケース
CS300	N.W.	1.80kg	2.43kg	3.01kg
	G.W.	3.10kg	3.73kg	4.71kg
CS180	N.W.	1.74kg	2.37kg	2.95kg
	G.W.	3.04kg	3.67kg	4.65kg
CS400	N.W.	1.88kg	2.51kg	3.09kg
	G.W.	3.18kg	3.81kg	4.79kg

個別梱包(直付け型/ 投光器型 / 重耐塩直付け型 / 重耐塩投光器型 / クレーン対応型)

		250タイプ 395mm×316mm×233mm 1台/ケース	400タイプ 510mm×395mm×225mm 1台/ケース	700タイプ 510mm×395mm×225mm 1台/ケース	M700/1000タイプ 645mm×545mm×255mm 1台/ケース
CZNA	N.W.	3.23kg	4.15kg	4.73kg	8.09kg
	G.W.	4.23kg	5.15kg	6.56kg	9.92kg
CZTU	N.W.	2.71kg	3.41kg	3.99kg	6.53kg
	G.W.	3.71kg	4.41kg	5.82kg	8.36kg
CENA	N.W.	2.92kg	3.26kg	3.84kg	7.56kg
	G.W.	3.92kg	4.26kg	5.67kg	9.39kg
CETU	N.W.	2.78kg	2.94kg	3.52kg	6.23kg
	G.W.	3.78kg	3.94kg	5.35kg	8.06kg
CKU	N.W.	-	3.05kg	3.61kg	6.33kg
	G.W.	-	4.05kg	5.44kg	8.16kg

※アイボルトタイプは台数によって梱包様式が異なりますので都度ご確認下さい。

高天井LED BRIGHT(ブライト)、CORE(コア)を御買上げ頂きまして、まことにありがとうございます。
本製品をご使用の前に、取扱説明書の注意事項・配線工事方法をよくお読みの上、正しくご使用ください。

製品のご使用にあたってのお願い

製品を安全にお使いいただくために、この取扱説明書をよくお読みください。また、いつでも参照できるように大切に保管してください。

1 安全上のご注意

この取扱説明書では、誤った取り扱いをした場合に生じることが想定される危険の度合いを以下の通り、「警告」「注意」として、区分、説明しています。これらの警告・注意事項は必ず守ってください。

警告 取り扱いを誤った場合、人が死亡または重傷を負う危険性が想定される内容

《施工者様へ》

- 器具本体および電源取付けの際は、必ず電気工事資格者の方が取付け・配線工事を行ってください。
- 取付け工事の際は必ず電源を切って行ってください。感電・火災の原因となります。
- 器具本体取付けに際して、適合ソケットE39であることを確認してください。また、ソケットに確実に取り付けてください。(M700/1000タイプは除く)
- 決められた入力電圧を必ず守ってください(使用電圧:AC100~254V)。器具本体に搭載されたLEDチップおよび電源内部の電子部品破損の原因となります。
- 器具本体に既設安定器や他社電源を使用しないでください。また、一般照明器具および他社LED照明器具に本電源を使用しないでください。感電・破壊・火災・誤作動などの原因となります。
- 器具本体および電源の取付けは、本取扱説明書に従って行ってください。取付けに不備があると感電・破壊・火災・誤作動などの原因となります。
- 電源の配線方法は、本取扱説明書の「配線工事方法」に従って行ってください。誤った配線を行うと器具および電源の感電・破壊・火災・誤作動の原因となります。
- アース工事は電気設備の技術基準に従い、確実に行ってください。アースが不完全の場合、感電の原因となります。
- 器具本体および電源の取付けは指定された部品を使用し、器具本体重量に耐えられるように行ってください。取付けに不備があると、感電・火災・落下の原因となります。
- 器具本体取付けの際は、落下防止のための付属の落下防止ワイヤーを必ず使用してください。
- 屋内および一般的屋外用LED照明器具です。工業用油等のオイルミストが充満している環境、塩害を受けやすい場所^{※1}、振動が激しい場所、サウナなど湿度が高い場所、粉塵が多い場所、仕様環境温度を超える熱の滞留する場所^{※2}、冷凍庫などの外気温が低い場所、水中、腐食性ガスや揮発性ガスにより劣化を招く恐れがある場所、引火する危険のある場所での使用はおやめください。器具本体および電源の破損、感電、絶縁不良、錆、火災などの原因となります。
- 屋外の高所にLED照明器具を設置される場合に、落雷などの影響で架設線などに過度な異常高電圧が発生し、大電流が流れて照明器具が損傷する恐れがあります。屋外の高所に設置する場合は、落雷などの保護対策としてサージ防護機器を取付けていただくことをお勧めします。
- 屋外の高所にLED照明器具を設置される場合、大気中に静電気等が滞留している事があります。その場合、必ず器具本体にアース線取付の工事を行ってください。器具本体の感電、破壊、火災、誤作動の原因となります。

※1 海岸より200m以内の潮風・直接波の影響を受ける環境を重塩害地域。

※2 水銀灯のセード(反射笠)の内部・天井埋込器具・密閉器具内・溶鉱炉の上部等、製品に直接熱や蒸気があたる場所。

《お客様へ》

- お客様での修理や改造は絶対におやめください。修理や改造は感電・破壊・火災・誤作動など、重大な事故につながる恐れがあります。
- 本製品取り付け状態および点灯状態に異常がないことをご確認の上、ご使用ください。
- 煙や臭いなどの異常を感じた場合、すぐに照明電源を切って本製品を取り外してください。
- 本製品に、落下などの強い衝撃を与えないでください。
- 本製品は、静電気に対して非常に敏感な製品であり、そのエネルギーによっては製品にダメージを与える場合があります。取り扱いの際には静電気にご注意ください。
- 本製品のお手入れの際は、必ず電源を切って本製品が十分に冷えてから行ってください。やけど、感電の原因になります。
- 本製品を布や紙などの可燃物で覆ったり、被せたり、燃えやすいものを近づけたりしないでください。火災の原因になります。
- 本製品にアルカリ系洗剤、ガソリン、シンナー、ベンジン、灯油、アルコール殺虫剤、磨き粉をかけないでください。本製品の破損・感電・落下・火災の原因となります。

注意 取り扱いを誤った場合、人が傷害を負うか、または物理的損害を負う可能性が想定される内容

《施工者様へ》

- 器具本体と電源の配線間にスイッチやリレーなどを入れないでください。器具本体および電源の故障・火災の原因となります。
- 器具本体を設置する際は、セード(反射笠)を取り外してください。反射笠を取付けたまま使用しますと放熱板からの熱が滞留し故障・落下・寿命低下の原因となります。
- 器具本体および電源ユニットを改造したり、部品を変更して使用することは絶対におやめください。器具本体および電源の落下・感電・火災の原因となります。
- 本製品を調光機能照明器具や、誘導・非常用照明器具に使用しないでください。火災・破壊・誤作動の原因となります。
- 器具本体および電源を密封したり、器具本体から放熱された熱が滞留する空間に設置しないでください。火災・故障・寿命低下の原因となります。
- 交流電源を繰り返し、継続して、入り切りさせての使用は行わないでください。故障・火災の原因となります。
- 濡れた手で本製品を取り扱わないでください。感電・故障の原因となります。
- 入力には交流電源をご使用ください。電源周波数は50Hz/60Hz共用です。入力電圧は、本取扱説明書に記載された電圧の範囲内でご使用ください。
- 器具の定格電圧と電源電圧は本製品を取付ける前に必ず確認してください。
- 電動機・工作機が使用されている場所では、電源とは別に動力源を分けて配線してください。火災・故障の原因となります。

《お客様へ》

- 器具本体および電源を水洗いしないでください。感電・故障の原因となります。
- 器具本体を清掃する際は、やわらかい乾いた布か、水で浸したやわらかい布をよく絞ってからふいてください。
- 本製品には寿命があります。設置して50000時間以上経過すると、外観に異常がなくても内部の劣化は進行しています。はやめの点検・交換をおすすめします。
- 5年に1回は、工事事業者などの専門家による点検をお受けください。点検せずに長期間使い続けると、発煙・発火・感電・落下などに至る場合があります。

警告 取り扱いを誤った場合、人が死亡または重傷を負う危険性が想定される内容。

取付け工事の際は必ず電源を切って行ってください。感電・火災の原因となります。

配線工事方法：(BRIGHTシリーズ・COREシリーズ)

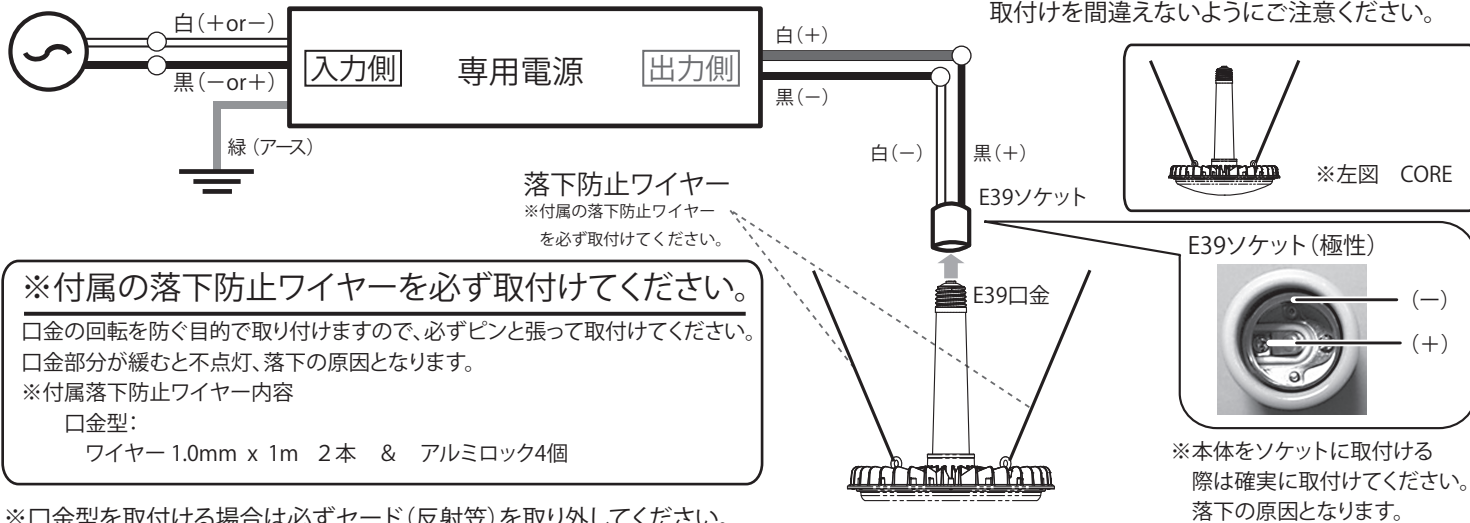
● **口金型**

対象製品：高天井LED【BT】400/700
高天井LED【CR】250/400/700

※電源入力側に極性はありません。

※出力側には極性があります。

取付けを間違えないようにご注意ください。



取付方法：(BRIGHTシリーズ・COREシリーズ)

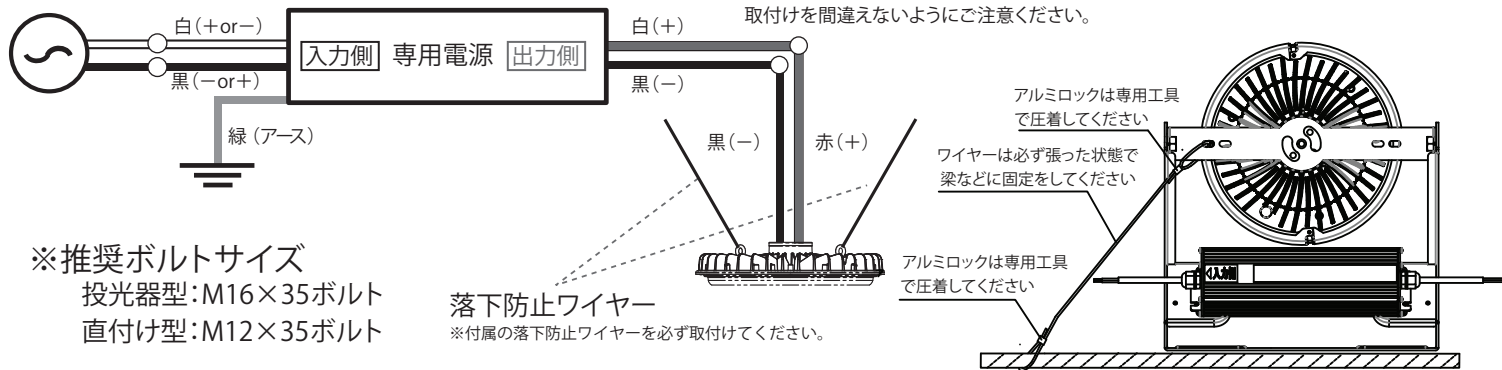
● **投光器型/直付け型**
● **アイボルト型**

対象製品：高天井LED【BT】400/700/1000
高天井LED【CR】250/400/700/M700/1000

※電源入力側に極性はありません。

※出力側には極性があります。

取付けを間違えないようにご注意ください。



◆専用電源を集合で設置する場合
(全タイプ共通)

※専用電源は必ず10cm以上離して設置してください。

M700/1000タイプ投光器型
※付属スペイサーについて

M700、1000タイプ投光器型 (CNA/BNA型) には左図の製品が同梱
・スペイサー×2
※CZNA/BZNA(鋼材) には付属されません
アームを取付ける際に、ボルトの間に挟んでから取付けてください。
同梱スペイサー

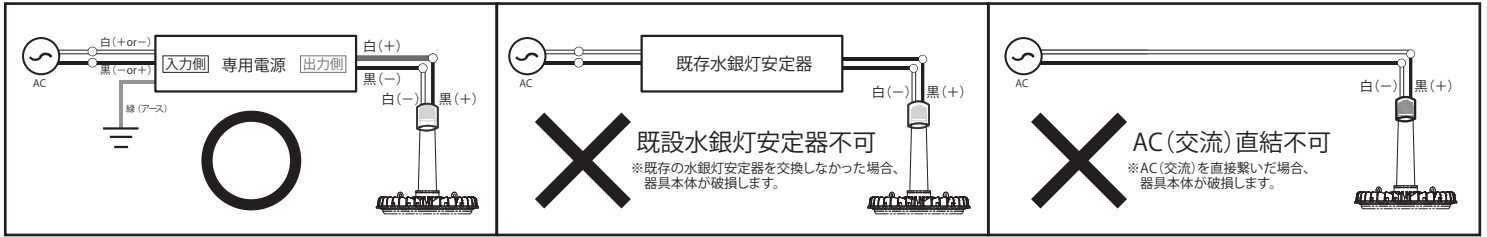
※付属の落下防止ワイヤーを必ず取付けてください。

アイボルト型製品の揺れを軽減し、落下を防ぐ目的で取付けます。

※付属落下防止ワイヤー内容
アイボルト型：
ワイヤー1.0mm x 1m 2本 & アルミロック 4個
投光器型/直付け型：
ワイヤー1.2mm x 1m 1本 & アルミロック 2個

⚠ 注意 取り扱いを誤った場合、器具本体または、電源が破損します。

1) 専用電源を介さずに、直接交流電圧又は、安定器に繋がった場合、器具本体が破損します。
参照：口金型(投光器型・直付け型・アイボルト型も同様です。)



2) セード(反射笠)は原則使用しないでください。
必ず器具本体の放熱が十分行える環境でご使用ください。セード内部で熱が滞留し、器具本体が破損する可能性があります。

口金型使用方法

口金型を既存器具に取り付ける場合、セード(反射笠)を取り外してご使用ください。

※セード(反射笠)を使用する場合のご注意

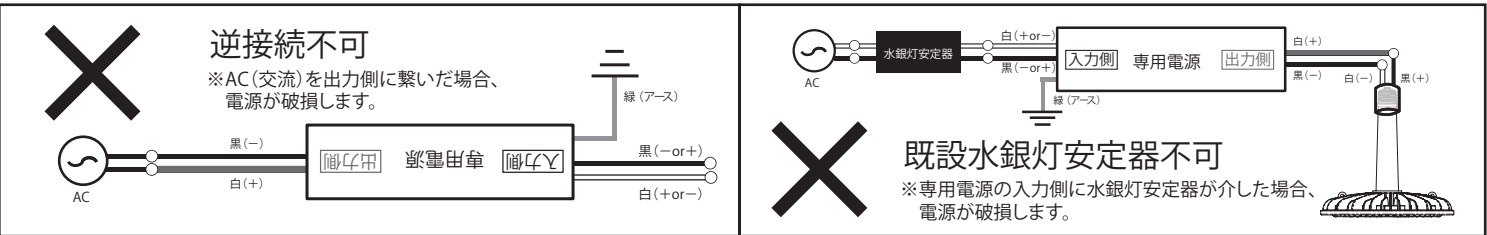
- 器具本体のレンズ面の高さがセード内部に位置しない状態で、かつ、セードと器具本体周囲の隙間が50mm以上空いている状態でご使用ください。
- セード上部に放熱するための開放穴(40φ以上)を数ヶ所開けて十分放熱ができる環境にてご使用ください。

*オプションで高天井LED専用セードを販売しています。

40φ以上の開放穴を8ヶ所以上開ける。

50mm以上 50mm以上の隙間

3) 専用電源の入力と出力を逆に接続した場合、又はAC(交流)と専用電源の間に水銀灯安定器があった場合は専用電源が破損します。



注) 本製品の出力側には極性があります。

- ※専用電源を介しても照明が点灯しない場合は極性が違っている可能性があります。配線方法をよく読み、再度接続してください。
- ※極性が間違っても配線をした場合でも器具本体は破損しません。
- ※本取扱説明書の配線方法を再度ご確認ください、極性の間違いが無いようご注意ください。

⚠ 屋外使用の配線工事におけるご注意

高天井LEDを屋外で使用する場合、自己融着テープ[※]を必ず、外側の被覆まで十分に巻いてください。

① 1次側(入力側被覆)

② 2次側(出力側被覆)

テープ処理における注意事項

※1 外側の被覆まで自己融着テープを巻いていない場合、水が浸入して電源が破損する恐れがあります。

※2 矢印の隙間から水が浸入する恐れがあります。

※自己融着テープ(例: エフコテープ等)電線、水道、ガス、スチーム配管などの屋外用テープとして使用します。

※結線部水侵入保護のため、ジョイントボックスをご使用ください。

ナイスハット[®]

① 高天井LEDを屋外で使用する場合、電源供給側と専用電源のリード線圧着箇所と器具本体側と専用電源のリード線圧着箇所の部分に、左図のようなプルボックスやジョイントボックスに圧着箇所を保護する必要があります。

自己融着テープで外側被覆まですき間なく保護してください。

② リード線の結線箇所は、圧着した部分を自己融着テープで外側被覆まですき間ができないように巻いてください。
※外側の被覆まで巻かずに、途中までしか巻かない場合、リード線被覆のすき間から器具本体や専用電源に水が浸入する恐れがありますのでご注意ください。

③ ジョイントボックスに取付け後、リード線がボックスから外れないようにインシュロックなどでしっかり固定してください。

オプションで販売しています。
セット内容
屋外用ナイスハット × 2個
インシュロック × 6本

ジョイントボックス取付け後イメージ

2 その他のご注意

- 使用環境温度が60℃を超えるような場所に設置した場合、火災・故障・寿命低下の原因となります。
- 一度納入した製品の仕様変更(レンズの変更:乳白レンズ・180/400mm口金など)はできません。
- 器具本体内のLEDチップを交換することはできません。
- 既存器具に取付ける場合、本取扱説明書に従い安全に取付けられていることを十分確認のうえで使用ください。

保証規定

1. 本製品の取扱説明書、本体添付ラベルなどの注意書に従った使用状態で保証期間内に故障した場合には、無償交換または無償修理をさせていただきます。
 - ①保証は弊社が指定する適切な環境下で、正しい配線方法、取り付け方法、電源接続方法に従って行われた場合に限りです。
 - ②故障した部材および部品のみを保証の対象とさせていただきます。
 - ③保証を受けられる場合は、納品書の控え、保証書の提出をお願いします。
2. 保証期間は、購入日から換算して5年間になります。
3. 弊社が行う保証は器具本体および電源の製品のみです。取替えにより発生する店舗休業補償、利益損失充填などは、いかなる場合も保証いたしかねますので、予めご了承下さい。
4. 保証期間内でも次のような場合には、有償修理とさせていただきます。
 - ①使用上の誤りおよび不当な修理や改造による故障および損傷
 - ②下記の不適当と判断される環境下に取り付けた場合等による破損および損傷
 - ・酸化した油が蔓延している環境
 - ・塩害を受けやすい環境 ※耐塩製品および重耐塩製品は保証対象
 - ・製品周辺に仕様範囲を超える熱が滞留する環境
 - ・HID照明器具の反射笠を使用する環境 ※放熱処理が施されている反射笠の場合は保証対象
 - ・密閉器具で使用する環境
 - ・振動および衝撃の影響を激しく受ける場所
 - ・仕様範囲を超えるサウナ等の湿度や温度が高い場所
 - ・仕様範囲を超える冷凍庫などの外気温が低い場所
 - ・粉塵が多い場所
 - ・水中での使用
 - ・引火する危険のある場所
 - ③お買い上げ後の輸送、移設、移動、落下などによる故障および損傷(一度施工された後に移動などで製品を外した場合は保証期間であっても、保証の対象外となります)
 - ④いたずらや故意・不注意による破損および損傷
 - ⑤火災、地震、水害、落雷、台風、その他天災地変ならびに公害、塩害、ガス害、異常電圧、指定外の不適合電源による破損および損傷
 - ⑥不当な改造や修理による破損および損傷
 - ⑦消耗部品が損耗し、取替えを要する場合
 - ⑧保証書の提出がない場合
5. 保証は日本国内においてのみ有効です。
6. 保証書が必要な場合、購入店にご連絡ください。
7. 一度発行した保証書は再発行いたしませんので紛失しないよう大切に保管してください。



〒340-0834 埼玉県八潮市大曾根1503-1
TEL:048-951-1041 FAX:048-951-1042

20190301005