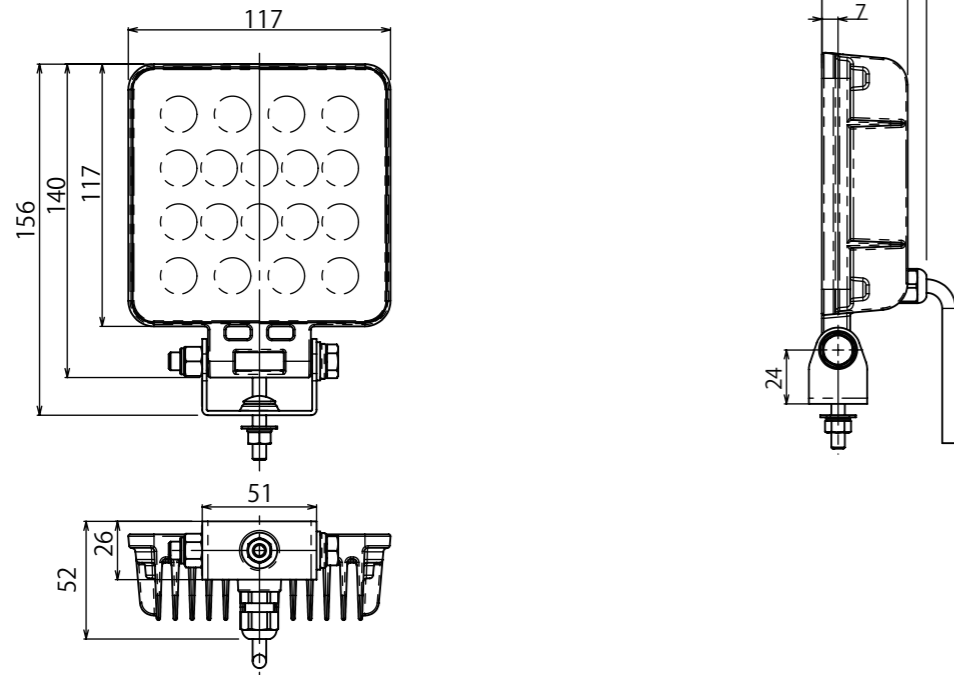


【製品寸法】NSS24-50HT-DC/NSS32-50HT-DC



保証規定

- 本製品の取扱説明書、本体添付ラベルなどの注意書に従った使用状態で保証期間内に故障した場合には、無償交換または無償修理をさせていただきます。
 - 保証は弊社が指定する適切な環境下で、正しい配線方法、取り付け方法、電源接続方法に従って行われた場合に限りです。
 - 故障した部材および部品のみを保証の対象とさせていただきます。
 - 保証を受けられる場合は、納品書の控え、保証書の提出をお願いします。
- 保証期間は、購入日から換算して3年間になります。
- 弊社が行う保証は製品のみです。取替えにより発生する店舗休業補償、利益損失充填などは、いかなる場合も保証いたしかねますので、予めご了承下さい。
- 保証期間内でも次のような場合には、有償修理とさせていただきます。
 - 使用上の誤りおよび不当な修理や改造による故障および損傷
 - 下記の不適当と判断される環境下に取り付けた場合等による破損および損傷
 - ・気化した油が蔓延している環境
 - ・塩害を受けやすい環境 ※耐塩製品および重耐塩製品は保証対象
 - ・製品周辺に仕様範囲を超える熱が滞留する環境
 - ・密閉器具で使用する環境
 - ・仕様範囲を超える振動および衝撃の影響を激しく受ける場所、サウナ等の温度や湿度の高い場所、冷凍庫などの外気温が低い場所
 - ・粉塵が多い場所
 - ・水中での使用
 - ・引火する危険のある場所
 - お買い上げ後の輸送、移設、移動、落下などによる故障および損傷（一度施工された後に移動などで製品を外した場合は保証期間であっても、保証の対象外となります）
 - いたずらや故意・不注意による破損および損傷
 - 火災、地震、水害、落雷、台風、その他天災地変ならびに公害、塩害、ガス害、異常電圧、指定外の不適合電源による破損および損傷
 - 不当な改造や修理による破損および損傷
 - 消耗部品が損耗し、取替えを要する場合
 - 保証書の提出がない場合
- 保証は日本国内においてのみ有効です。
- 保証書が必要な場合、購入店にご連絡ください。
- 一度発行した保証書は再発行いたしませんので紛失しないよう大切に保管してください。

 **ニイヌマ**株式会社 環境事業部

〒340-0834 埼玉県八潮市大曾根1503-1
TEL:048-951-1041 FAX:048-951-1042

191203001

取扱説明書 LED車両作業灯

保存用

LED車両作業灯を御買上げ頂きまして、まことにありがとうございます。
本製品をご使用前に、取扱説明書の注意事項・配線工事方法をよくお読みの上、正しくご使用ください。

本製品のご使用にあたってのお願い

本製品を安全にお使いいただくために、この取扱説明書をよくお読みください。また、いつでも参照できるように大切に保管してください。

【安全上のご注意】

この取扱説明書では、誤った取り扱いをした場合に生じることが想定される危険の度合いを以下の通り、「警告」「注意」として、区分、説明しています。これらの警告・注意事項は必ず守ってください。

警告 取り扱いを誤った場合、人が死亡または重傷を負う危険性が想定される内容

《施工者様へ》

- 本製品取付けの際は、必ず電気工事資格者の方が取付け・配線工事を行ってください。
- 取付け工事の際は必ず電源を切って行ってください。感電・火災の原因となります。
- 決められた入力電圧を必ず守ってください（使用電圧：DC10～32V）。本製品に搭載されたLEDチップおよび電源内部の電子部品破損の原因となります。
- 本製品の取付けは、本取扱説明書に従って行ってください。取付けに不備があると感電・破壊・火災・誤作動などの原因となります。
- 配線方法は、本取扱説明書の「配線工事方法」に従って行ってください。誤った配線を行うと器具および電源の感電・破壊・火災・誤作動の原因となります。
- 本製品の取付けは指定された部品を使用し、取付を行ってください。取付けに不備があると、感電・火災・落下の原因となります。
- 工業用油等のオイルミストが充満している環境、塩害を受けやすい場所^{※1}、仕様規格を超える振動の激しい場所、サウナなど湿度が高い場所、粉塵が多い場所、仕様環境温度を超える熱の滞留する場所^{※2}、冷凍庫などの外気温が低い場所、水中、腐食性ガスや揮発性ガスにより劣化を招く恐れがある場所、引火する危険のある場所での使用はおやめください。破損、感電、絶縁不良、錆、火災などの原因となります。
- 屋外の高所にLED照明器具を設置される場合に、落雷などの影響で架設線などに過度な異常高電圧が発生し、大電流が流れて照明器具が損傷する恐れがあります。屋外の高所に設置する場合は、落雷などの保護対策としてサージ防護機器を取付けていただくことをお勧めします。
- 屋外の高所にLED照明器具を設置される場合、大気中に静電気等が滞留している事があります。その場合、必ず器具本体にアース線取付の工事を行ってください。器具本体の感電、破壊、火災、誤作動の原因となります。
- 点灯時に周囲温度が85℃を超えるような場所に設置した場合、火災・故障・寿命低下の原因となります。

※1 海岸より200m以内の潮風・直接波の影響を受ける環境を重塩害地域。

※2 水銀灯のセード（反射笠）の内部・天井埋込器具・密閉器具内・浴釜炉の上部等、製品に直接熱や蒸気があたる場所。

《お客様へ》

- お客様での修理や改造は絶対におやめください。修理や改造は感電・破壊・火災・誤作動など、重大な事故につながる恐れがあります。
- 本製品取付状態および点灯状態に異常がないことをご確認の上、ご使用ください。
- 煙や臭いなどの異常を感じた場合、すぐに照明電源を切って本製品を取り外してください。
- 本製品に、落下などの強い衝撃を与えないでください。
- 本製品は、静電気に対して非常に敏感な製品であり、そのエネルギーによっては製品にダメージを与える場合があります。取り扱いの際には静電気にご注意ください。
- 本製品のお手入れの際は、必ず電源を切って本製品が十分に冷えてから行ってください。やけど、感電の原因になります。
- 本製品を布や紙などの可燃物で覆ったり、被せたり、燃えやすいものを近づけたりしないでください。火災の原因になります。
- 本製品にアルカリ系洗剤、ガソリン、シンナー、ベンジン、灯油、アルコール殺虫剤、磨き粉をかけないでください。本製品の破損・感電・落下・火災の原因となります。
- 点灯中および消灯直後は製品が高温になっておりますので触らないでください。

注意 取り扱いを誤った場合、人が傷害を負うか、または物理的損害を負う可能性が想定される内容

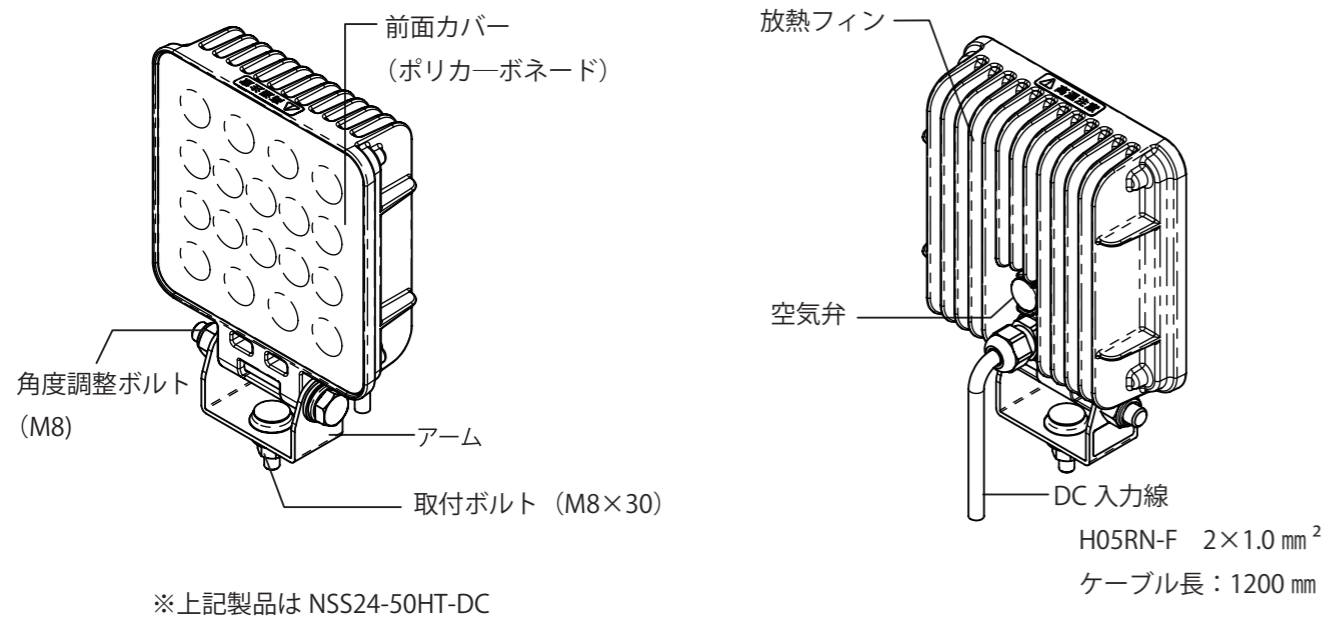
《施工者様へ》

- 本製品を改造したり、部品を変更して使用することは絶対におやめください。落下・感電・火災の原因となります。
- 本製品を調光機能照明器具や、誘導・非常用照明器具に使用しないでください。火災・破壊・誤作動の原因となります。
- 本製品を密封したり、放熱された熱が滞留する空間に設置しないでください。火災・故障・寿命低下の原因となります。
- 交流電圧を印可しないでください。故障・火災の原因となります。
- 濡れた手で本製品を取り扱わないでください。感電・故障の原因となります。
- 入力電圧は、本取扱説明書に記載された電圧の範囲内（DC10V～32V）でご使用ください。

《お客様へ》

- 本製品を水洗いしないでください。感電・故障の原因となります。
- 本製品を清掃する際は、やわらかい乾いた布か、水で濡したやわらかい布をよく絞ってからふいてください。
- 本製品には寿命があります。設置して50000時間以上経過すると、外観に異常がなくても内部の劣化は進行しています。はやめの点検・交換をおすすめします。
- 1年に1回は自主点検を行ってください。また、3年に1回は工事事業者などの専門家による点検をお受けください。点検せずに長期間使い続けると、発煙・発火・感電・落下などに至る場合があります。

【各部のなまえ】



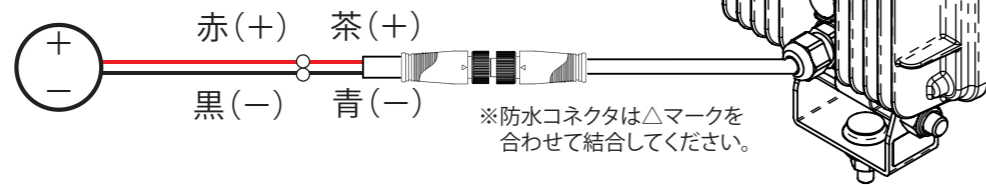
警告 取り扱いを誤った場合、人が死亡または重傷を負う危険性が想定される内容。

取付け工事の際は必ず電源を切って行ってください。感電・火災の原因となります。

配線工事方法

DC12V/24V 兼用

入力電圧：
DC10V～32V



DC12V/24V

× AC (交流) 直結不可

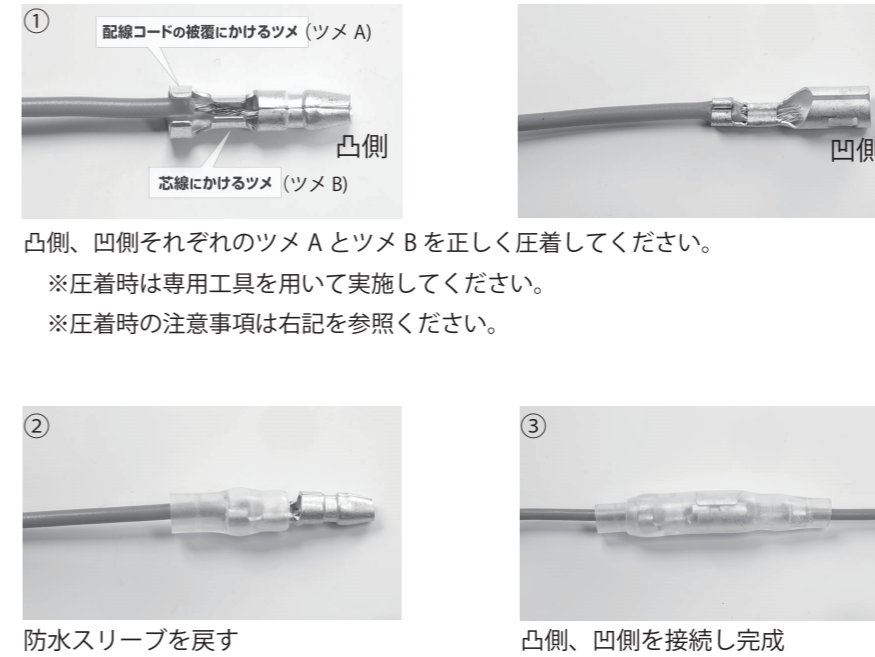
※AC (交流) を直接繋いだ場合、器具本体が破損します。

AC

【注意】

- 1) 直接交流電圧に繋がれた場合、製品が故障します。
- 2) 仕様範囲を超える電圧を印可すると製品が故障します。
- 3) 本製品の入力線には極性があります。極性を間違った場合でも故障しません。本取り扱い説明書の配線方法を再度ご確認ください、極性に間違いが無いようご注意ください。

【ギボシ端子ご使用の場合《接続方法》】



凸側、凹側それぞれのツメ A とツメ B を正しく圧着してください。
※圧着時は専用工具を用いて実施してください。
※圧着時の注意事項は右記を参照ください。

⚠ 圧着時のご注意

※配線の圧着位置にご注意ください。

2つのツメが被覆にかかっている

2つのツメが芯線にかかっている

⚠ 屋外使用の配線工事におけるご注意

LED車両作業灯を屋外で使用する場合、自己融着テープ※を必ず、外側の被覆まで十分に巻いてください。

【注意事項】

※1 外側の被覆まで自己融着テープを巻いていない場合、水が浸入して電源が破損する恐れがあります。

※2 矢印の隙間から水が浸入する恐れがあります。

専用電源の入力側、出力側に自己融着テープ※を外側被覆までしっかりと巻いてください。
※自己融着テープ (例: エフコテープ等) 電線、水道、ガス、スチーム配管などの屋外用テープとして使用します。

【製品仕様】

型式	NSS24-50HT-DC	NSS32-50HT-DC
入力電圧 ※1	DC10V ~ 32V	DC10V ~ 32V
消費電力	24W	32W
使用環境温度	-20℃ ~ +85℃	-20℃ ~ +85℃
配光角度	65°	65°
定格寿命 ※2	50000h	50000h
電線種類	H05RN-F 2×1.0mm ²	H05RN-F 2×1.0mm ²
ケーブル長	1200 mm	1200 mm
質量	690g	690g

※1 交流電圧および仕様範囲を超える電圧を印可すると故障します。
※2 密閉空間や直接排気ガスに触れる状況など高温環境でご使用の場合、寿命が短くなる又は、故障する場合があります。