

## 5 お客様への安全上のご注意

《お客様へ》 本取扱説明書は必ず保管してください。  
ご使用前に、この「安全上のご注意」をよくお読みの上、正しくお使いください。

<b>⚠ 警告</b> 取り扱いを誤った場合、人が死亡または重傷を負う危険性が想定される内容
<ul style="list-style-type: none"><li>● 本製品を改造したり分解しないでください。改造や分解は故障・誤作動・感電・火災の原因となります。</li><li>● 煙やにおいなどの異常を感じた場合、すぐに照明の電源を切り、本製品を取り外してください。</li><li>● 本製品にアルカリ系洗剤、ガソリン、シンナー、ベンジン、灯油、アルコール殺虫剤、磨き粉をかけないでください。本製品の破損、感電、落下、火災の原因となります。</li></ul>
<b>⚠ 注意</b> 取り扱いを誤った場合、人が傷害を負うか、または物理的損害を負う危険性が想定される内容
<ul style="list-style-type: none"><li>● 本製品のお手入れの際は、必ず電源を切ってください。消灯直後は本製品が高温となっていますので、しばらく(20~30分程度)時間を置いてから行ってください。</li><li>● 本製品を清掃する際は、やわらかい乾いた布か水で湿したやわらかい布をよく絞ってから拭いてください。</li><li>● 本製品に強い衝撃を与えないでください。破損、落下の原因となります。</li><li>● 製品全体や全面カバーにフィルター類を覆っての使用はしないでください。故障・誤作動・火災の原因となります。</li><li>● 本製品には寿命があります。使用開始後定格寿命以上経過すると、外観に異常がなくても内部の劣化は進行しています。はやめの点検・交換をおすすめします。</li><li>● 3年に1回は、工事業者などの専門家による点検をお受けください。点検せずに長期間使い続けると、発煙、発火、感電、落下などに至る場合があります。</li></ul>

## 6 保証規定

1. 本製品の取扱説明書、本体添付ラベルなどの注意書に従った使用状態で保証期間内に故障した場合には、無償交換または無償修理をさせていただきます。
  - ①保証は弊社が指定する適切な環境下で、正しい配線方法、取付け方法、電源接続方法に従って行われた場合に限りです。
  - ②故障した部材および部品のみを保証の対象とさせていただきます。
  - ③保証を受けられる場合は、納品書の控え、保証書の提出をお願いします。
2. 保証期間は、購入日から換算して3年間になります。  
※24時間連続使用など、1日22時間以上の長時間使用の場合、上記の半分の期間とします。
3. 弊社が行う保証は製品のみです。取替えにより発生する店舗休業補償、利益損失充填などは、いかなる場合も保証いたしかねますので、予めご了承下さい。
4. 保証期間内でも次のような場合には、有償修理とさせていただきます。
  - ①使用上の誤りおよび不当な修理や改造による故障および損傷
  - ②本取扱説明書で不適当と判断される使用環境(気化した油が蔓延している環境、塩害を受けやすい環境、腐食性ガスの発生する環境(※規格内のガスの場合は保証対象)、製品周辺に仕様範囲を超える熱が滞留する環境、密閉器具で使用する環境、振動および衝撃の影響を激しく受ける場所、仕様範囲を超えるサウナ等の湿度や温度が高い場所、仕様範囲を超える冷凍庫などの温度が低い場所、粉塵が多い場所、水中での使用、引火する危険のある場所)に施工した場合による破損および損傷
  - ③お買い上げ後の輸送、移設、移動、落下などによる故障および損傷(一度施工された後に移動などで製品を外した場合は保証期間であっても、保証の対象外となります)
  - ④いたずらや故意・不注意による破損および損傷
  - ⑤火災、地震、水害、落雷、台風、その他天災地変ならびに公害、塩害、ガス害、異常電圧、指定外の不適合電源による破損および損傷
  - ⑥不当な改造や修理による破損および損傷
  - ⑦消耗部品が損耗し、取替えを要する場合
  - ⑧保証書の提出がない場合
5. 保証は日本国内においてのみ有効です。
6. 保証書は再発行いたしませんので紛失しないよう大切に保管してください。

 **ニイヌマ**株式会社 環境事業部  
〒340-0834 埼玉県八潮市大曾根1503-1  
TEL:048-951-1041 FAX:048-951-1042

230301001

 NIINUMA

保管用

## クレア<sup>CLAIR</sup> 高天井LED【San】 耐酸用LED照明 取扱説明書

高天井LED【San】を御買上げ頂きまして、まことにありがとうございます。  
本製品をご使用前に、取扱説明書の注意事項・配線工事方法をよく読み、正しくご使用ください。

### 本製品のご使用にあたってのお願い

本製品を安全にお使いいただくために、この取扱説明書をよくお読みください。また、いつでも参照できるように大切に保管してください。

## 1 安全上のご注意

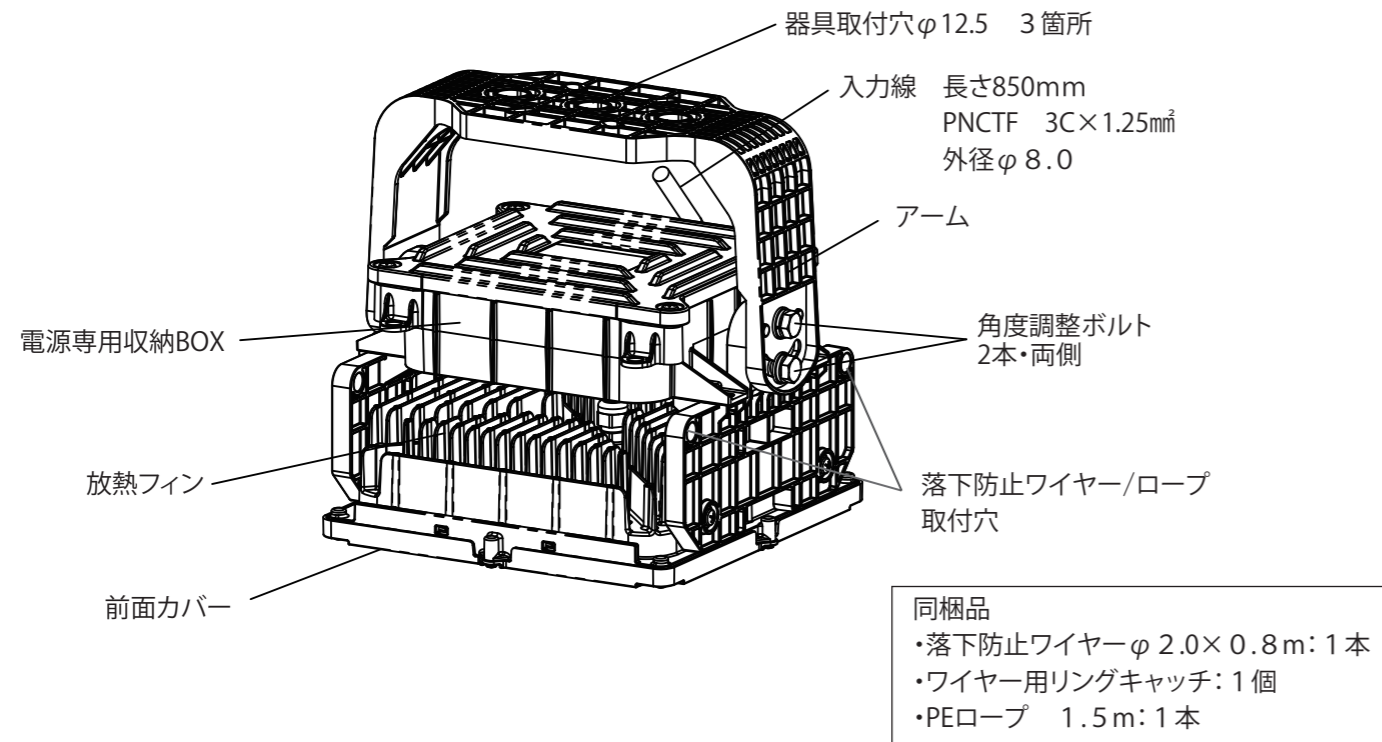
この取扱説明書では、誤った取扱いをした場合に生じることが想定される危険の度合いを以下の通り、「警告」「注意」として、区分、説明しています。これらの警告・注意事項は必ず守ってください。

《施工者様へ》取付けの際は、本体表示並びに、取扱説明書に従って、必ず電気工事資格者の方が取付・配線工事を行ってください。

<b>⚠ 警告</b> 取り扱いを誤った場合、人が死亡または重傷を負う危険性が想定される内容
<ul style="list-style-type: none"><li>● 取付工事の際は必ず電源を切ってください。感電・火災の原因となります。</li><li>● 決められた入力電圧を必ず守ってください。破損・火災の原因となります。</li><li>● 本製品は下向き専用器具です。壁面取付、上向き取付、補強の無い天井、45°を超える傾斜天井への取付けは行わないでください。火災、感電、落下の恐れがあります。</li><li>● 傾斜天井に取付ける場合、傾斜角度0°~45°まで取付け可能です。施工に不備があると、火災、感電、落下の恐れがあります。</li><li>● 本製品の取付けは器具質量に耐える場所に確実に取付けてください。施工に不備があると、火災、感電、落下の恐れがあります。</li><li>● アース工事は電気設備の技術基準に従い、確実に行ってください。アースが不完全の場合、感電の原因となります。</li><li>● 取付けの際は、落下防止のため、附属の落下防止ワイヤーを必ず使用してください。</li><li>● 本製品は一般用LED照明です。振動の激しい場所、仕様範囲外の腐食性ガスや可燃性ガスの発生する場所、湿度の高い場所、粉塵の多い場所では使用しないでください。製品破損や落下、感電、絶縁不良、錆、火災などの原因となります。</li><li>● 周囲温度が-20~50℃の環境で使用するように設計していますが、夏季など一時的に60℃まで上昇する場所に使用することは可能です。</li><li>● 本製品を改造しないでください。火災、感電、落下の恐れがあります。</li></ul>
<b>⚠ 注意</b> 取り扱いを誤った場合、人が傷害を負うか、または物理的損害を負う危険性が想定される内容
<ul style="list-style-type: none"><li>● 本製品取付けに際して、十分な注意をはらって行ってください。</li><li>● 湿気、水気のあるところでは使用しないでください。故障、感電の恐れがあります。</li><li>● 濡れた手で本製品を取扱わないでください。故障・感電の原因となります。</li><li>● 天井用照明器具です。傾斜天井45°まで取付け可能です。</li><li>● 取付面が強度不足の場合は、製品及び器具の落下によるケガの原因となります。器具質量に応じて十分確認し取付けてください。</li><li>● 照射距離が近い場合、火災の原因となりますので十分確認をして取付けて下さい。</li><li>● 本製品に調光機能照明器具を使用しないでください。故障・誤作動・火災の原因となります。</li><li>● 本製品へ接続する電源配線は両切りスイッチでご使用ください。</li><li>● 本製品に強い衝撃を与えないでください。破損、落下の原因となります。</li><li>● 周囲温度が常時50℃を超える場所では使用しないでください。火災、感電、点灯不良の原因となる事があります。</li><li>● 本製品を密閉したり、本体から放熱された熱が滞留する空間では使用しないでください。故障・誤作動・火災の原因となります。</li></ul>

配線工事方法は中面をご覧ください→

## 2 各部のなまえ



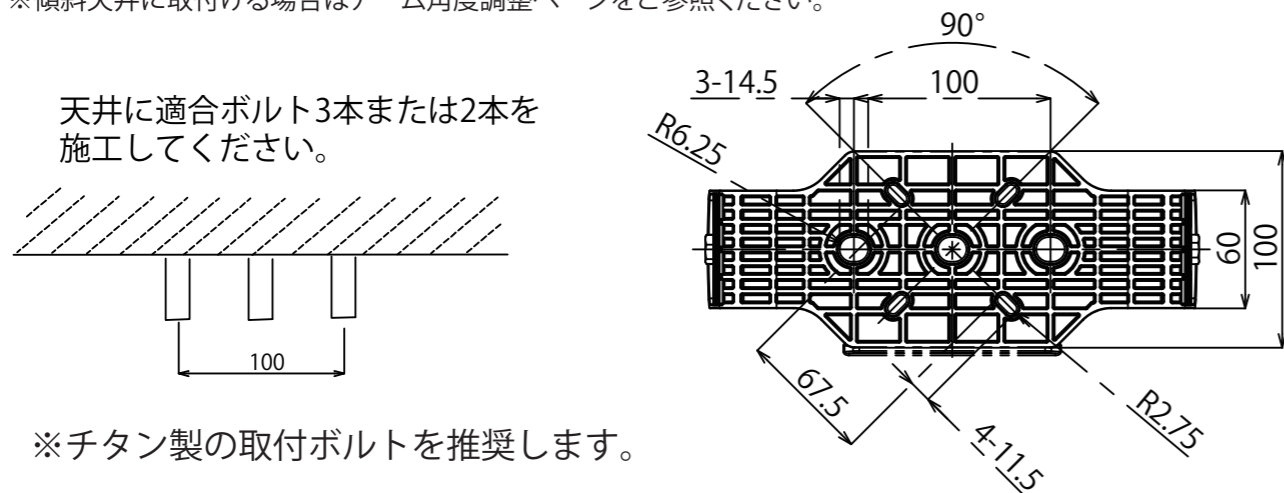
## 3 器具の取付方法

### 【取付前確認】

- ・取付け面は取付ける器具の合計質量に十分耐える強度を確保してください。
- ・角度調節ねじを緩めて可動を確認してください。
- ・角度調整ねじを締付けて固定を確認してください。
- ・必要に応じて部材(アーム固定用ボルト及びナット・平座金・バネ座金・架台・スリーブ・絶縁テープ等)の準備をお願いします。  
 ※取り付けボルトや落下防止ワイヤーは腐食により、器具落下の恐れがあります。設置の際の取付けボルトはチタン製を推奨します。また、必ず落下防止ロープを取付けてください。

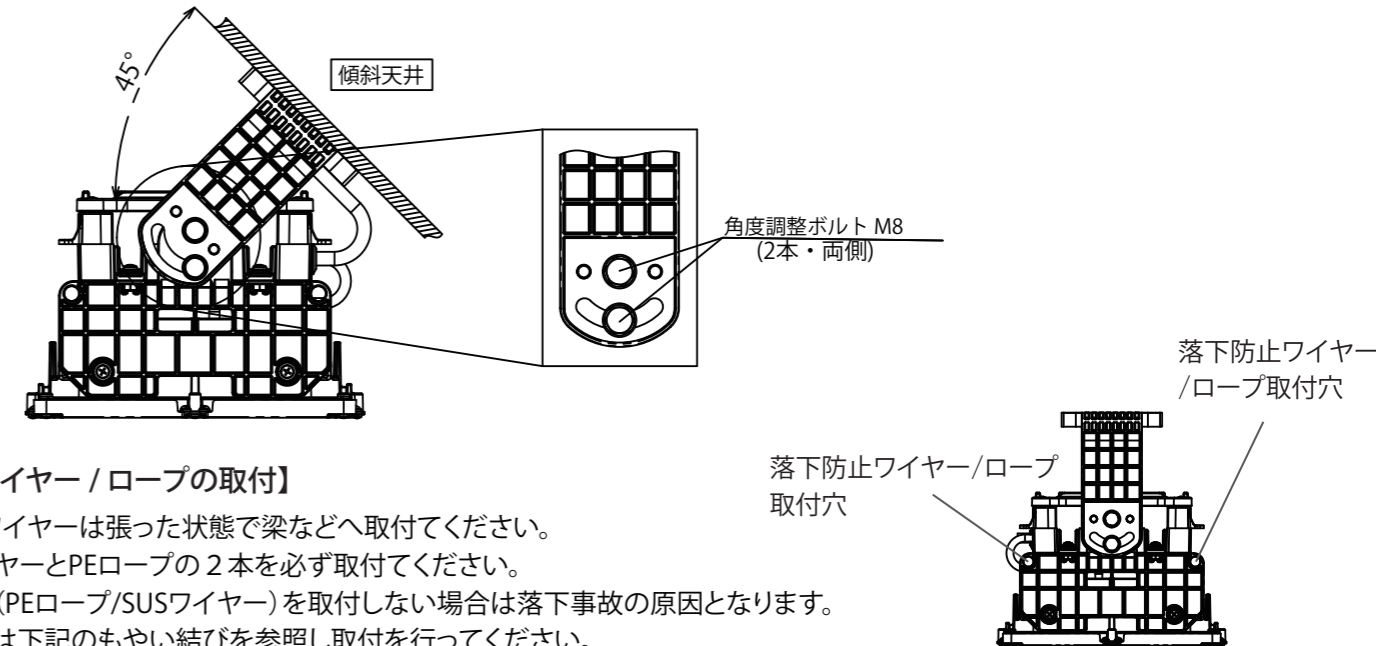
### 【器具の取付方法】

- ・器具の取付けの際は安全に施工するために、2人以上で作業を行ってください。
- ・アームに取付け穴(φ12.5)が設けてあります。
- ・適合ボルト(M12×3本または2本)で緩みのないよう平座金・バネ座金を入れて締付けてください。
- ・ボルトの突起長は40mm~50mmとしてください。  
 ※取付け用ボルトはチタン製を推奨します。(耐食性のあるボルトを使用してください)  
 ※取付けに不備があると落下の原因となります。  
 ※前面カバーを構造物から10cm以上離して設置してください。  
 ※傾斜天井に取付ける場合はアーム角度調整ページをご参照ください。



### 【アーム角度の調整】

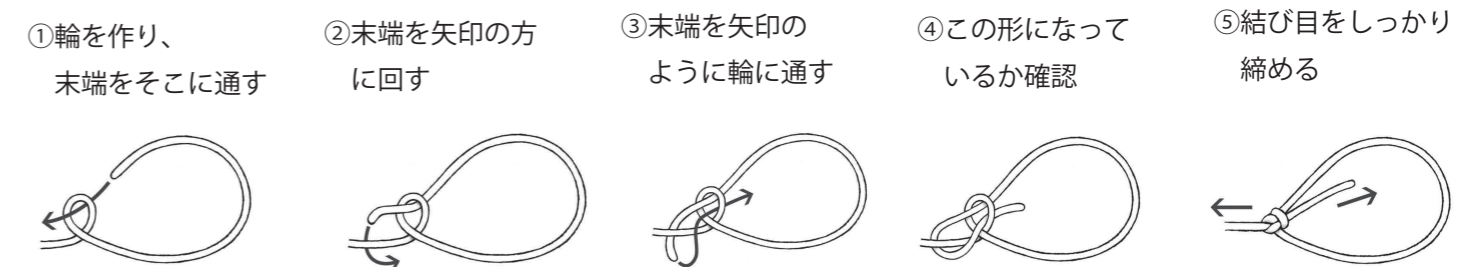
- ・アームの角度調整ボルト(2本・両側)を緩め、角度調整した後、角度調整ボルト(2本・両側)を確実に締付けて固定してください。
- ・0°~45°までの傾斜天井に取付け可能です。  
 ※45°を超える傾斜天井への取付けは行わないでください。不備がありますと器具落下の恐れがあります。



### 【落下防止ワイヤー/ロープの取付】

- ・落下防止ワイヤーは張った状態で梁などへ取付けてください。
- ・SUS製ワイヤーとPEロープの2本を必ず取付けてください。  
 ※落下防止(PEロープ/SUSワイヤー)を取付けない場合は落下事故の原因となります。  
 ※PEロープは下記のもやい結びを参照し取付を行ってください。

### 「もやい結び」



## 4 信頼性評価と耐薬品性

当社試験にて合格した右表の薬品種類(硫酸、硝酸、塩酸)であれば設置可能です。

- ※試験環境下の評価であり、一般用照明器具と比較して耐食性を有しておりますが、完全に腐食を防止するものではありません。常時ガスがかからない環境でご使用ください。
- ※長期間安全にご使用いただくために、定期的な点検、清掃を行ってください。

信頼性評価試験	
暴露試験	①硫酸(濃度25%) : 250時間 ②硝酸(濃度25%) : 250時間 ③塩酸(濃度25%) : 1,000時間

### ⚠ 配線工事におけるご注意

- 耐酸用LED照明の配線工事の際は、結線箇所の絶縁処理を行ったのち耐薬品製BOXなどへ収納し、腐食性ガスが侵入しないように施工してください。
- ※設置環境に適したケーブル(耐薬品ケーブルなど)を選定してください。
- ※BOX内に腐食性ガスが侵入した場合、接続箇所の腐食が発生する可能性があります。
- ※結線箇所の処理で絶縁テープおよび自己融着テープだけでは導線の腐食するが進行する可能性があります。必ず薬品の影響が無いよう保護をしてください。