



高天井LED KING

納入仕様書

Ver.1.1

- 高天井LED 400 【 KING 】 (400W水銀灯相当)
- 高天井LED 700 【 KING 】 (700W水銀灯相当)
- 高天井LED 1000 【 KING 】 (1000W水銀灯相当)

2024.01.01

1. 製品種別および型式説明

KZNA

-

400

-

50

HT

製品仕様

KZTU:直付け型
KZNA:投光器型
KETU:重耐塩直付け型
KENA:重耐塩投光器型
KFR:アイボルト型
KKU:クレーン対応型
KS300:口金型(400/700のみ)
KS180:口金型(400/700のみ)

製品タイプ

400:400タイプ
700:700タイプ
1000:1000タイプ

色温度

50:5000K(標準)
40:4000K
30:3000K
22:2200K

レンズ仕様

ST:50° 透明(1000タイプのみ)
HT:80° 透明(400/700タイプのみ)
DT:115° 透明
SK:100° 乳白(1000タイプのみ)
HK:100° 乳白(400/700タイプのみ)
DK:115° 乳白

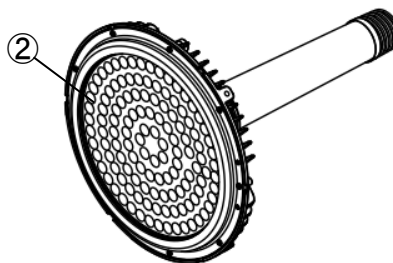
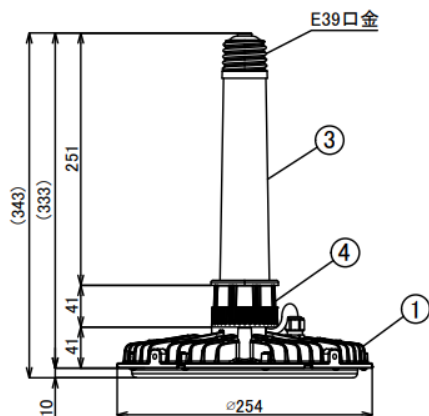
※アイボルト型のチェーン吊り器具は別売りとなります。
 ※製品の一部は受注生産になります。

2. 製品仕様(共通仕様)

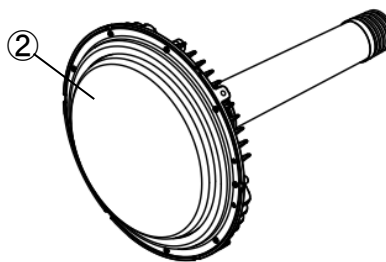
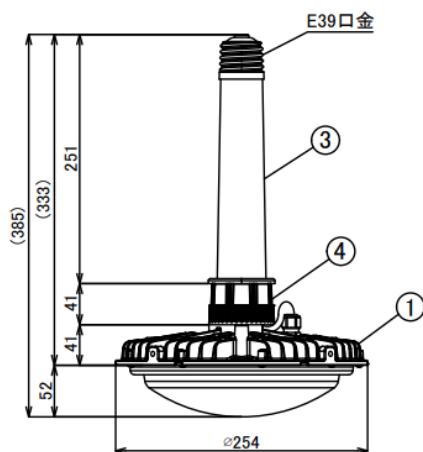
品名		高天井LED400	高天井LED700	高天井LED1000
消費電力		95.9W	149.5W	296.0W
全光束	透明(HT/ST)	14,560 lm	23,130 lm	44,820 lm
	乳白(HK/SK)	13,630 lm	22,040 lm	43,290 lm
固有エネルギー消費効率	透明(HT/ST)	151.8 lm/W	154.7 lm/W	151.4 lm/W
	乳白(HK/SK)	142.1 lm/W	147.4 lm/W	146.3 lm/W
全光束	透明(DT)	14,980 lm	24,020 lm	47,670 lm
	乳白(DK)	14,320 lm	21,860 lm	43,180 lm
固有エネルギー消費効率	透明(DT)	156.2 lm/W	160.7 lm/W	161.0 lm/W
	乳白(DK)	149.3 lm/W	146.2 lm/W	145.9 lm/W
平均演色評価数		Ra80	Ra80	Ra80
配光角度		HT:80° HK:100° DT/DK:115°	HT:80° HK:100° DT/DK:115°	ST:50° SK:100° DT/DK:115°
使用温度範囲		-30°C~+60°C	-30°C~+60°C	-30°C~+60°C
定格寿命		60000h	60000h	60000h
IP保護等級(本体)		IP65	IP65	IP65
電源品名		100W専用電源	150W専用電源	300W専用電源
電源型式		KPW400-100	KPW700-150	KPW1000-300
入力電圧範囲		AC100V-AC220V	AC100V-AC220V	AC100V-AC220V
入力電流		1.00A(100V) 0.49A(200V)	1.50A(100V) 0.75A(200V)	2.95A(100V) 1.47A(200V)
電源周波数		50Hz/60Hz	50Hz/60Hz	50Hz/60Hz
出力電圧/電流		DC41V / 2.27A	DC40V / 3.40A	DC125V / 2.24A
質量		1,400g	1,400g	2,700g
寸法		70mm×38.7mm×246.4mm	70mm×38.7mm×246.4mm	112.4mm×48.4mm×243.6mm

高天井LED【KING】400 口金型 標準仕様(E39) 製品外形図

≪本体≫ KS300-400-50HT 質量: 1,560g



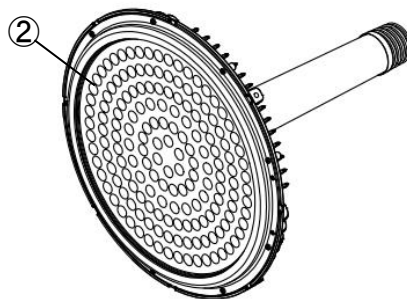
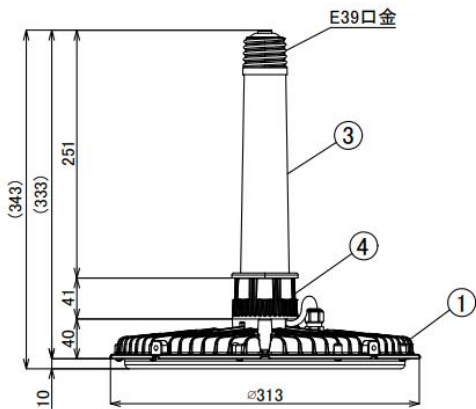
≪本体≫ KS300-400-50DT 質量: 1,560g



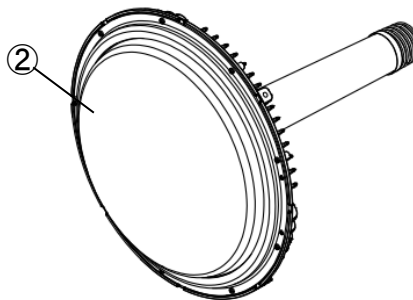
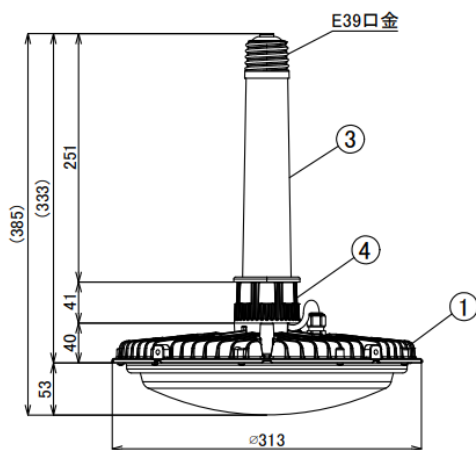
番号	名称	材質	備考
①	放熱板	マグネシウム合金	
②	レンズ	PC	
③	口金接続部	PBT	
④	口金アダプター	PBT	

高天井LED【KING】700 口金型 標準仕様(E39) 製品外形図

≪本体≫ KS300-700-50HT 質量:2,140g



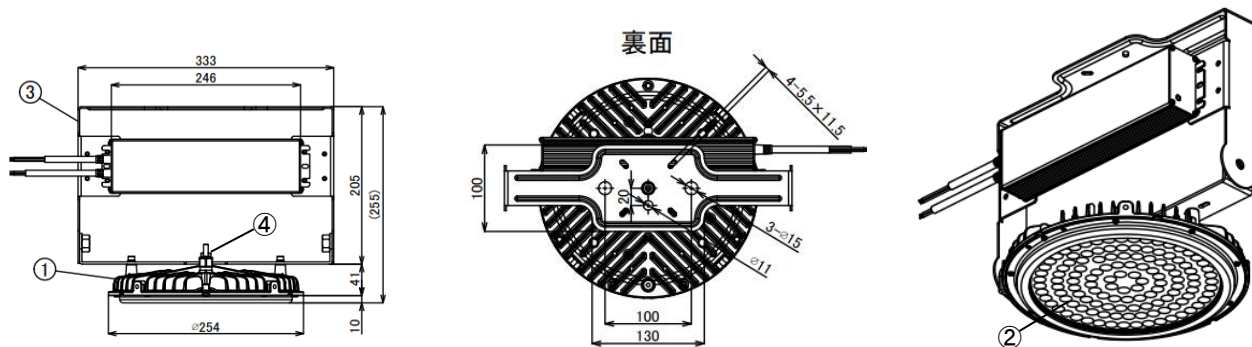
≪本体≫ KS300-700-50DT 質量:2,140g



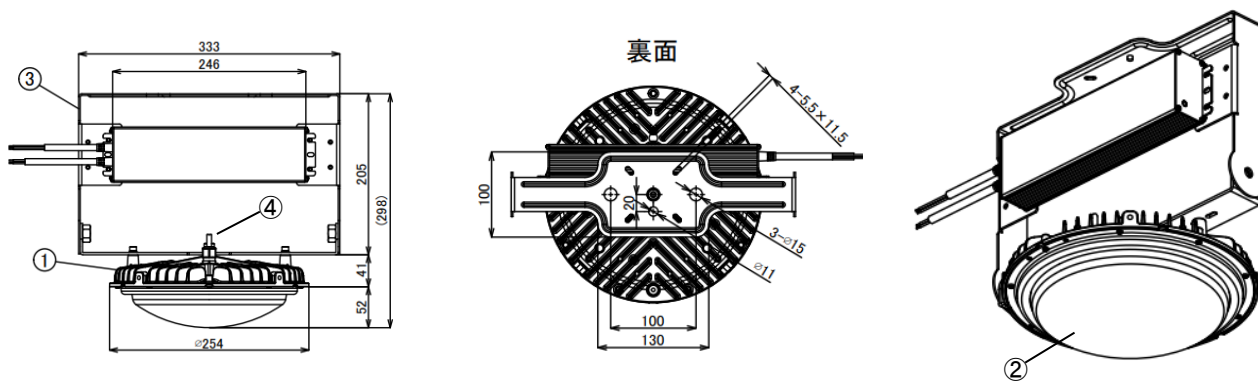
番号	名称	材質	備考
①	放熱板	マグネシウム合金	
②	レンズ	PC	
③	口金接続部	PBT	
④	口金アダプター	PBT	

高天井LED【KING】400 直付け型 製品外形図

≪本体≫ KZTU-400-50HT 質量:3,760g(電源含む)



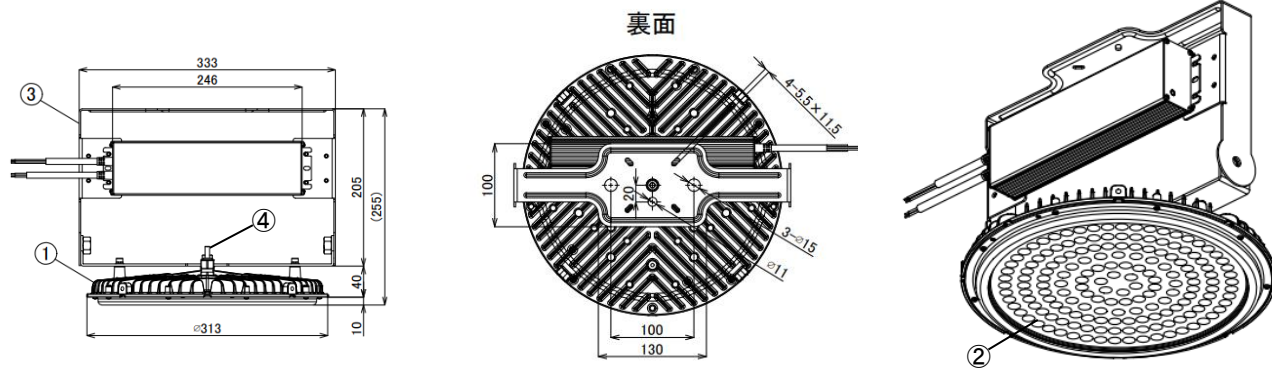
≪本体≫ KZTU-400-50DT 質量:3,760g(電源含む)



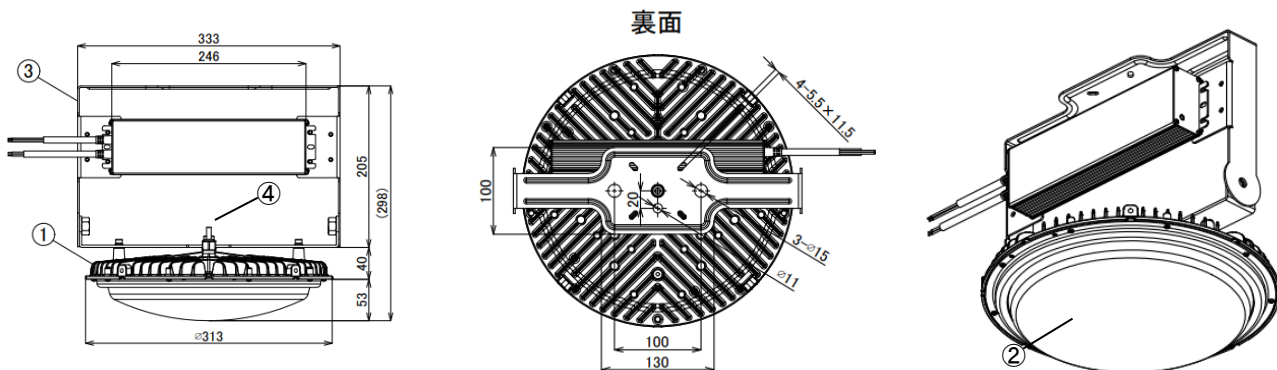
番号	名称	材質	備考
①	放熱板	マグネシウム合金	
②	レンズ	PC	
③	アーム	ZAM	2t
④	発光部側ケーブル	H05SS-F 2C×0.75mm ²	φ6.0±0.3 600mm

高天井LED【KING】700 直付け型 製品外形図

≪本体≫ KZTU-700-50HT 質量:3,760g(電源含む)



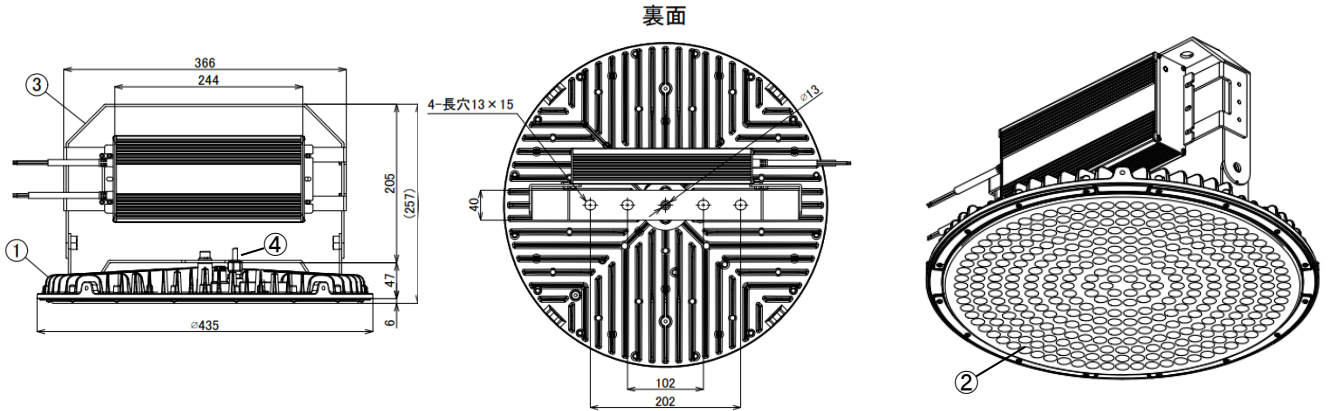
≪本体≫ KZTU-700-50DT 質量:3,760g(電源含む)



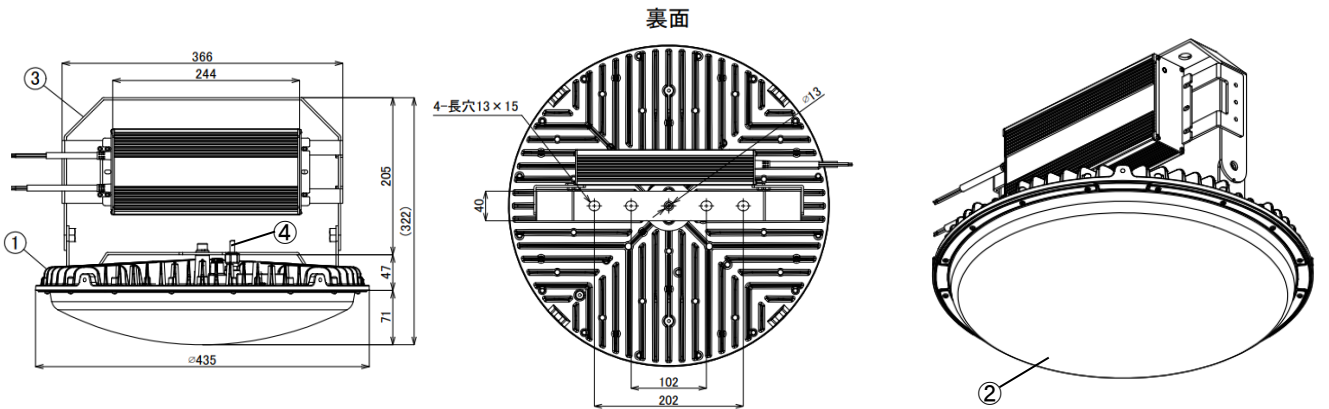
番号	名称	材質	備考
①	放熱板	マグネシウム合金	
②	レンズ	PC	
③	アーム	ZAM	2t
④	発光部側ケーブル	H05SS-F 2C×0.75mm ²	φ6.0±0.3 600mm

高天井LED【KING】1000 直付け型 製品外形図

≪本体≫ KZTU-1000-50ST 質量:7,860g(電源含む)



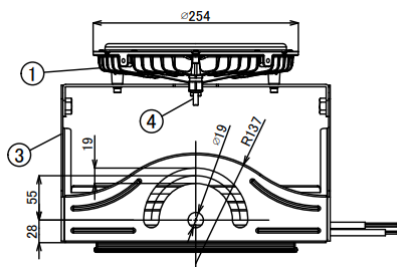
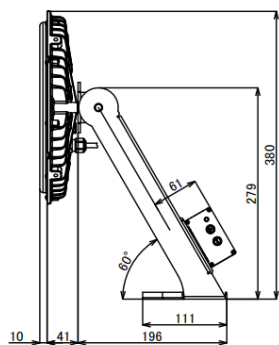
≪本体≫ KZTU-1000-50DT 質量:7,860g(電源含む)



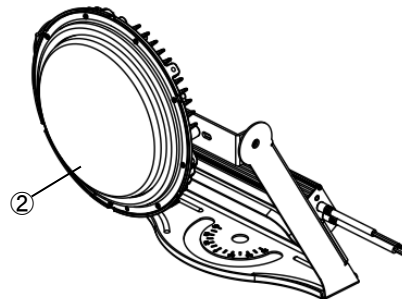
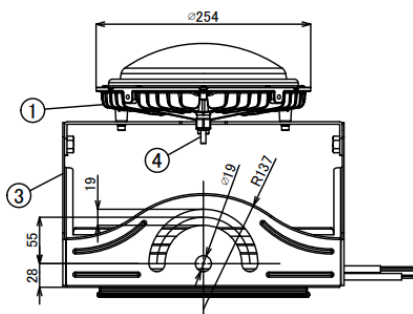
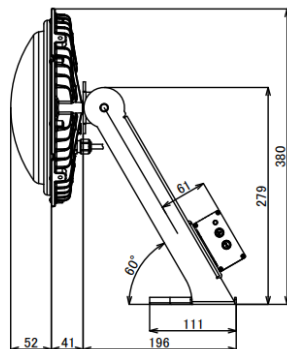
番号	名称	材質	備考
①	放熱板	マグネシウム合金	
②	レンズ	PC	
③	アーム	SUS鋼材+塗装	3t
④	発光部側ケーブル	H05SS-F 2C×1.5mm ²	φ7.8±0.3 600mm

高天井LED【KING】400 投光器型 製品外形図

≪本体≫ KZNA-400-50HT 質量: 4,490g(電源含む)



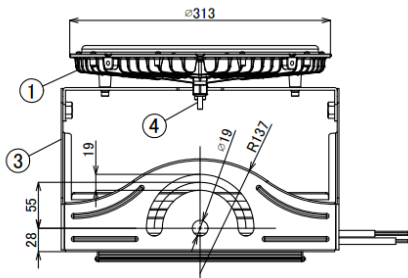
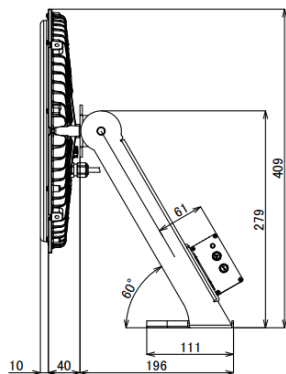
≪本体≫ KZNA-400-50DT 質量: 4,490g(電源含む)



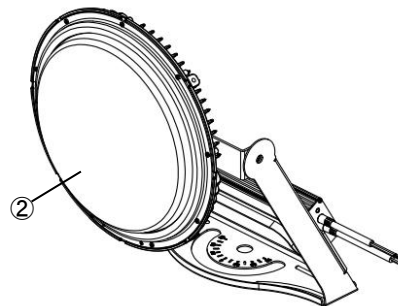
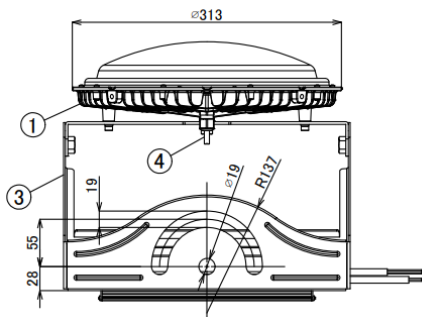
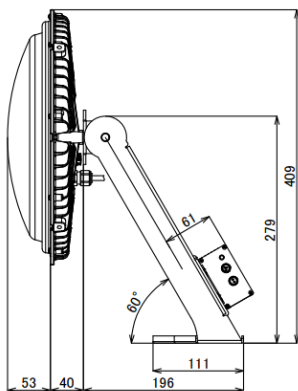
番号	名称	材質	備考
①	放熱板	マグネシウム合金	
②	レンズ	PC	
③	アーム	ZAM	2t
④	発光部側ケーブル	H05SS-F 2C×0.75mm ²	φ6.0±0.3 600mm

高天井LED【KING】700 投光器型 製品外形図

≪本体≫ KZNA-700-50HT 質量:5,070g(電源含む)



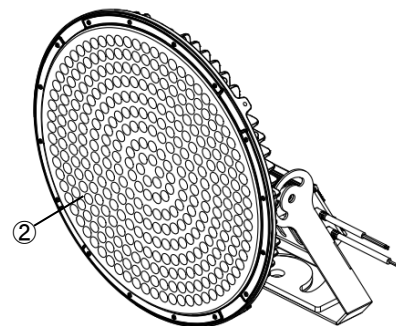
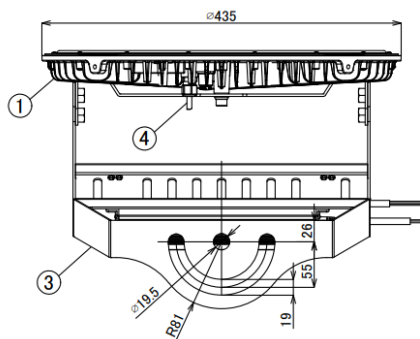
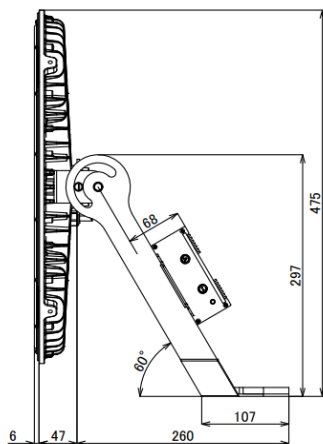
≪本体≫ KZNA-700-50DT 質量:5,070g(電源含む)



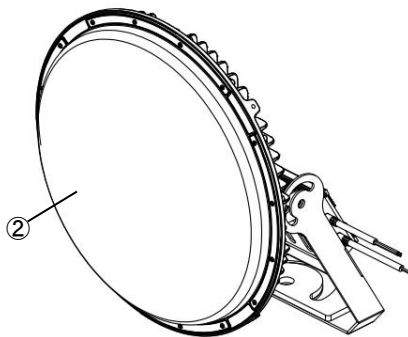
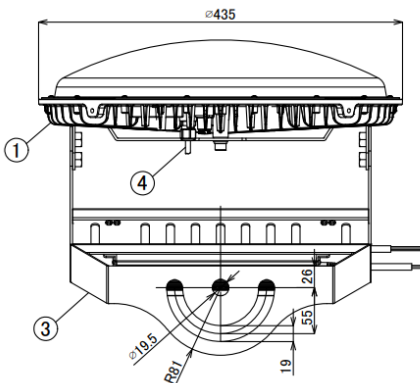
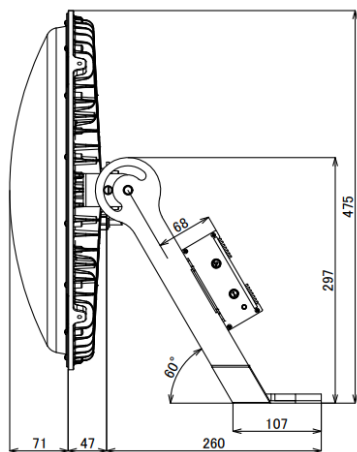
番号	名称	材質	備考
①	放熱板	マグネシウム合金	
②	レンズ	PC	
③	アーム	ZAM	2t
④	発光部側ケーブル	H05SS-F 2C×0.75mm ²	φ6.0±0.3 600mm

高天井LED【KING】1000 投光器型 製品外形図

≪本体≫ KZNA-1000-50ST 質量:9,330g(電源含む)



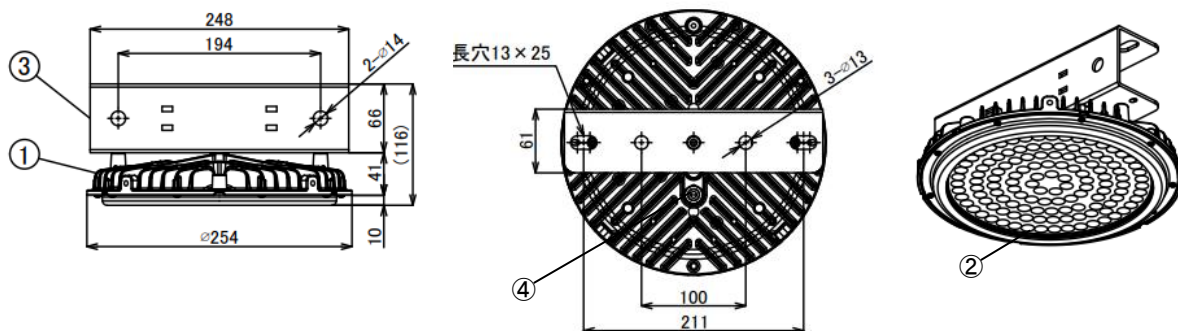
≪本体≫ KZNA-1000-50DT 質量:9,330g(電源含む)



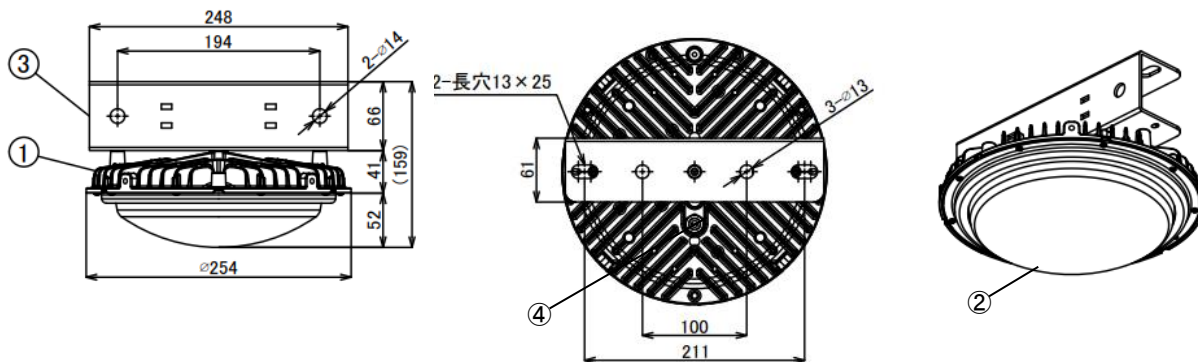
番号	名称	材質	備考
①	放熱板	マグネシウム合金	
②	レンズ	PC	
③	アーム	SUS鋼材+塗装	3t
④	発光部側ケーブル	H05SS-F 2C×1.5mm ²	φ7.8±0.3 600mm

高天井LED【KING】400 クレーン対応型 製品外形図

≪本体≫ KKU-400-50HT 質量:1,960g



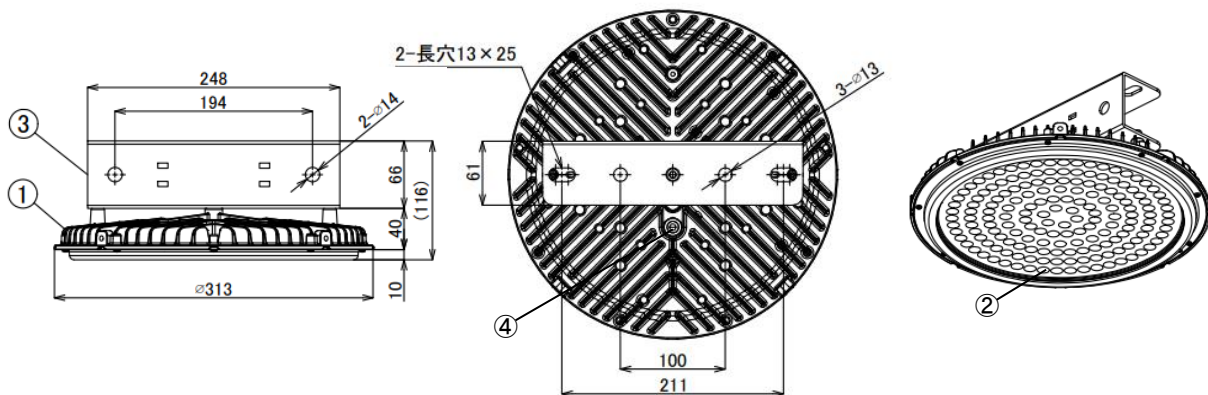
≪本体≫ KKU-400-50DT 質量:1,960g



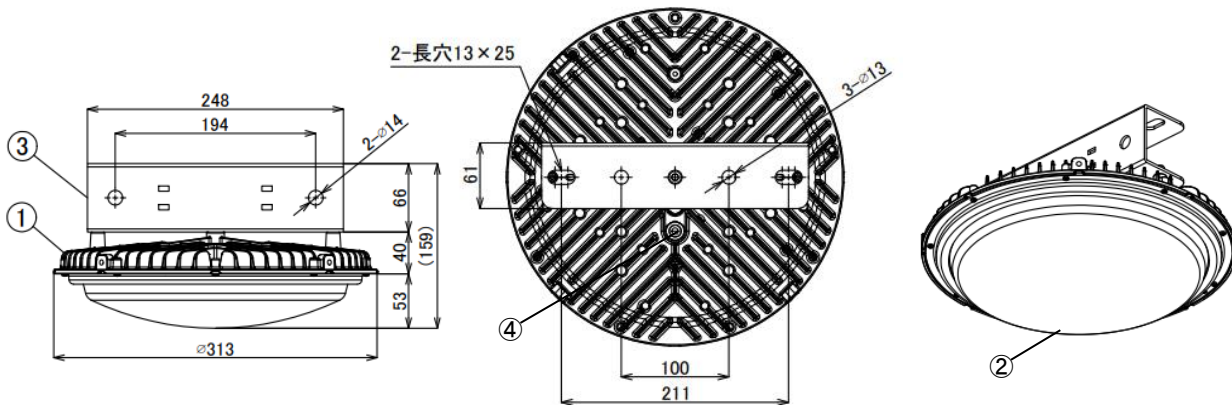
番号	名称	材質	備考
①	放熱板	マグネシウム合金	
②	レンズ	PC	
③	アーム	SUS	3t
④	発光部側ケーブル	H05SS-F 2C×0.75mm ²	φ6.0±0.3 600mm

高天井LED【KING】700 クレーン対応型 製品外形図

≪本体≫ KKU-700-50HT 質量:2,540g



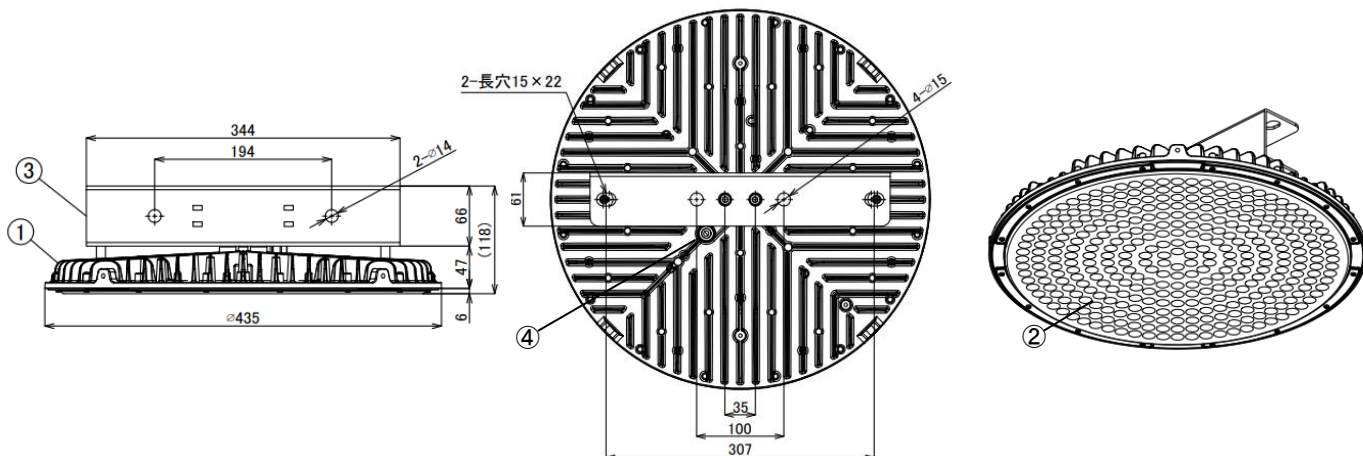
≪本体≫ KKU-700-50DT 質量:2,540g



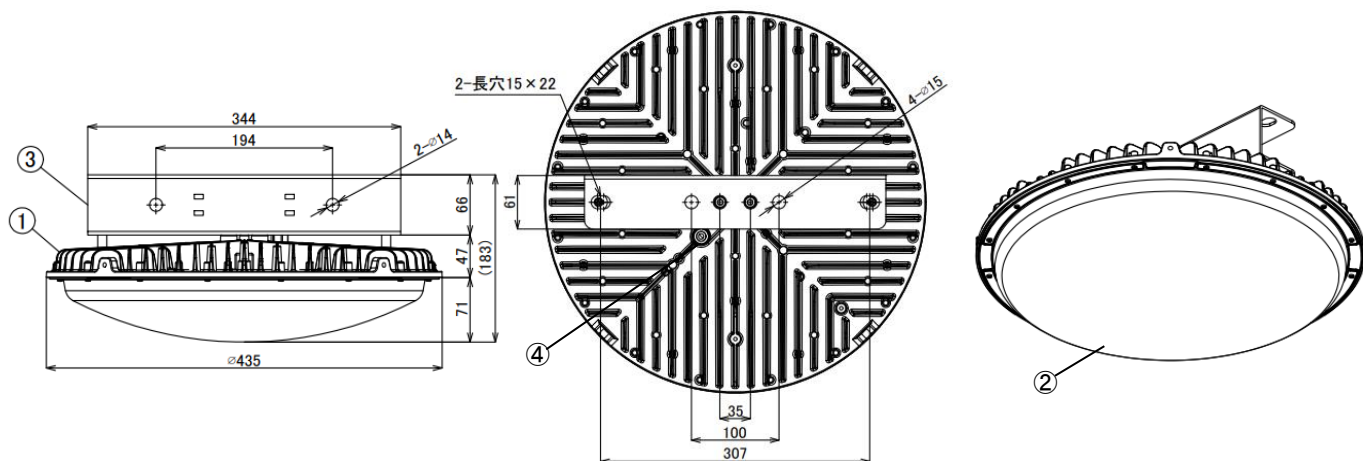
番号	名称	材質	備考
①	放熱板	マグネシウム合金	
②	レンズ	PC	
③	アーム	SUS	3t
④	発光部側ケーブル	H05SS-F 2C×0.75mm ²	φ6.0±0.3 600mm

高天井LED【KING】1000 クレーン対応型 製品外形図

≪本体≫ KKU-1000-50ST 質量:5,090g



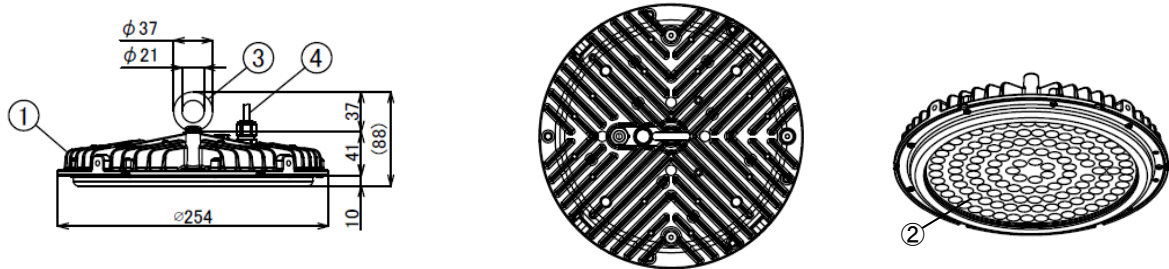
≪本体≫ KKU-1000-50DT 質量:5,090g



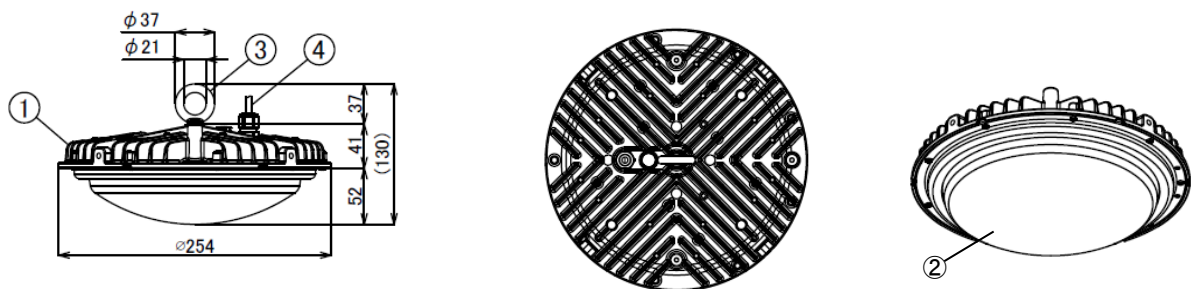
番号	名称	材質	備考
①	放熱板	マグネシウム合金	
②	レンズ	PC	
③	アーム	SUS304	3t
④	発光部側ケーブル	H05SS-F 2C × 1.5mm ²	φ7.8±0.3 600mm

高天井LED【KING】400 アイボルト型 製品外形図

≪本体≫ KFR-400-50HT 質量:1,330g



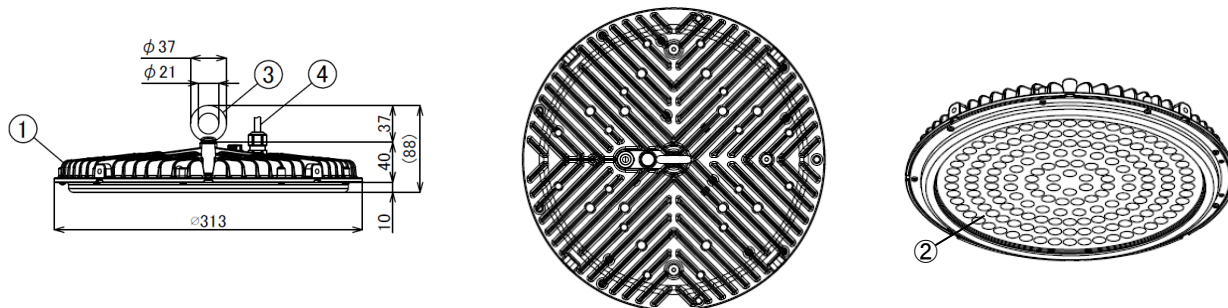
≪本体≫ KFR-400-50DT 質量:1,330g



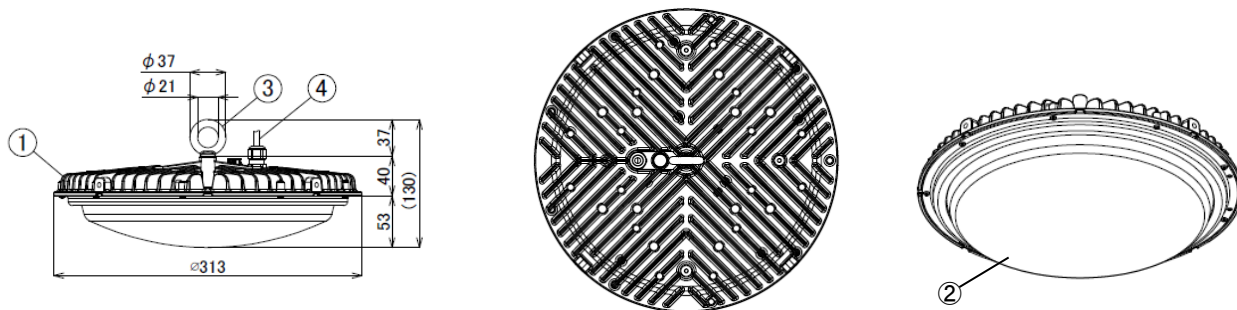
番号	名称	材質	備考
①	放熱板	マグネシウム合金	
②	レンズ	PC	
③	M8アイボルト	SUS304	
④	発光部側ケーブル	H05SS-F 2C×0.75mm ²	φ6.0±0.3 600mm

高天井LED【KING】700 アイボルト型 製品外形図

≪本体≫ KFR-700-50HT 質量:1,910g



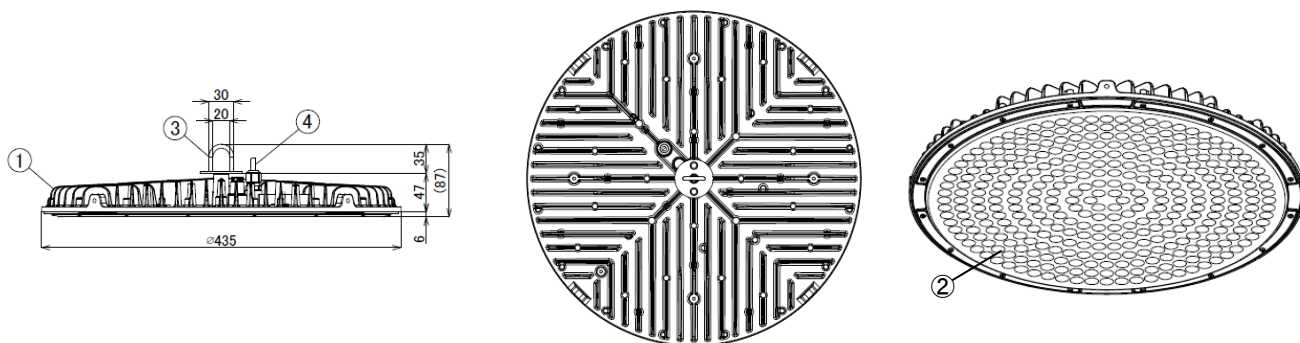
≪本体≫ KFR-700-50DT 質量:1,910g



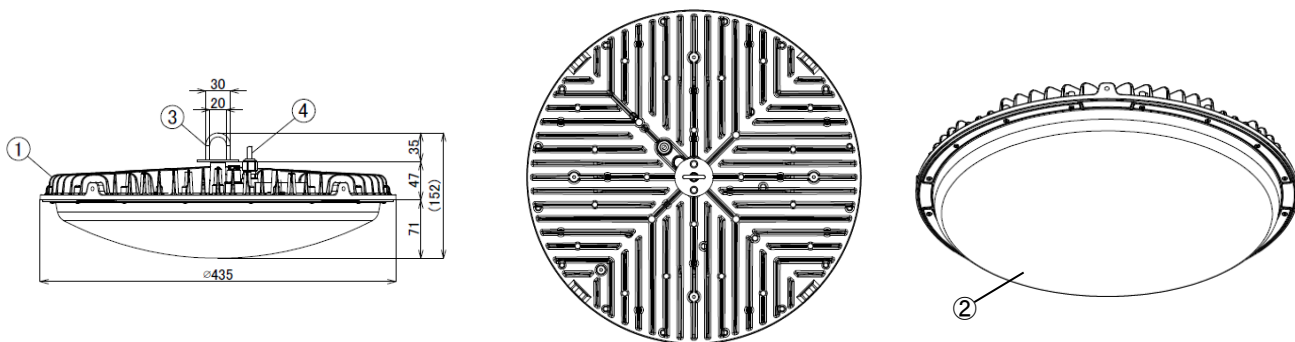
番号	名称	材質	備考
①	放熱板	マグネシウム合金	
②	レンズ	PC	
③	M8アイボルト	SUS304	
④	発光部側ケーブル	H05SS-F 2C×0.75mm ²	φ6.0±0.3 600mm

高天井LED【KING】1000 アイボルト型 製品外形図

≪本体≫ KFR-1000-50ST 質量:3,750g



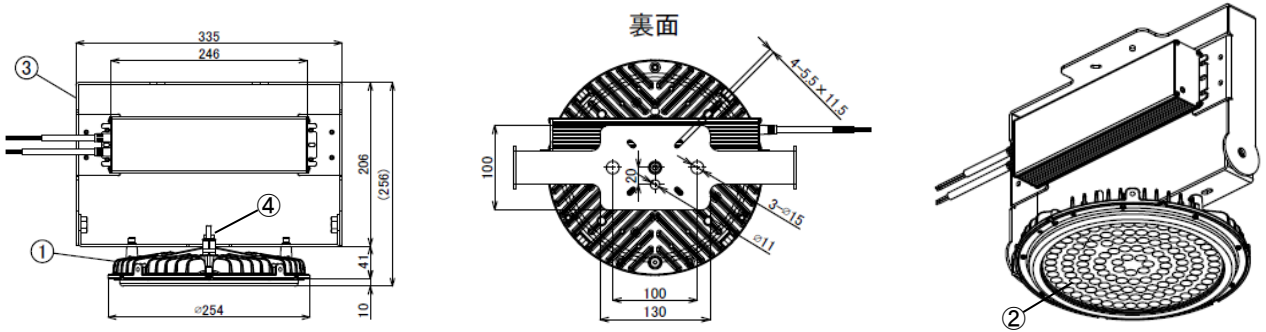
≪本体≫ KFR-1000-50DT 質量:3,750g



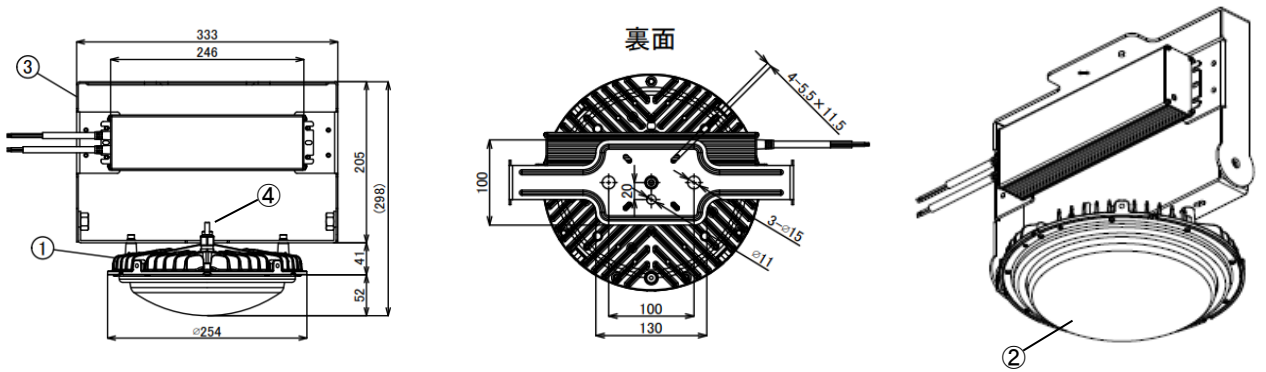
番号	名称	材質	備考
①	放熱板	マグネシウム合金	
②	レンズ	PC	
③	吊り金具	SUS304	
④	発光部側ケーブル	H05SS-F 2C×1.5mm ²	φ7.8±0.3 600mm

高天井LED【KING】400 重耐塩直付け型 製品外形図

≪本体≫ KETU-400-50HT 質量:3,260g(電源含む)



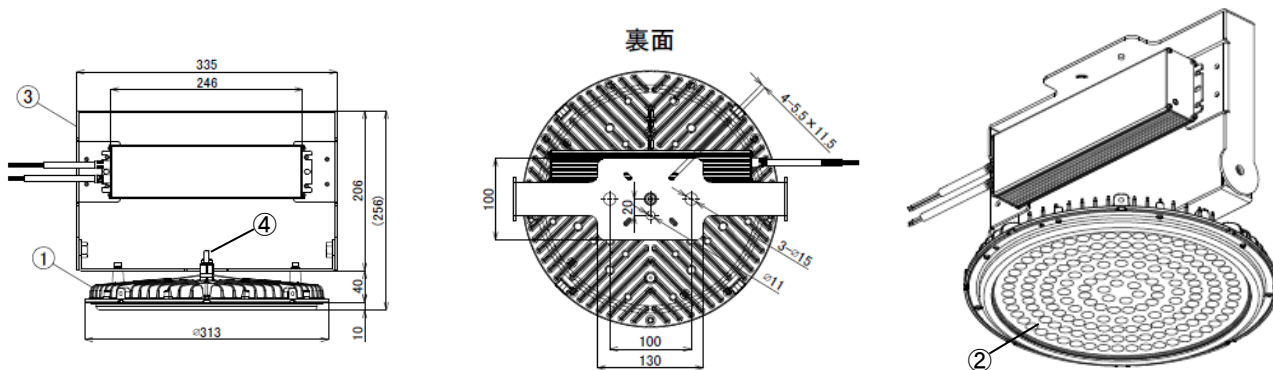
≪本体≫ KETU-400-50DT 質量:3,260g(電源含む)



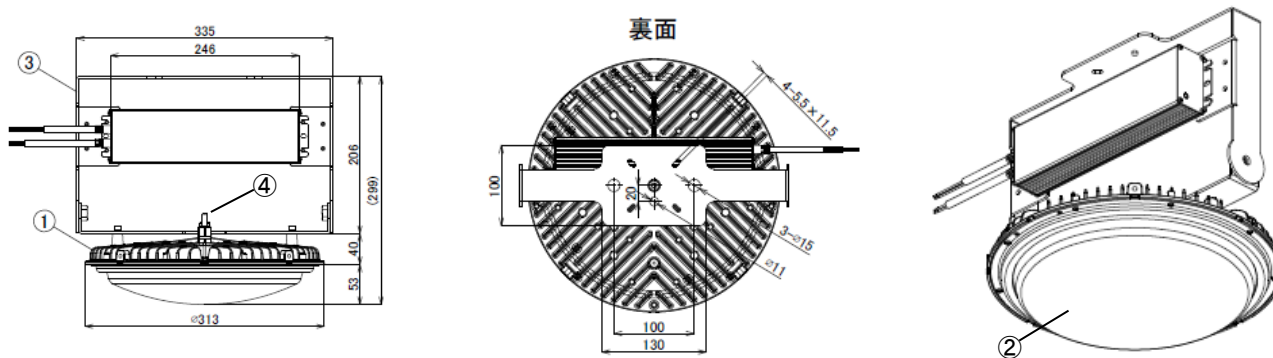
番号	名称	材質	備考
①	放熱板	マグネシウム合金	
②	レンズ	PC	
③	アーム	AL+粉体焼付塗装	3t
④	発光部側ケーブル	H05SS-F 2C×0.75mm ²	φ6.0±0.3 600mm

高天井LED【KING】700 重耐塩直付け型 製品外形図

≪本体≫ KETU-700-50HT 質量:3,840g(電源含む)



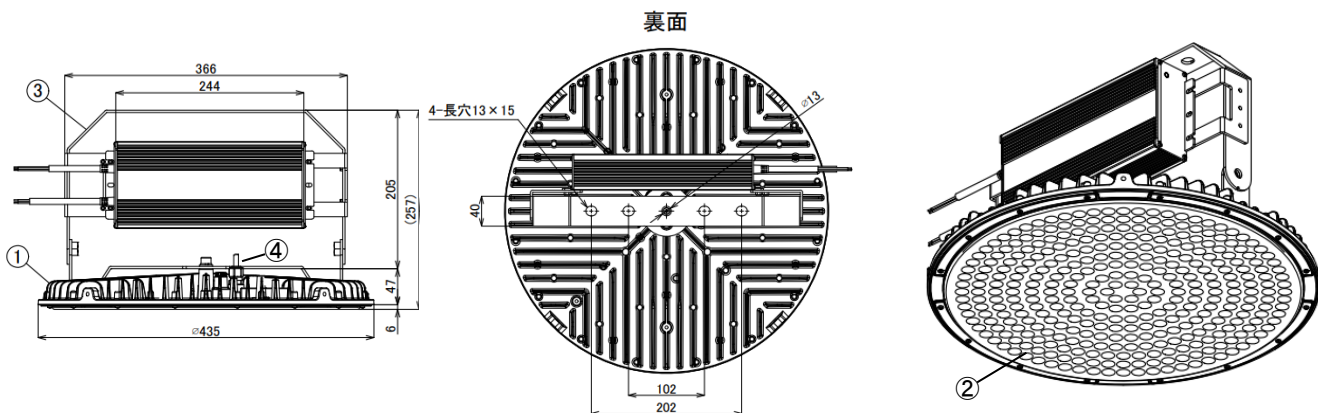
≪本体≫ KETU-700-50DT 質量:3,840g(電源含む)



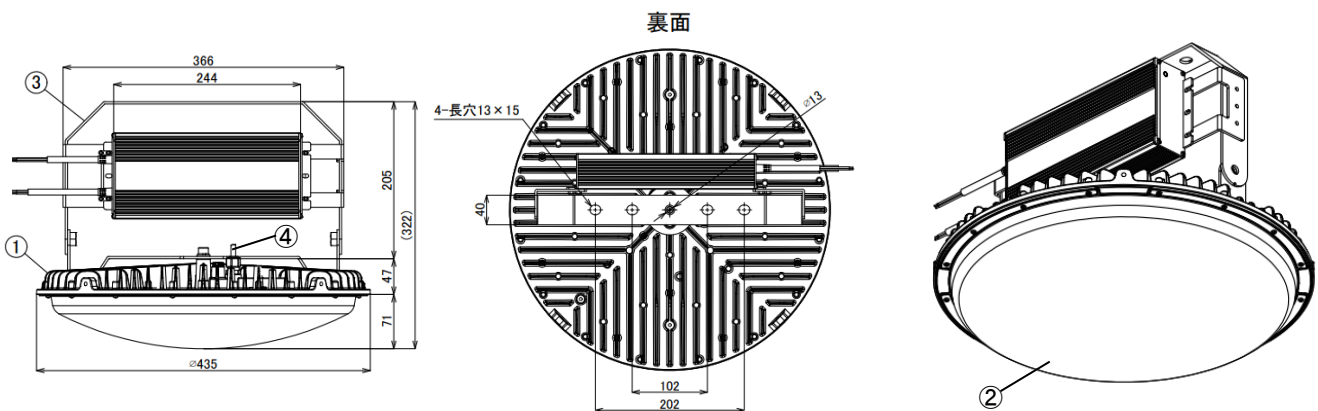
番号	名称	材質	備考
①	放熱板	マグネシウム合金	
②	レンズ	PC	
③	アーム	AL+粉体焼付塗装	3t
④	発光部側ケーブル	H05SS-F 2C × 0.75mm ²	φ6.0±0.3 600mm

高天井LED【KING】1000 重耐塩直付け型 製品外形図

≪本体≫ KETU-1000-50ST 質量:7,860g(電源含む)



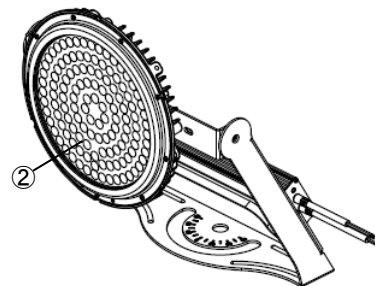
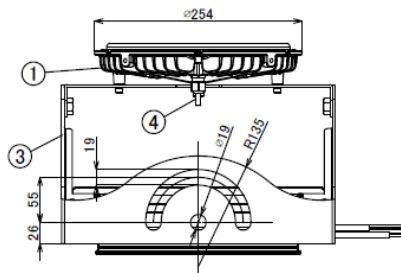
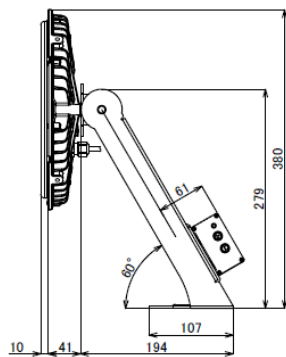
≪本体≫ KETU-1000-50DT 質量:7,860g(電源含む)



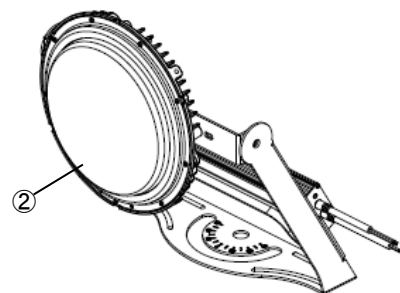
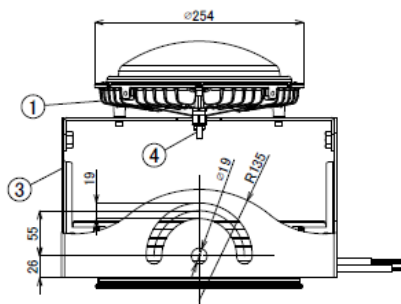
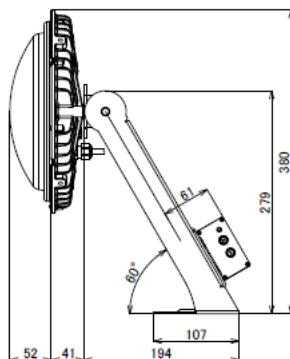
番号	名称	材質	備考
①	放熱板	マグネシウム合金	
②	レンズ	PC	
③	アーム	SUS鋼材+粉体焼付塗装2回	3t
④	発光部側ケーブル	H05SS-F 2C×1.5mm ²	φ7.8±0.3 600mm

高天井LED【KING】400 重耐塩投光器型 製品外形図

≪本体≫ KENA-400-50HT 質量:3,660g(電源含む)



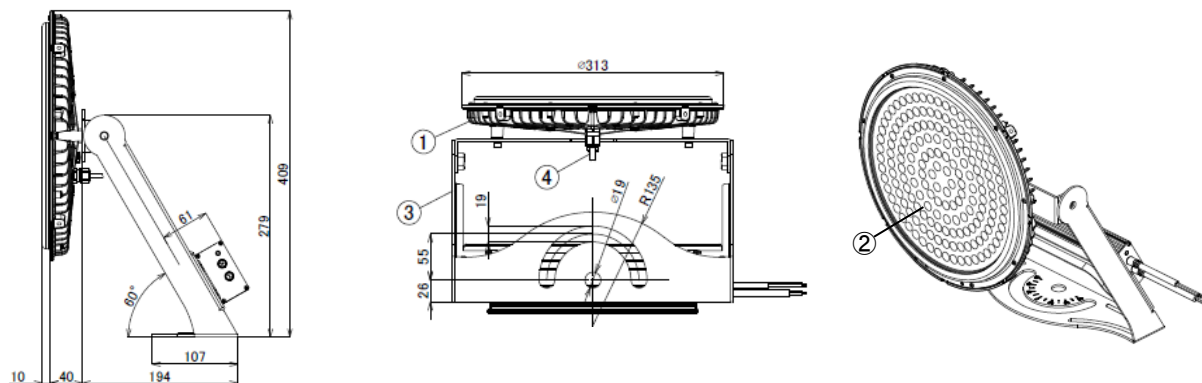
≪本体≫ KENA-400-50DT 質量:3,660g(電源含む)



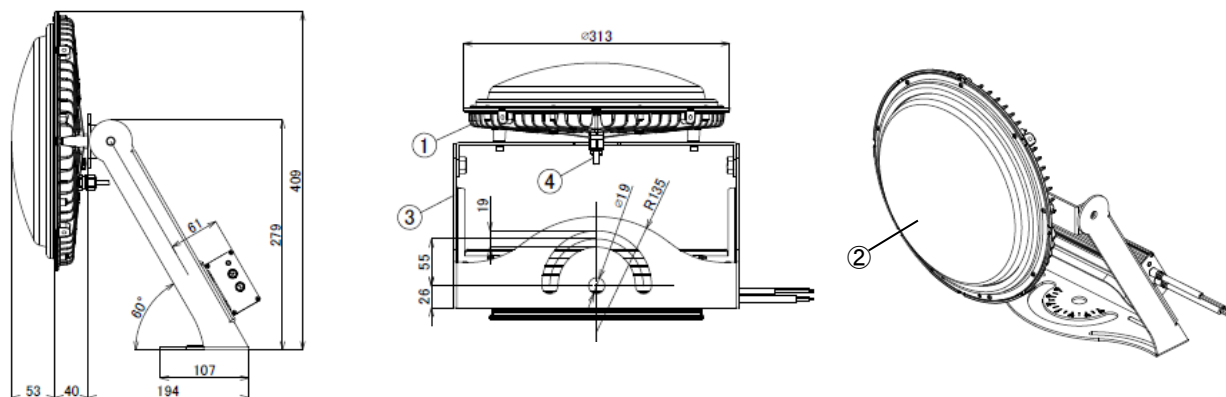
番号	名称	材質	備考
①	放熱板	マグネシウム合金	
②	レンズ	PC	
③	アーム	AL+粉体焼付塗装	3t
④	発光部側ケーブル	H05SS-F 2C×0.75mm ²	φ6.0±0.3 600mm

高天井LED【KING】700 重耐塩投光器型 製品外形図

≪本体≫ KENA-700-50HT 質量:4,240g(電源含む)



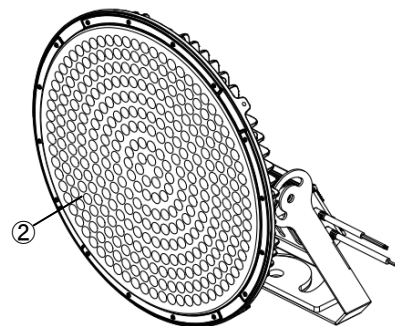
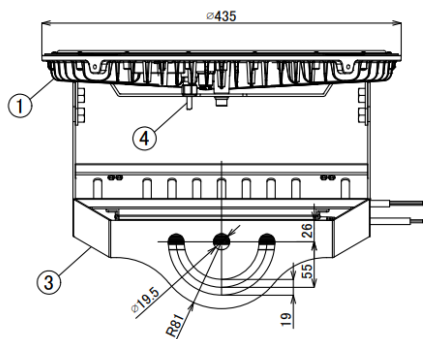
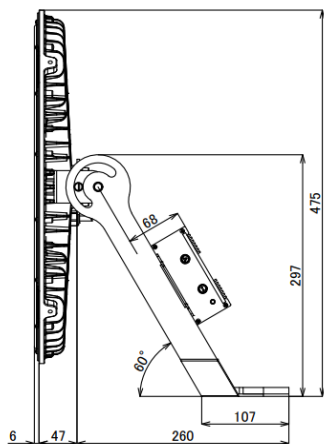
≪本体≫ KENA-700-50DT 質量:4,240g(電源含む)



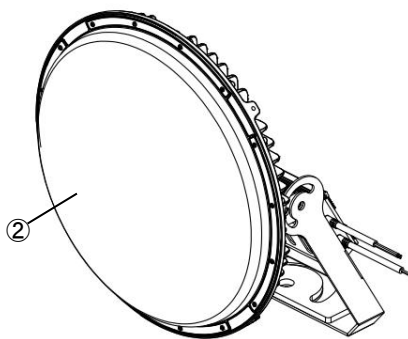
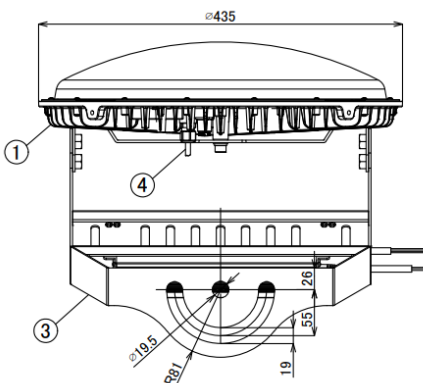
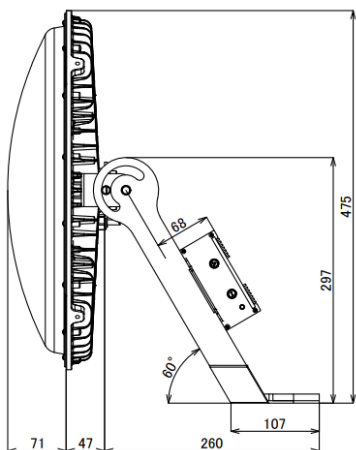
番号	名称	材質	備考
①	放熱板	マグネシウム合金	
②	レンズ	PC	
③	アーム	AL+粉体焼付塗装	3t
④	発光部側ケーブル	H05SS-F 2C×0.75mm ²	φ6.0±0.3 600mm

高天井LED【KING】1000 重耐塩投光器型 製品外形図

≪本体≫ KENA-1000-50ST 質量:9,330g(電源含む)



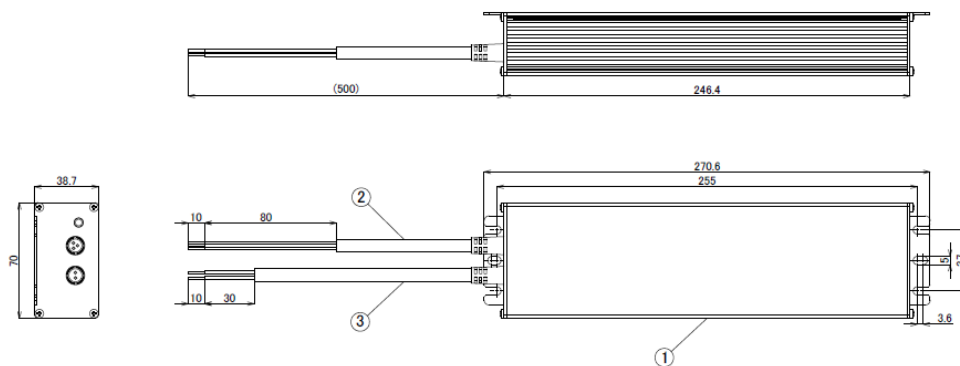
≪本体≫ KENA-1000-50DT 質量:9,330g(電源含む)



番号	名称	材質	備考
①	放熱板	マグネシウム合金	
②	レンズ	PC	
③	アーム	SUS鋼材+粉体焼付塗装2回	3t
④	発光部側ケーブル	H05SS-F 2C×1.5mm ²	φ7.8±0.3 600mm

高天井LED【KING】400/700専用電源 製品外形図

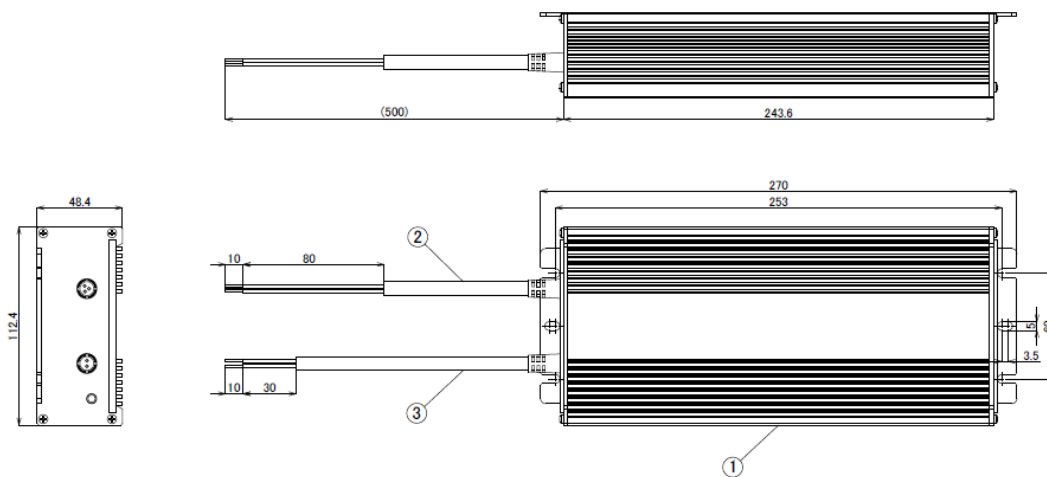
《専用電源》 KPW400-100 / KPW700-150 質量:1,400g



番号	名称	備考
①	ケース材質	AL
②	入力ケーブル	HVCTF0.75mm ² -3C φ7.0 500mm
③	出力ケーブル	HVCTF1.25mm ² -2C φ7.0 500mm

高天井LED【KING】1000専用電源 製品外形図

《専用電源》 KPW1000-300 質量:2,700g



番号	名称	備考
①	ケース材質	AL
②	入力ケーブル	HVCTF0.75mm ² -3C φ7.0 500mm
③	出力ケーブル	HVCTF1.25mm ² -2C φ7.0 500mm

4. 梱包様式

個別梱包(口金型 2台入り)

		400タイプ 605mm × 355mm × 315mm 2台/ケース	700タイプ 605mm × 420mm × 385mm 2台/ケース
KS300	N.W.	5.92kg	7.08kg
	G.W.	7.22kg	8.38kg
BS180	N.W.	5.80kg	6.96kg
	G.W.	7.10kg	8.26kg

個別梱包(口金型 1台入り)

		400タイプ 605mm × 355mm × 315mm 1台/ケース	700タイプ 605mm × 420mm × 385mm 1台/ケース
KS300	N.W.	2.96kg	3.54kg
	G.W.	4.26kg	4.84kg
KS180	N.W.	2.90kg	3.48kg
	G.W.	4.20kg	4.78kg

個別梱包(直付け型 / 投光器型 / 重耐塩直付け型 / 重耐塩投光器型 / クレーン対応型)

		400タイプ 510mm × 395mm × 225mm 1台/ケース	700タイプ 510mm × 395mm × 225mm 1台/ケース	1000タイプ 645mm × 545mm × 255mm 1台/ケース
KZNA	N.W.	4.49kg	5.07kg	9.33kg
	G.W.	5.49kg	6.90kg	11.13kg
KZTU	N.W.	3.76kg	4.34kg	7.86kg
	G.W.	4.76kg	6.17kg	9.69kg
KENA	N.W.	3.66kg	4.24kg	8.74kg
	G.W.	4.66kg	6.07kg	11.22kg
KETU	N.W.	3.26kg	3.84kg	7.51kg
	G.W.	4.26kg	5.67kg	9.89kg
KKU	N.W.	3.36kg	3.94kg	7.51kg
	G.W.	4.73kg	5.77kg	9.34kg

※アイボルト型/クレーン型は台数によって梱包様式が異なりますので都度ご確認下さい。

高天井LED KING (キング) を御買上げ頂きまして、まことにありがとうございます。

本製品をご使用前に、取扱説明書の注意事項・配線工事方法をよくお読みの上、正しくご使用ください。

製品のご使用にあたってのお願い

製品を安全にお使いいただくために、この取扱説明書をよくお読みください。また、いつでも参照できるように大切に保管してください。

1 安全上のご注意

この取扱説明書では、誤った取り扱いをした場合に生じることが想定される危険の度合いを以下の通り、「警告」「注意」として、区分、説明しています。これらの警告・注意事項は必ず守ってください。

警告 取り扱いを誤った場合、人が死亡または重傷を負う危険性が想定される内容

《施工者様へ》

- 器具本体および電源取付けの際は、必ず電気工事資格者の方が取付け・配線工事を行ってください。
- 取付け工事の際は必ず電源を切ってください。感電・火災の原因となります。
- 器具本体取付けに際して、適合ソケットE39であることを確認してください。また、ソケットに確実に取り付けてください。(1000タイプは除く)
- 決められた入力電圧を必ず守ってください(入力電圧:AC100~220V)。器具本体に搭載されたLEDチップおよび電源内部の電子部品破損の原因となります。
- 器具本体に既設安定器や他社電源を使用しないでください。また、一般照明器具および他社LED照明器具に本電源を使用しないでください。感電・破壊・火災・誤作動などの原因となります。
- 器具本体および電源の取付けは、本取扱説明書に従って行ってください。取付けに不備があると感電・破壊・火災・誤作動などの原因となります。
- 電源の配線方法は、本取扱説明書の「配線工事方法」に従って行ってください。誤った配線を行うと器具および電源の感電・破壊・火災・誤作動の原因となります。
- アース工事は電気設備の技術基準に従い、確実に行ってください。アースが不完全の場合、感電の原因となります。
- 器具本体および電源の取付けは指定された部品を使用し、器具本体重量に耐えられるように行ってください。取付けに不備があると、感電・火災・落下の原因となります。
- 器具本体取付けの際は、落下防止のための付属の落下防止ワイヤーを必ず使用してください。
- 屋内および一般の屋外用LED照明器具です。工業用油等のオイルミストが充満している環境、塩害を受けやすい場所^{※1}、振動が激しい場所、サウナなど湿度が高い場所、粉塵が多い場所、仕様環境温度を超える熱の滞留する場所^{※2}、冷凍庫などの外気温が低い場所、水中、腐食性ガスや揮発性ガスにより劣化を招く恐れがある場所、引火する危険のある場所での使用はおやめください。器具本体および電源の破損、感電、絶縁不良、錆、火災などの原因となります。
- 屋外の高所にLED照明器具を設置される場合に、落雷などの影響で架設線などに過度な異常高電圧が発生し、大電流が流れて照明器具が損傷する恐れがあります。屋外の高所に設置する場合は、落雷などの保護対策としてサージ防護機器を取付けていただくことをお勧めします。
- 屋外の高所にLED照明器具を設置される場合、大気中に静電気等が滞留している事があります。その場合、必ず器具本体にアース線取付の工事を行ってください。器具本体の感電、破壊、火災、誤作動の原因となります。

※1 海岸より200m以内の潮風・直接波の影響を受ける環境を重塩害地域。

※2 水銀灯のセード(反射笠)の内部・天井埋込器具・密閉器具内・浴釜炉の上部等、製品に直接熱や蒸気があたる場所。

《お客様へ》

- お客様での修理や改造は絶対におやめください。修理や改造は感電・破壊・火災・誤作動など、重大な事故につながる恐れがあります。
- 本製品取り付け状態および点灯状態に異常がないことをご確認の上、ご使用ください。
- 煙や臭いなどの異常を感じた場合、すぐに照明電源を切って本製品を取り外してください。
- 本製品に、落下などの強い衝撃を与えないでください。
- 本製品は、静電気に対して非常に敏感な製品であり、そのエネルギーによっては製品にダメージを与える場合があります。取り扱いの際には静電気にご注意ください。
- 本製品のお手入れの際は、必ず電源を切って本製品が十分に冷えてから行ってください。やけど、感電の原因となります。
- 本製品を布や紙などの可燃物で覆ったり、被せたり、燃えやすいものを近づけたりしないでください。火災の原因となります。
- 本製品にアルカリ系洗剤、ガソリン、シンナー、ベンジン、灯油、アルコール殺虫剤、磨き粉をかけないでください。本製品の破損・感電・落下・火災の原因となります。

注意 取り扱いを誤った場合、人が傷害を負うか、または物理的損害を負う可能性が想定される内容

《施工者様へ》

- 器具本体と電源の配線間にスイッチやリレーなどを入れないでください。器具本体および電源の故障・火災の原因となります。
- 器具本体を設置する際は、セード(反射笠)を取り外してください。反射笠を取付けたまま使用しますと放熱板からの熱が滞留し故障・落下・寿命低下の原因となります。
- 器具本体および電源ユニットを改造したり、部品を変更して使用することは絶対におやめください。器具本体および電源の落下・感電・火災の原因となります。
- 本製品を調光機能照明器具や、誘導・非常用照明器具に使用しないでください。火災・破壊・誤作動の原因となります。
- 器具本体および電源を密封したり、器具本体から放熱された熱が滞留する空間に設置しないでください。火災・故障・寿命低下の原因となります。
- 交流電源を繰り返して、継続して、入り切りさせての使用は行わないでください。故障・火災の原因となります。
- 濡れた手で本製品を取り扱わないでください。感電・故障の原因となります。
- 入力交流電源をご使用ください。電源周波数は50Hz/60Hz共用です。入力電圧は、本取扱説明書に記載された電圧の範囲内でご使用ください。
- 器具の定格電圧と電源電圧は本製品を取付ける前に必ず確認してください。
- 電動機・工作機が使用されている場所では、電源とは別に動力源を分けて配線してください。火災・故障の原因となります。

《お客様へ》

- 器具本体および電源を水洗いしないでください。感電・故障の原因となります。
- 器具本体を清掃する際は、やわらかい乾いた布か、水で浸したやわらかい布をよく絞ってからふいてください。
- 本製品には寿命があります。設置して50000時間以上経過すると、外観に異常がなくても内部の劣化は進行しています。はやめの点検・交換をおすすめします。
- 5年に1回は、工事業業者などの専門家による点検をお受けください。点検せずに長期間使い続けると、発煙・発火・感電・落下などに至る場合があります。

警告 取り扱いを誤った場合、人が死亡または重傷を負う危険性が想定される内容。

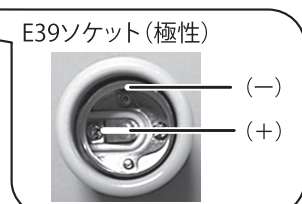
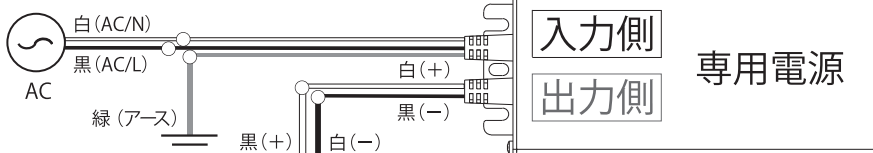
取付け工事の際は必ず電源を切って行ってください。感電・火災の原因となります。

配線工事方法：(KINGシリーズ)

● **口金型**

対象製品：高天井LED【KING】400/700/1000

※電源入力側に極性はありません。



※本体をソケットに取付ける際は確実に取付けてください。落下の原因となります。

落下防止ワイヤー
※付属の落下防止ワイヤーを必ず取付けてください。

※口金型を取付ける場合は必ずセード(反射笠)を取り外してください。

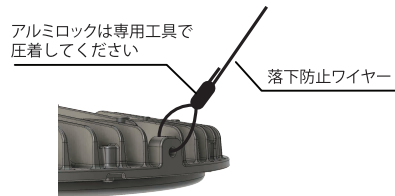
※出力側には極性があります。取付けを間違えないようにご注意ください。

※付属の落下防止ワイヤーを必ず取付けてください。

- ・口金の回転を防ぐ目的も兼ねてますので、必ずワイヤーは張った状態で取付けてください。
- ・口金部分が緩むと不点灯、落下の原因となります。

※付属品(落下防止ワイヤーセット)

- 口金型：
ワイヤー φ1.0 x 1m 2本
アルミロック 4個



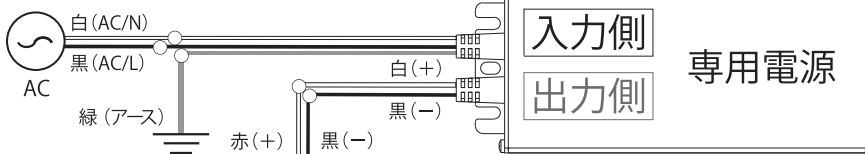
※放熱フィンの外周穴(2箇所)へ落下防止ワイヤーを取付けてください。

配線工事方法：(KINGシリーズ)

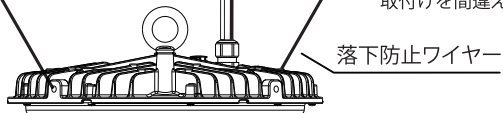
● **投光器型/直付け型**
● **アイボルト型**

対象製品：高天井LED【KING】400/700/1000

※電源入力側に極性はありません。



※出力側には極性があります。取付けを間違えないようにご注意ください。



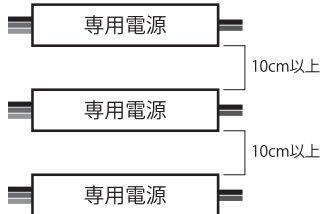
※付属の落下防止ワイヤーを必ず取付けてください。

アイボルト型製品は揺れを軽減する目的も兼ねてます。必ずワイヤーは張った状態で2本取付けてください。

※付属落下防止ワイヤー内容

- アイボルト型：
ワイヤーφ1.0 x 1m 2本 & アルミロック 4個
投光器型/直付け型：
ワイヤーφ1.2 x 1m 1本 & アルミロック 2個

◆ **専用電源を集合で設置する場合(全タイプ共通)**



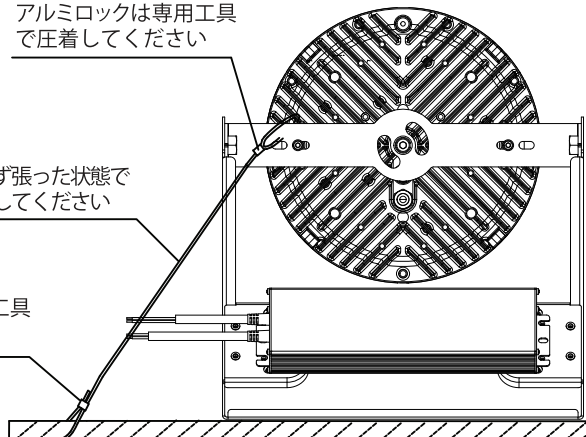
※専用電源は必ず10cm以上離して設置してください。

※推奨ボルトサイズ
投光器型:M16×35ボルト
直付け型:M12×35ボルト

アルミロックは専用工具で圧着してください

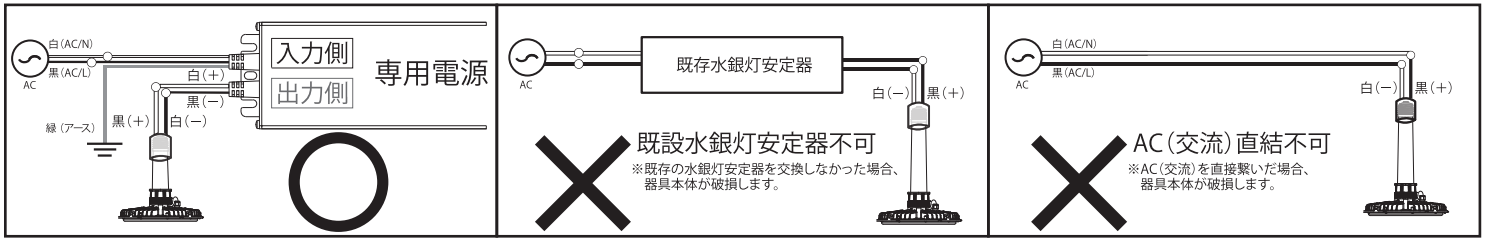
ワイヤーは必ず張った状態で梁などへ固定してください

アルミロックは専用工具で圧着してください

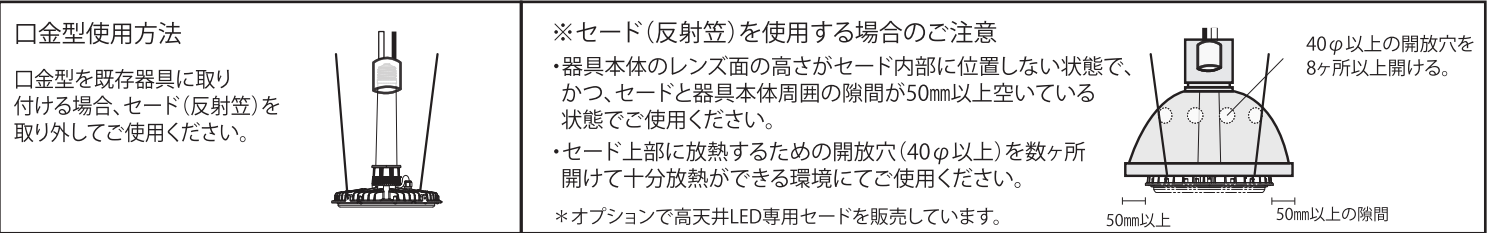


注意 取り扱いを誤った場合、器具本体または、電源が破損します。

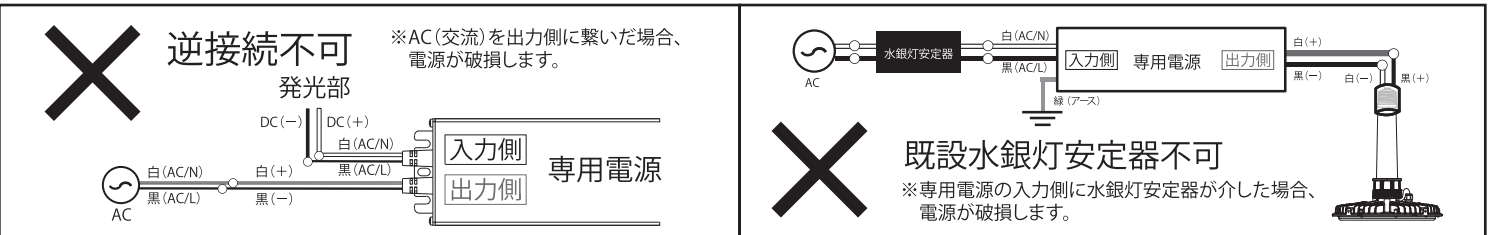
1) 専用電源を介さずに、直接交流電圧又は、安定器に繋がった場合、器具本体が破損します。
参照：口金型(投光器型・直付け型・アイボルト型も同様です。)



2) セード(反射笠)は原則使用しないでください。
必ず器具本体の放熱が十分行える環境でご使用ください。セード内部で熱が滞留し、器具本体が破損する可能性があります。



3) 専用電源の入力と出力を逆に接続した場合、又はAC(交流)と専用電源の間に水銀灯安定器があった場合は専用電源が破損します。

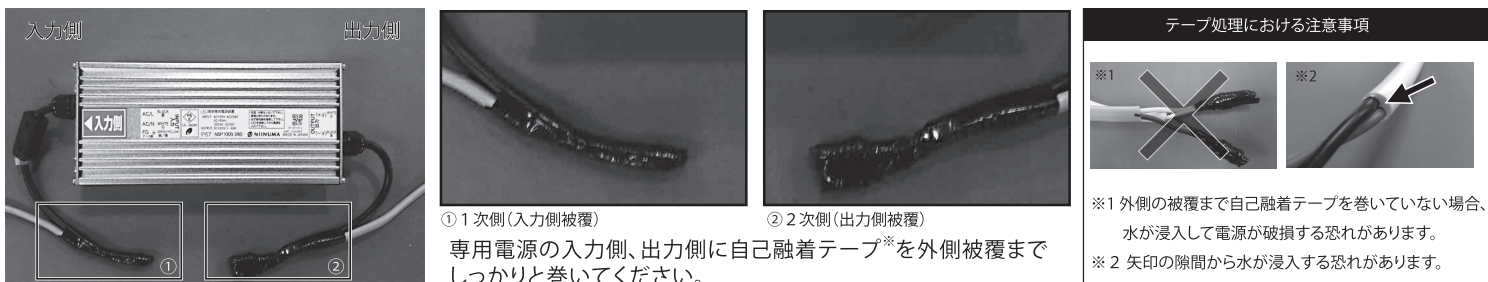


注) 本製品の出力側には極性があります。

- ※専用電源を介しても照明が点灯しない場合は極性が違っている可能性があります。配線方法をよく読み、再度接続してください。
- ※極性が間違っても器具本体は破損しません。
- ※本取扱説明書の配線方法を再度ご確認ください、極性の間違いが無いようご注意ください。

注意 屋外使用の配線工事におけるご注意

高天井LEDを屋外で使用する場合、自己融着テープ[※]を必ず、外側の被覆まで十分に巻いてください。



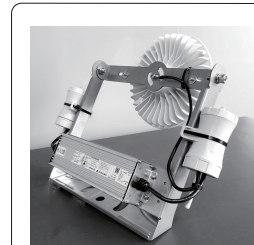
※自己融着テープ(例：エフコテープ等)電線、水道、ガス、スチーム配管などの屋外用テープとして使用します。

※結線部水侵入保護のため、別売りの結線保護カバーもご用意しております。

- 高天井LEDを屋外で使用する場合、電源供給側と専用電源のリード線圧着箇所、器具本体側と専用電源のリード線圧着箇所の部分に、下図のような結線保護カバーで結線部を保護することができます。
- リード線の結線箇所は、圧着した部分を自己融着テープで外側被覆まですき間ができないように巻いてください。
※外側の被覆まで巻かずに、途中までしか巻かない場合、リード線被覆のすき間から器具本体や専用電源に水が浸入する恐れがありますのでご注意ください。

- 結線保護カバーに取付け後、リード線がボックスから外れないようにバンド線などでしっかりと固定してください。

結線保護カバー取付け後イメージ



オプション販売

型式：NH-D

セット内容
屋外用ナイスハット ×2個

取付の際はバンド線などで固定してください。

2 その他のご注意

- 使用環境温度が60℃を超えるような場所に設置した場合、火災・故障・寿命低下の原因となります。
- 一度納入した製品の仕様変更(レンズの変更:乳白レンズ・180mm口金など)はできません。
- 器具本体内のLEDチップを交換することはできません。
- 既存器具に取付ける場合、本取扱説明書に従い安全に取付けられていることを十分ご確認のうえご使用ください。
- 銘板ラベルに「屋内用」と明記されている製品でもIP保護等級「IP65」表記がある製品は屋外使用可能となります。

保証規定

1. 本製品の取扱説明書、本体添付ラベルなどの注意書に従った使用状態で保証期間内に故障した場合には、無償交換または無償修理をさせていただきます。
 - ①保証は弊社が指定する適切な環境下で、正しい配線方法、取り付け方法、電源接続方法に従って行われた場合に限りです。
 - ②故障した部材および部品のみを保証の対象とさせていただきます。
 - ③保証を受けられる場合は、納品書の控え、保証書の提出をお願いします。
2. 保証期間は、購入日から換算して5年間になります。
※24時間連続使用など、1日22時間以上の長時間使用の場合は上記の半分の期間とします。
3. 弊社が行う保証は器具本体および電源の製品のみです。取替えにより発生する店舗休業補償、利益損失充填などは、いかなる場合も保証いたしかねますので、予めご了承下さい。
4. 保証期間内でも次のような場合には、有償修理とさせていただきます。
 - ①使用上の誤りおよび不当な修理や改造による故障および損傷
 - ②下記の不適当と判断される環境下に取り付けた場合等による破損および損傷
 - ・気化した油が蔓延している環境
 - ・塩害を受けやすい環境 ※耐塩製品および重耐塩製品は保証対象
 - ・製品周辺に仕様範囲を超える熱が滞留する環境
 - ・HID照明器具の反射笠を使用する環境 ※放熱処理が施されている反射笠の場合は保証対象
 - ・密閉器具および密閉された環境
 - ・振動および衝撃の影響を激しく受ける場所
 - ・仕様範囲を超えるサウナ等の湿度や温度が高い場所
 - ・仕様範囲を超える冷凍庫などの外気温が低い場所
 - ・腐食性ガス、揮発性ガスの生じる場所
 - ・粉塵が多い場所
 - ・水中での使用
 - ・引火する危険のある場所
 - ③お買い上げ後の輸送、移設、移動、落下などによる故障および損傷(一度施工された後に移動などで製品を外した場合は保証期間であっても、保証の対象外となります)
 - ④いたずらや故意・不注意による破損および損傷
 - ⑤火災、地震、水害、落雷、台風、その他天災地変ならびに公害、塩害、ガス害、異常電圧、指定外の不適合電源による破損および損傷
 - ⑥不当な改造や修理による破損および損傷
 - ⑦野生鳥獣による破損および損傷
 - ⑧消耗部品が損耗し、取替えを要する場合
 - ⑨保証書の提出がない場合
5. 保証は日本国内においてのみ有効です。
6. 保証書が必要な場合、購入店にご連絡ください。
7. 一度発行した保証書は再発行いたしませんので紛失しないよう大切に保管してください。

 ニイヌマ株式会社 環境事業部

〒340-0834 埼玉県八潮市大曾根1503-1
TEL:048-951-1041 FAX:048-951-1042

231031001

高天井LED KING (キング) を御買上げ頂きまして、まことにありがとうございます。

本製品をご使用前に、取扱説明書の注意事項・配線工事方法をよくお読みの上、正しくご使用ください。

製品のご使用にあたってのお願い

製品を安全にお使いいただくために、この取扱説明書をよくお読みください。また、いつでも参照できるように大切に保管してください。

1 安全上のご注意

この取扱説明書では、誤った取り扱いをした場合に生じることが想定される危険の度合いを以下の通り、「警告」「注意」として、区分、説明しています。これらの警告・注意事項は必ず守ってください。

警告 取り扱いを誤った場合、人が死亡または重傷を負う危険性が想定される内容

《施工者様へ》

- 器具本体および電源取付けの際は、必ず電気工事資格者の方が取付け・配線工事を行ってください。
- 取付け工事の際は必ず電源を切ってください。感電・火災の原因となります。
- 器具本体取付けに際して、適合ソケットE39であることを確認してください。また、ソケットに確実に取り付けてください。(1000タイプは除く)
- 決められた入力電圧を必ず守ってください(入力電圧:AC100~220V)。器具本体に搭載されたLEDチップおよび電源内部の電子部品破損の原因となります。
- 器具本体に既設安定器や他社電源を使用しないでください。また、一般照明器具および他社LED照明器具に本電源を使用しないでください。感電・破壊・火災・誤作動などの原因となります。
- 器具本体および電源の取付けは、本取扱説明書に従って行ってください。取付けに不備があると感電・破壊・火災・誤作動などの原因となります。
- 電源の配線方法は、本取扱説明書の「配線工事方法」に従って行ってください。誤った配線を行うと器具および電源の感電・破壊・火災・誤作動の原因となります。
- アース工事は電気設備の技術基準に従い、確実に行ってください。アースが不完全の場合、感電の原因となります。
- 器具本体および電源の取付けは指定された部品を使用し、器具本体重量に耐えられるように行ってください。取付けに不備があると、感電・火災・落下の原因となります。
- 器具本体取付けの際は、落下防止のための付属の落下防止ワイヤーを必ず使用してください。
- 屋内および一般の屋外用LED照明器具です。工業用油等のオイルミストが充満している環境、塩害を受けやすい場所^{※1}、振動が激しい場所、サウナなど湿度が高い場所、粉塵が多い場所、仕様環境温度を超える熱の滞留する場所^{※2}、冷凍庫などの外気温が低い場所、水中、腐食性ガスや揮発性ガスにより劣化を招く恐れがある場所、引火する危険のある場所での使用はおやめください。器具本体および電源の破損、感電、絶縁不良、錆、火災などの原因となります。
- 屋外の高所にLED照明器具を設置される場合に、落雷などの影響で架設線などに過度な異常高電圧が発生し、大電流が流れて照明器具が損傷する恐れがあります。屋外の高所に設置する場合は、落雷などの保護対策としてサージ防護機器を取付けていただくことをお勧めします。
- 屋外の高所にLED照明器具を設置される場合、大気中に静電気等が滞留している事があります。その場合、必ず器具本体にアース線取付の工事を行ってください。器具本体の感電、破壊、火災、誤作動の原因となります。

※1 海岸より200m以内の潮風・直接波の影響を受ける環境を重塩害地域。

※2 水銀灯のセード(反射笠)の内部・天井埋込器具・密閉器具内・浴釜炉の上部等、製品に直接熱や蒸気があたる場所。

《お客様へ》

- お客様での修理や改造は絶対におやめください。修理や改造は感電・破壊・火災・誤作動など、重大な事故につながる恐れがあります。
- 本製品取り付け状態および点灯状態に異常がないことをご確認の上、ご使用ください。
- 煙や臭いなどの異常を感じた場合、すぐに照明電源を切って本製品を取り外してください。
- 本製品に、落下などの強い衝撃を与えないでください。
- 本製品は、静電気に対して非常に敏感な製品であり、そのエネルギーによっては製品にダメージを与える場合があります。取り扱いの際には静電気にご注意ください。
- 本製品のお手入れの際は、必ず電源を切って本製品が十分に冷えてから行ってください。やけど、感電の原因となります。
- 本製品を布や紙などの可燃物で覆ったり、被せたり、燃えやすいものを近づけたりしないでください。火災の原因となります。
- 本製品にアルカリ系洗剤、ガソリン、シンナー、ベンジン、灯油、アルコール殺虫剤、磨き粉をかけないでください。本製品の破損・感電・落下・火災の原因となります。

注意 取り扱いを誤った場合、人が傷害を負うか、または物理的損害を負う可能性が想定される内容

《施工者様へ》

- 器具本体と電源の配線間にスイッチやリレーなどを入れないでください。器具本体および電源の故障・火災の原因となります。
- 器具本体を設置する際は、セード(反射笠)を取り外してください。反射笠を取付けたまま使用しますと放熱板からの熱が滞留し故障・落下・寿命低下の原因となります。
- 器具本体および電源ユニットを改造したり、部品を変更して使用することは絶対におやめください。器具本体および電源の落下・感電・火災の原因となります。
- 本製品を調光機能照明器具や、誘導・非常用照明器具に使用しないでください。火災・破壊・誤作動の原因となります。
- 器具本体および電源を密封したり、器具本体から放熱された熱が滞留する空間に設置しないでください。火災・故障・寿命低下の原因となります。
- 交流電源を繰り返して、継続して、入り切りさせての使用は行わないでください。故障・火災の原因となります。
- 濡れた手で本製品を取り扱わないでください。感電・故障の原因となります。
- 入力交流電源をご使用ください。電源周波数は50Hz/60Hz共用です。入力電圧は、本取扱説明書に記載された電圧の範囲内でご使用ください。
- 器具の定格電圧と電源電圧は本製品を取付ける前に必ず確認してください。
- 電動機・工作機が使用されている場所では、電源とは別に動力源を分けて配線してください。火災・故障の原因となります。

《お客様へ》

- 器具本体および電源を水洗いしないでください。感電・故障の原因となります。
- 器具本体を清掃する際は、やわらかい乾いた布か、水で湿したやわらかい布をよく絞ってからふいてください。
- 本製品には寿命があります。設置して50000時間以上経過すると、外観に異常がなくても内部の劣化は進行しています。はやめの点検・交換をおすすめします。
- 5年に1回は、工事業業者などの専門家による点検をお受けください。点検せずに長期間使い続けると、発煙・発火・感電・落下などに至る場合があります。

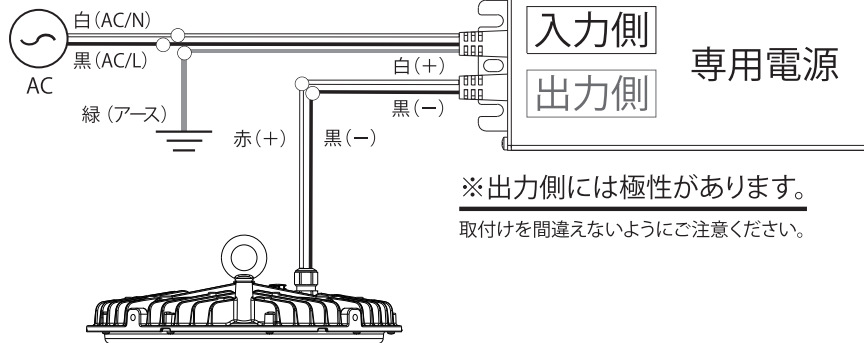
警告 取り扱いを誤った場合、人が死亡または重傷を負う危険性が想定される内容。

取付け工事の際は必ず電源を切って行ってください。感電・火災の原因となります。

配線工事方法

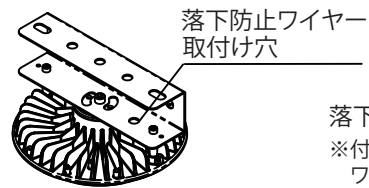
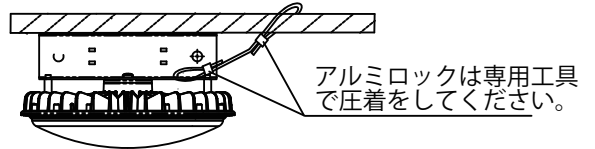
高天井LED /400/700/1000

※電源入力側に極性はありません。



※出力側には極性があります。

取付けを間違えないようにご注意ください。



落下防止ワイヤー
※付属の落下防止ワイヤーを必ず取付けてください。

◆専用電源を集合で設置する場合 (全タイプ共通)



※専用電源は必ず10cm以上離して設置してください。
※電源を設置する際には防振ゴム等の使用をお勧めします。

※付属の落下防止ワイヤーを必ず取付けてください。

※付属落下防止ワイヤー内容:
ワイヤーφ1.2mm x 1m 1本 & アルミロック 2個

器具の取付方法

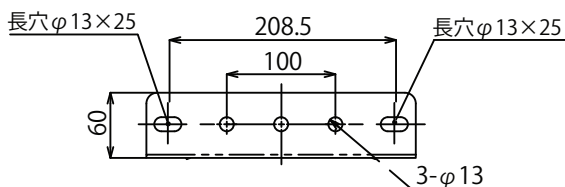
高天井LED /400/700/M700/1000

【器具の取付方法】

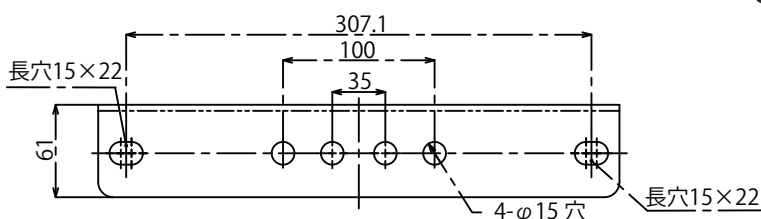
- 器具の取付けの際は安全に施工するために、2人以上で作業を行ってください。
- アームに取付け穴(400/700用: φ13、M700/1000用: φ15)が設けてあります。
- 適用ボルト:M12で緩みのないよう平座金・バネ座金を入れて締め付けてください。
- ボルトの突起長は25mm~40mmとしてください。
- 緩み防止の為、付属のLOCK ONEを取付けてください。
※取付けに不備があると落下の原因となります。
※前面レンズを構造物から10cm以上離して設置してください。

【器具寸法】

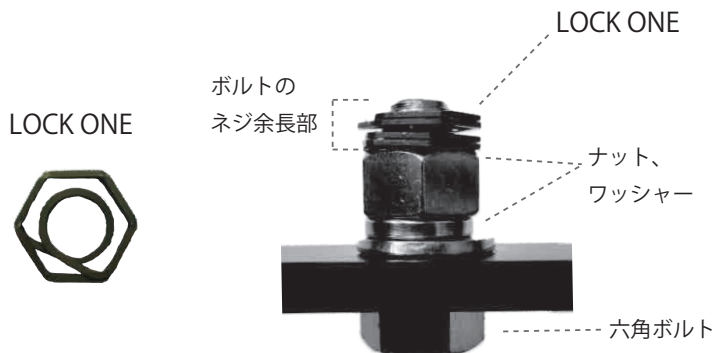
『400/700用』適用ボルト M12×3 本又は 2 本



『M700/1000用』適用ボルト M12×4 本



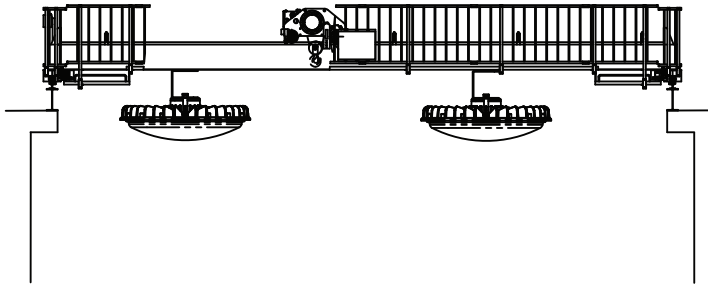
【ボルトの緩み防止方法】



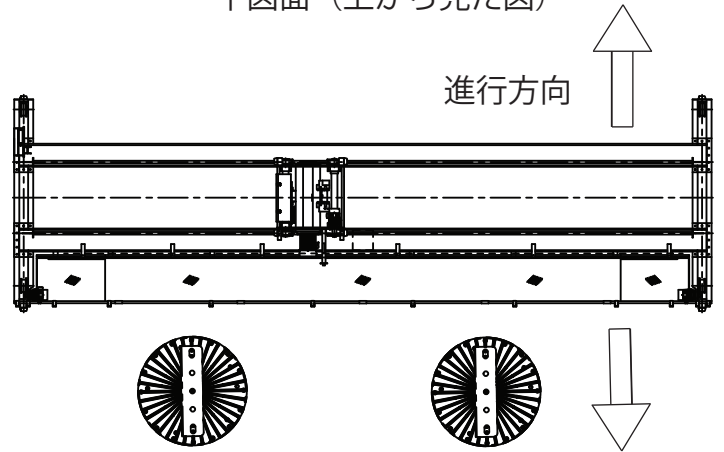
※ナットにLOCK ONEが密着するまで締め付けてください。
※3山以上のボルトの余長部に取付けてください。

【取付イメージ】

側図面（横から見た図）



平図面（上から見た図）



《取付可能位置》

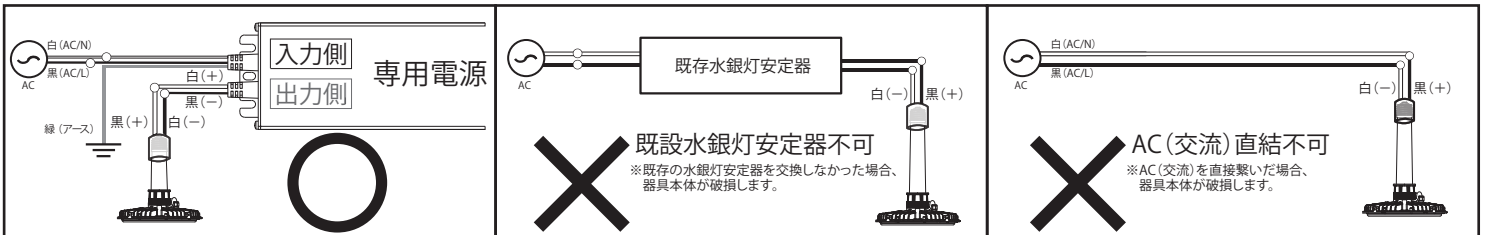
ホイストクレーンのクレーンガーダに取付可能
※ホイスト部等の可動部には取付けないでください。

《器具取付方向》

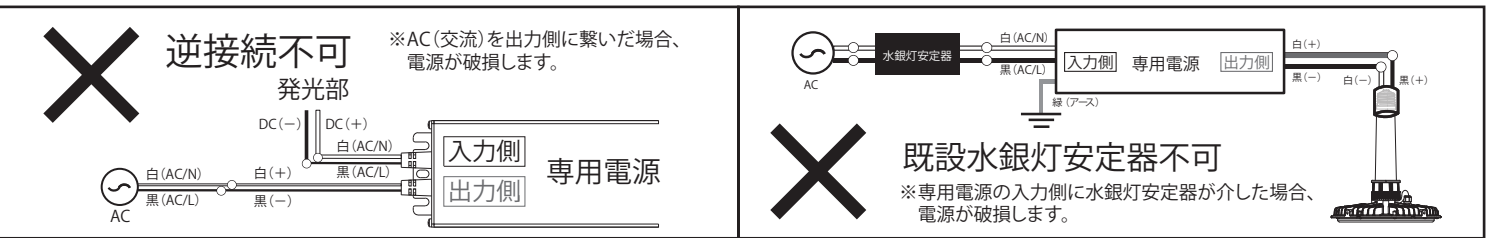
進行方向に対して器具が平行となるような
施工を推奨します。

注意 取り扱いを誤った場合、器具本体または、電源が破損します。

1) 専用電源を介さずに、直接交流電圧又は、安定器に繋げた場合、器具本体が破損します。
参照：口金型（投光器型・直付け型・アイボルト型も同様です。）



2) 専用電源の入力と出力を逆に接続した場合、又はAC（交流）と専用電源の間に水銀灯安定器があった場合は専用電源が破損します。

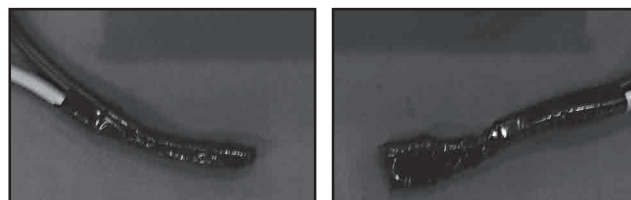
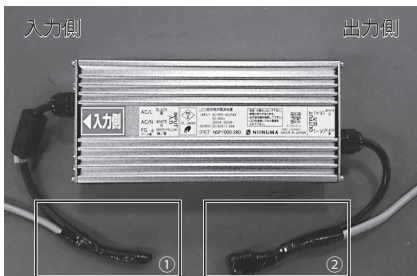


注) 本製品の出力側には極性があります。

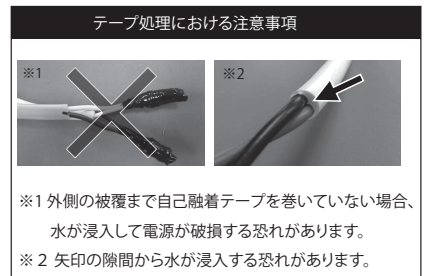
- ※専用電源を介しても照明が点灯しない場合は極性が違っている可能性があります。配線方法をよく読み、再度接続してください。
- ※極性が間違っても配線をした場合でも器具本体は破損しません。
- ※本取扱説明書の配線方法を再度ご確認ください、極性の間違いが無いようご注意ください。

注意 屋外使用の配線工事におけるご注意

高天井LEDを屋外で使用する場合、自己融着テープ[※]を必ず、外側の被覆まで十分に巻いてください。



① 1次側（入力側被覆）
② 2次側（出力側被覆）
専用電源の入力側、出力側に自己融着テープ[※]を外側被覆までしっかりと巻いてください。



※1 外側の被覆まで自己融着テープを巻いていない場合、水が浸入して電源が破損する恐れがあります。
※2 矢印の隙間から水が浸入する恐れがあります。

※自己融着テープ（例：エフコテープ等）電線、水道、ガス、スチーム配管などの屋外用テープとして使用します。

2 その他のご注意

- 使用環境温度が60℃を超えるような場所に設置した場合、火災・故障・寿命低下の原因となります。
- 一度納入した製品の仕様変更（レンズの変更：乳白レンズ・180mm口金など）はできません。
- 器具本体内のLEDチップを交換することはできません。
- 既存器具に取付ける場合、本取扱説明書に従い安全に取付けられていることを十分ご確認のうえご使用ください。
- 銘板ラベルに「屋内用」と明記されている製品でもIP保護等級「IP65」表記がある製品は屋外使用可能となります。

保証規定

1. 本製品の取扱説明書、本体添付ラベルなどの注意書に従った使用状態で保証期間内に故障した場合には、無償交換または無償修理をさせていただきます。
 - ①保証は弊社が指定する適切な環境下で、正しい配線方法、取り付け方法、電源接続方法に従って行われた場合に限りです。
 - ②故障した部材および部品のみを保証の対象とさせていただきます。
 - ③保証を受けられる場合は、納品書の控え、保証書の提出をお願いします。
2. 保証期間は、購入日から換算して5年間になります。
 - ※24時間連続使用など、1日22時間以上の長時間使用の場合は上記の半分の期間とします。
3. 弊社が行う保証は器具本体および電源の製品のみです。取替えにより発生する店舗休業補償、利益損失充填などは、いかなる場合も保証いたしかねますので、予めご了承下さい。
4. 保証期間内でも次のような場合には、有償修理とさせていただきます。
 - ①使用上の誤りおよび不当な修理や改造による故障および損傷
 - ②下記の不適当と判断される環境下に取り付けた場合等による破損および損傷
 - ・気化した油が蔓延している環境
 - ・塩害を受けやすい環境 ※耐塩製品および重耐塩製品は保証対象
 - ・製品周辺に仕様範囲を超える熱が滞留する環境
 - ・HID照明器具の反射笠を使用する環境 ※放熱処理が施されている反射笠の場合は保証対象
 - ・密閉器具および密閉された環境
 - ・振動および衝撃の影響を激しく受ける場所
 - ・仕様範囲を超えるサウナ等の湿度や温度が高い場所
 - ・仕様範囲を超える冷凍庫などの外気温が低い場所
 - ・腐食性ガス、揮発性ガスの生じる場所
 - ・粉塵が多い場所
 - ・水中での使用
 - ・引火する危険のある場所
 - ③お買い上げ後の輸送、移設、移動、落下などによる故障および損傷（一度施工された後に移動などで製品を外した場合は保証期間であっても、保証の対象外となります）
 - ④いたずらや故意・不注意による破損および損傷
 - ⑤火災、地震、水害、落雷、台風、その他天災地変ならびに公害、塩害、ガス害、異常電圧、指定外の不適合電源による破損および損傷
 - ⑥不当な改造や修理による破損および損傷
 - ⑦野生鳥獣による破損および損傷
 - ⑧消耗部品が損耗し、取替えを要する場合
 - ⑨保証書の提出がない場合
5. 保証は日本国内においてのみ有効です。
6. 保証書が必要な場合、購入店にご連絡ください。
7. 一度発行した保証書は再発行いたしませんので紛失しないよう大切に保管してください。

 **ニイヌマ** 株式会社 環境事業部

〒340-0834 埼玉県八潮市大曾根1503-1
TEL:048-951-1041 FAX:048-951-1042

231031001